

# DuCoNite20

**Bredel**

Hose Pumps

Bredel DuCoNite® ポンプ

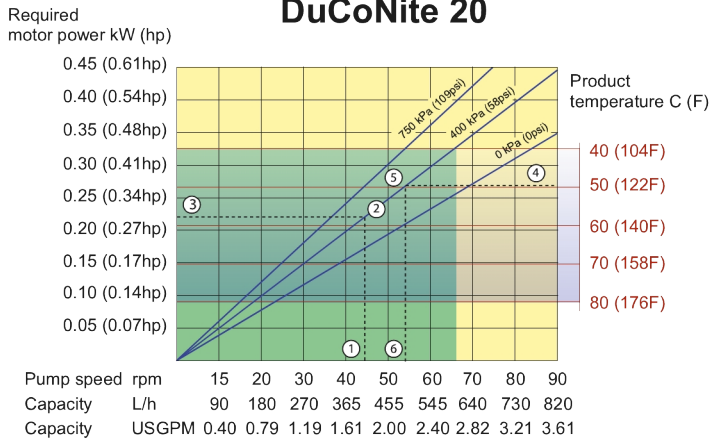
## 機能と利点

- ドライランニングとセルフプライミング
- 最大9.5mWC (374inWC) の吸込力
- ホース交換が簡単なため、所有コスト、ダウンタイム、部品在庫の必要性が低減します
- 「ホースを超えた」一般的な水および廃水処理化学物質に対する保護
- 食品業界での洗浄に最適なペイントフリーのポンプハウジング
- 滑らないため、正確で反復可能な計量を行うための本格的な容積式動作が可能
- 補助装置、チェックバルブ、水洗浄システムのシーリング、またはランドライ保護は必要ありません
- 完全に正逆転可能で、吸引ラインとドレーンラインを安全にブローアウトできます



## DuCoNite20 性能

### DuCoNite 20



Note: The area of continuous operation diminishes with increased product temperatures. For product temperatures >40C, the area of continuous operation reduces to the corresponding red temperature line.

1. Flow required indicates pump speed
2. Calculated discharge pressure
3. Net motor power required
4. Product temperature
5. Calculated discharge pressure
6. Maximum recommended pump speed

- Continuous duty
- Intermittent duty

\* Maximum 3 hours operation followed by minimum 1 hour stop

## 技術仕様

	DuCoNite20
最大流量	600 L/h
最大流量	158 USGPH
瞬間最大流量	820 L/h
瞬間最大流量	216 USGPH
1回転あたりの吐出量	0.152 L
1回転あたりの吐出量	0.0402 USG
最大連続動作速度	65 rpm
最大作動速度	90 rpm
最大使用圧力	10 bar
最大使用圧力	145 psi
吸込圧力	0.05 bar ABS
吸込圧力	0.73 psi ABS
最大入口圧力	2 bar ABS
最大入口圧力	30 psi ABS
最大吸込力	9.5 mWC
最大吸込力	374 inWC
動作温度範囲	-20から45 °C
動作温度範囲	-4から113 °F
流体温度の範囲	-20から80 °C
流体温度の範囲	-4から176 °F
最小始動トルク	85 N m
最小始動トルク	752 in.lbs
重さ	45 kg
重さ	99 lbs
必要なホース潤滑油	1 L
必要なホース潤滑油	0.26 USG
ポートの設定	上へ, 下へ, 右, 左 ( Left )
互換性のあるホース素材	CSM, EPDM, F-NBR, NBR, NR, NR-移送, NR-計量, 食品向けNBRホース
フランジアセンブリタイプ	ANSI, DIN

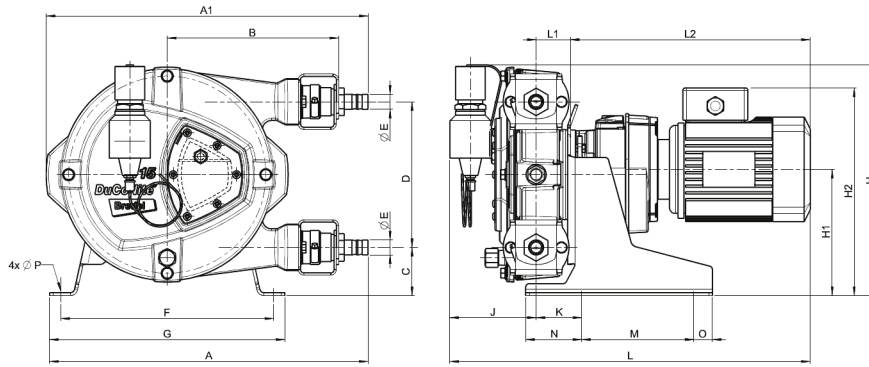
低温または高温での動作については、Bredel社の担当者にお問い合わせください。

許容周囲温度はポンプの能力に基づいており、ギヤボックスの周囲の能力によってさらに制限される場合があります。

## 構成材質

	DuCoNite20
ホース材質	CSM, EPDM, F-NBR, NBR, NR-移送, NR-計量, 天然ゴム (NR), 食品向けNBRホース
ハウジング	DuCoNite 表面処理を施した鋳鉄
ローターアセンブリ	DuCoNite 表面処理を施した鋳鉄
カバーアセンブリ	DuCoNite 表面処理を施した鋳鉄
ブラケットおよび留め具	SUS316相当
サポートフレーム	SUS316相当
ホースクランプ	SUS316相当
カップリングブッシュ	合金鋼
シール	EPDM

## DuCoNite20寸法



種類	A	A1	B	C	D	Ø E	F	G	H	H1	H2max	J	K	Lmax	L1	L2max	M	N	O	Ø P
DuCoNite 20 (mm)	427	431	230	63	195	20	285	315	304	167	294	82	61	505	46	378	150	75	25	12
DuCoNite 20 (インチ)	16.8	17.0	9.1	2.5	7.7	20 mm	11.2	12.4	12.0	6.6	11.6	3.2	2.4	19.9	1.8	14.9	5.9	3.0	1.0	12mm
<b>コネクタの寸法</b>						<b>ANSI 150#</b>						<b>EN DIN</b>				<b>JIS</b>				
DuCoNite 20.						0.75"						20 mm				20 mm				

免責条項: 本書に記載されている情報は、発行時点において正確であると考えられますが、Watson-Marlow Bredel BVは、誤りがあつた場合でも一切の責任を負いません。また、予告なしに仕様を変更する権利を有します。本書に記載されているすべての値は、当社テストベッドの制御下にある状況での値です。温度、粘度、吸込圧力、吐出圧力、およびシステム構成の変化により、実際の流量は異なる場合があります。APEX、DuCoNite、BiopreneおよびBredelは、登録商標です。

[wmfts.com/global](http://wmfts.com/global)



23 November 2023