

DuCoNite 20

Bredel DuCoNite® -pumput

Bredel

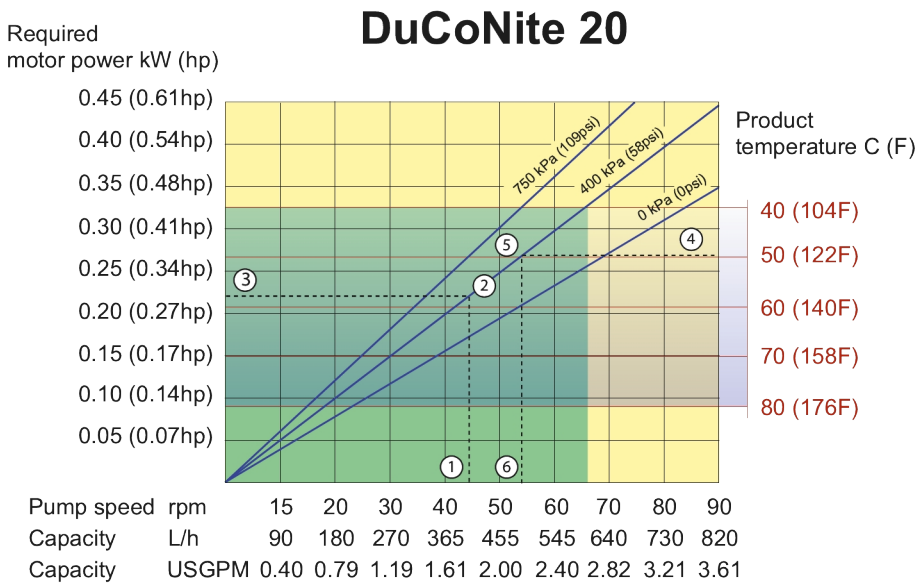
Hose Pumps

Ominaisuudet ja edut

- Kuivakäynti ja itsesyöttö
- Imukapasiteetti enint. 9,5 mWC
- Yksinkertainen letkun vaihto vähentää käyttökustannuksia, seisokkiaikoja ja varaosavaran tarvetta
- "Letkun takana" oleva suojaus yleisiä veden ja jäteveden käsittelykemikaaleja vastaan.
- Maalaamaton pumppukotelo sopii täydellisesti ruokateollisuuden pesutoimenpiteisiin.
- Ei liukumia, mahdollistaa todellisen pakkosyötön tarkkaa ja toistettavaa annostusta varten
- Lisälaitteita, sulkuventtiileitä tai sulkuveden huuhtelujärjestelmiä tai kuivakäynnin estoa ei tarvita
- Täydellinen suunnanvaihtomahdollisuus, jonka avulla tukkeutumat voidaan puhdistaa imulinjalta turvallisesti ja linjat tyhjentää



DuCoNite 20 suorituskyky



Note: The area of continuous operation diminishes with increased product temperatures. For product temperatures >40C, the area of continuous operation reduces to the corresponding red temperature line.

Tekniset tiedot

	DuCoNite 20
Suurin jatkuva virtausnopeus	600 L/h
Suurin jatkuva virtausnopeus	158 Gallonaa/tunti
Suurin mahdollinen hetkellinen virtausnopeus	820 L/h
Suurin mahdollinen hetkellinen virtausnopeus	216 Gallonaa/tunti
Tilavuus kierrosta kohden	0.152 L
Tilavuus kierrosta kohden	0.0402 US-gallona
Suurin jatkuva käyttönopeus	65 rpm
Suurin hetkellinen käyttönopeus	90 rpm
Enimmäiskäyttöpaine	10 baaria
Enimmäiskäyttöpaine	145 psi
Imupaine	0.05 baaria abs
Imupaine	0.73 psi abs
Suurin tulopaine	2 baaria abs
Suurin tulopaine	30 psi abs
Maks. imukyky	9.5 mWC
Maks. imukyky	374 inWC
Käyttölämpötila-alue	-20 - 45 °C
Käyttölämpötila-alue	-4 - 113 °F
Nesteen lämpötila-alue	-20 - 80 °C
Nesteen lämpötila-alue	-4 - 176 °F
Pienin käynnistysmomentti	85 N m
Pienin käynnistysmomentti	752 tuuma-paunaa
Paino	45 kg
Paino	99 naulaa
Tarvittava voiteluaine letkuille	1 L
Tarvittava voiteluaine letkuille	0.26 US-gallona
Porttikokoonpanot	Alas, Oikea, Vasen, Ylös
Yhteensopivat letkumateriaalit	CSM, EPDM, F-NBR, NBR, NBR elintarvikkeille, NR-annostelu, NRO, NR-siirto
Laippakokoonpanon tyyppi	ANSI, DIN

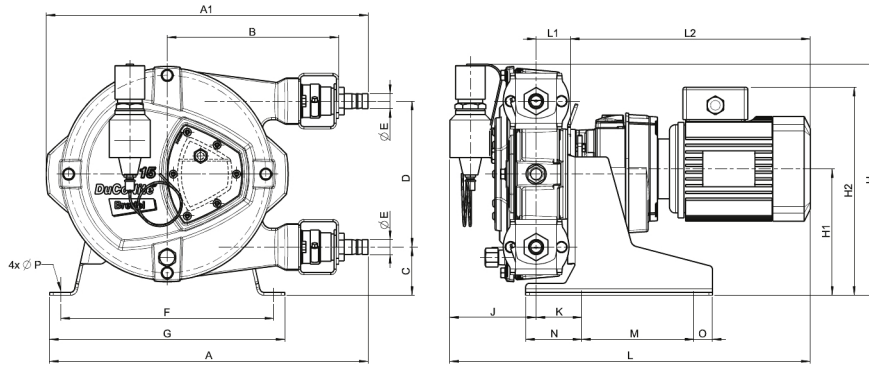
Pyydä Bredel-edustajalta matalampaa tai korkeampaa toimintalämpötilaa.

Sallittu ympäristön lämpötila perustuu pumpun ominaisuuksiin, ja vaihteiston ympäristön ominaisuudet voivat rajoittaa sitä entisestään.

Rakennemateriaalit

	DuCoNite 20
Letkumateriaali	CSM, EPDM, F-NBR, Luonnonkautsu (NR), NBR, NBR elintarvikkeille, NR-annostelu, NR-siirto
Kotelo	Valurauta, jossa DuCoNite-pintakäsittely
Roottori osineen	Valurauta, jossa DuCoNite-pintakäsittely
Kansi	Valurauta, jossa DuCoNite-pintakäsittely
Kannattimet ja kiinnikkeet	Ruostumaton teräs 316
Tukikehys	Ruostumaton teräs 316
Letkunkiristimet	Ruostumaton teräs 316
Liitäntäholkki	Seosteräs
Tiivisteet	EPDM

DuCoNite 20 mitat



Tyyppi	A	A1	B	C	D	ØE	F	G	H	H1	H2max	J	K	Lmax	L1	L2max	M	N	O	ØP
DuCoNite 20 (mm)	427	431	230	63	195	20	285	315	304	167	294	82	61	505	46	378	150	75	25	12
DuCoNite 20 (tuumaa)	16,8	17,0	9,1	2,5	7,7	20 mm	11,2	12,4	12,0	6,6	11,6	3,2	2,4	19,9	1,8	14,9	5,9	3,0	1,0	12 mm
Liittimien koot												ANSI 150#			EN DIN			JIS		
DuCoNite 20												0,75"			20 mm			20 mm		

Vastuuvapauslauseke: Tässä esitteessä annettujen tietojen oletetaan olevan oikein niiden julkaisuhetkellä. Watson-Marlow Bredel B.V. ei kuitenkaan hyväksy vastuuta mistään esitteen sisältämästä virheestä ja varaa itselleen oikeuden muuttaa erittelyjä ilman ennakoilmoitusta. Kaikki esitteessä mainitut arvot ovat valvottujen olosuhteiden aikana koestusallustalla saatuja arvoja. Todelliset saavutetut virtausnopeudet voivat vaihdella johtuen muutoksista lämpötilassa, viskositeetissa, tulo- ja purkauspaineissa ja/tai järjestelmän konfiguraatiossa. APEX, DuCoNite®, Bioprene ja Bredel ovat rekisteröityjä tuotemerkkejä.

wmfts.com/global



23 November 2023