

DuCoNite20

Bredel DuCoNite® pumper

Bredel

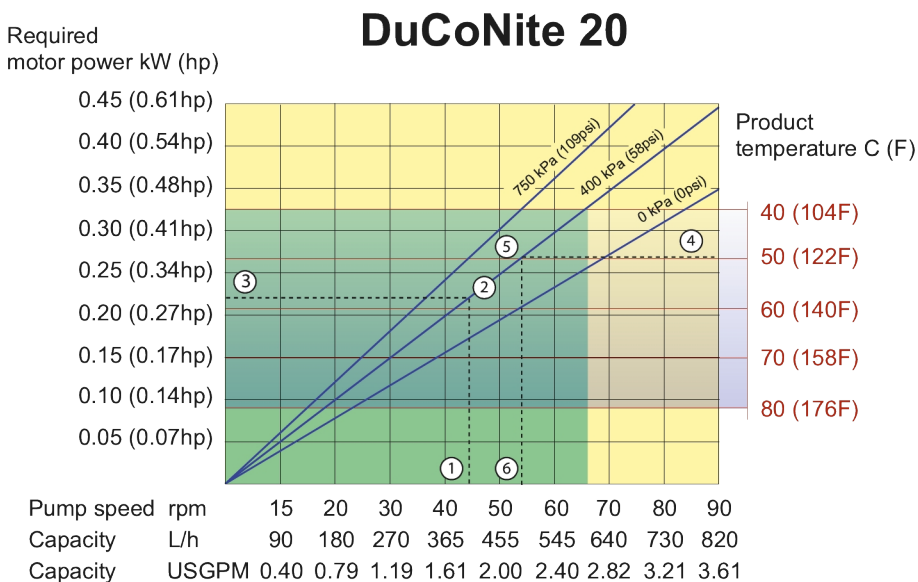
Hose Pumps

Funktioner og fordele

- Tørkørsel og selvansugende
- Sugeevne på op til 9,5 mVS
- Enkel udskiftning af slanger, reducerer de samlede omkostninger, nedetid og behovet for at opretholde et reservedelslager
- "Længere væk fra slangen" beskytter mod almindelige vand- og spildevandsbehandlingskemikalier
- Malerfrit pumpehus, der er perfekt til afvaskning i fødevarerindustrien
- Ingen skridning, hvilket muliggør positiv fortrængning for præcis, repeterbar dosering
- Hjælpeudstyr, kontraventiler, forsegling af vandspulingsystemer eller beskyttelse for tørkørsel er unødvendigt
- Fuldt reversibel, så ansugning og drænledninger kan udblæses sikkert



DuCoNite20 ydeevne



1. Flow required indicates pump speed
2. Calculated discharge pressure
3. Net motor power required
4. Product temperature
5. Calculated discharge pressure
6. Maximum recommended pump speed

- Continuous duty
- Intermittent duty

* Maximum 3 hours operation followed by minimum 1 hour stop

Note: The area of continuous operation diminishes with increased product temperatures. For product temperatures >40C, the area of continuous operation reduces to the corresponding red temperature line.

Tekniske specifikationer

	DuCoNite20
Maks. kontinuerlig flowhastighed	600 l/t
Maks. kontinuerlig flowhastighed	158 US GPH
Maks. periodisk flowhastighed	820 l/t
Maks. periodisk flowhastighed	216 US GPH
Mængde pr. rotation	0.152 L
Mængde pr. rotation	0.0402 USG
Maks. kontinuerlig driftshastighed	65 rpm
Maks. periodisk driftshastighed	90 rpm
Maks. driftstryk	10 bar
Maks. driftstryk	145 psi
Sugetryk	0.05 bar abs
Sugetryk	0.73 psi abs
Maks. indsugningstryk	2 bar abs
Maks. indsugningstryk	30 psi abs
Maks. sugeevne	9.5 mWC
Maks. sugeevne	374 inWC
Driftstemperaturområde	-20 til 45 °C
Driftstemperaturområde	-4 til 113 °F
Væsketemperaturområde	-20 til 80 °C
Væsketemperaturområde	-4 til 176 °F
Min. startmoment	85 N m
Min. startmoment	752 tommer.lbs
Vægt	45 kg
Vægt	99 lbs
Slangesmøremiddel påkrævet	1 L
Slangesmøremiddel påkrævet	0.26 USG
Tilslutningskonfigurationer	Højre, Ned, Op, Venstre
Kompatible slangematerialer	CSM, EPDM, F-NBR, NBR, NBR for food, NR, NR-dosering, NR-overførsel
Type med flange	ANSI, DIN

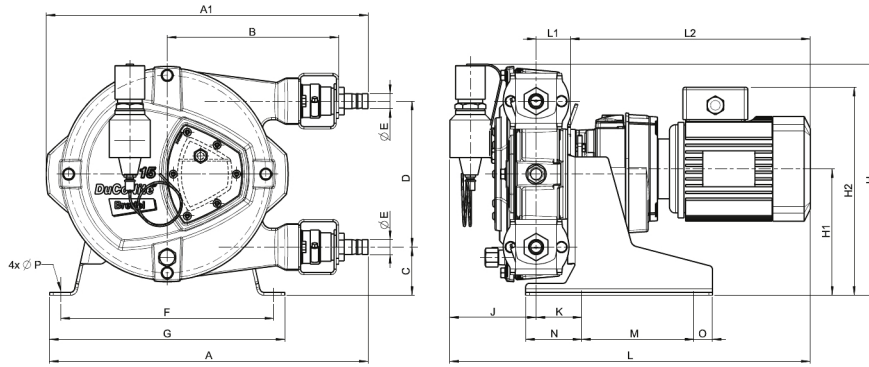
Kontakt din Bredel-repræsentant for at få oplysninger om drift ved lavere eller højere temperaturer.

Den tilladte omgivende temperatur er baseret på pumpekapaciteter og kan yderligere begrænses af gearkassens omgivende kapacitet.

Konstruktionsmaterialer

	DuCoNite20
Slangemateriale	CSM, EPDM, F-NBR, Naturgummi (NR), NBR, NBR for food, NR-dosering, NR-overførsel
Hus	Støbejern med DuCoNite overfladebehandling
Rotor	Støbejern med DuCoNite overfladebehandling
Komplet dæksel	Støbejern med DuCoNite overfladebehandling
Beslag og fastgørelsesanordninger	Rustfrit stål 316
Støtteramme	Rustfrit stål 316
Slangeklemmer	Rustfrit stål 316
Koblingsbøsning	Legeret stål
Tætninger	EPDM

DuCoNite20 dimensioner



Type	A	A1	B	C	D	ØE	F	G	H	H1	H2max	J	K	Lmax	L1	L2max	M	N	O	ØP
DuCoNite 20 (mm)	427	431	230	63	195	20	285	315	304	167	294	82	61	505	46	378	150	75	25	12
DuCoNite 20 (tommer)	16,8	17,0	9,1	2,5	7,7	20 mm	11,2	12,4	12,0	6,6	11,6	3,2	2,4	19,9	1,8	14,9	5,9	3,0	1,0	12mm
Konnektorstørrelser												ANSI 150#			EN DIN			JIS		
DuCoNite 20												0,75"			20 mm			20 mm		

Ansvarsfraskrivelse: Oplysningerne i dette dokument menes at være korrekte på udgivelsestidspunktet, men Watson-Marlow Bredel BV påtager sig intet ansvar for fejl deri og forbeholder sig retten til at ændre de tekniske data uden forudgående varsel. Alle nævnte værdier i dette dokument er værdier under kontrollerede forhold i vores prøveanlæg. De faktiske opnåede flow kan variere på grund af ændringer i temperatur, viskositet, indløbs- og udløbstryk og/eller systemkonfiguration. APEX, DuCoNite, Bioprene og Bredel er registrerede varemærker.

wmfts.com/global



23 November 2023