

# DuCoNite15

Bredel

Hose Pumps

Bredel DuCoNite® ポンプ

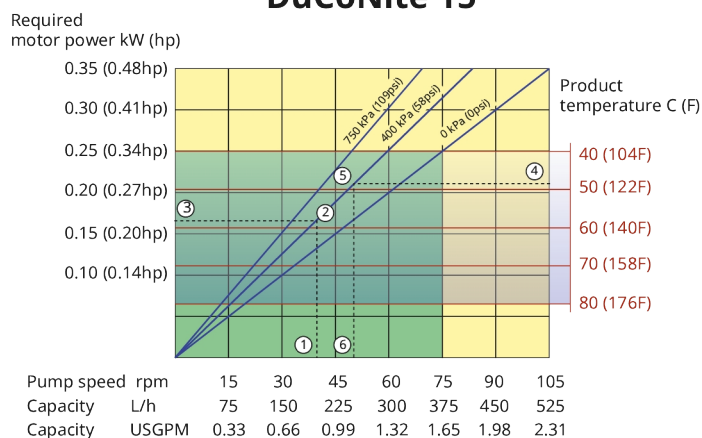
## 機能と利点

- ドライランニングとセルフプライミング
- 最大9.5mWC (374inWC) の吸込力
- ホース交換が簡単なため、所有コスト、ダウンタイム、部品在庫の必要性が低減します
- 「ホースを超えた」一般的な水および廃水処理化学物質に対する保護
- 食品業界での洗浄に最適なペイントフリーのポンプハウジング
- 滑らないため、正確で反復可能な計量を行うための本格的な容積式動作が可能
- 補助装置、チェックバルブ、水洗浄システムのシーリング、またはランドライ保護は必要ありません
- 完全に正逆転可能で、吸引ラインとドレーンラインを安全にブローアウトできます



## DuCoNite15 性能

### DuCoNite 15



1. Flow required indicates pump speed
2. Calculated discharge pressure
3. Net motor power required
4. Product temperature
5. Calculated discharge pressure
6. Maximum recommended pump speed

Note: The area of continuous operation diminishes with increased product temperatures. For product temperatures >40C, the area of continuous operation reduces to the corresponding red temperature line.

- Continuous duty
- Intermittent duty

\* Maximum 3 hours operation followed by minimum 1 hour stop

## 技術仕様

|              | DuCoNite15  |
|--------------|---|
| 最大流量         | 375 L/h   |
| 最大流量         | 99 USGPH  |
| 瞬間最大流量       | 525 L/h   |
| 瞬間最大流量       | 139 USGPH   |
| 1回転あたりの吐出量   | 0.083 L   |
| 1回転あたりの吐出量   | 0.0219 USG  |
| 最大連続動作速度     | 75 rpm  |
| 最大作動速度       | 105 rpm   |
| 最大使用圧力       | 12 bar  |
| 最大使用圧力       | 174 psi   |
| 吸込圧力         | 0.05 bar ABS  |
| 吸込圧力         | 0.73 psi ABS  |
| 最大入口圧力       | 2 bar ABS   |
| 最大入口圧力       | 30 psi ABS  |
| 最大吸込力        | 9.5 mWC   |
| 最大吸込力        | 374 inWC  |
| 動作温度範囲       | -20から45 °C  |
| 動作温度範囲       | -4から113 °F  |
| 流体温度の範囲      | -20から80 °C  |
| 流体温度の範囲      | -4から176 °F  |
| 最小始動トルク      | 60 N m  |
| 最小始動トルク      | 531 in.lbs  |
| 重さ           | 45 kg   |
| 重さ           | 99 lbs  |
| 必要なホース潤滑油    | 1 L   |
| 必要なホース潤滑油    | 0.26 USG  |
| ポートの設定       | 上へ, 下へ, 右, 左 ( Left )                               |
| 互換性のあるホース素材  | CSM, EPDM, F-NBR, NBR, NR, NR-移送, NR-計量, 食品向けNBRホース |
| フランジアセンブリタイプ | ANSI, DIN   |

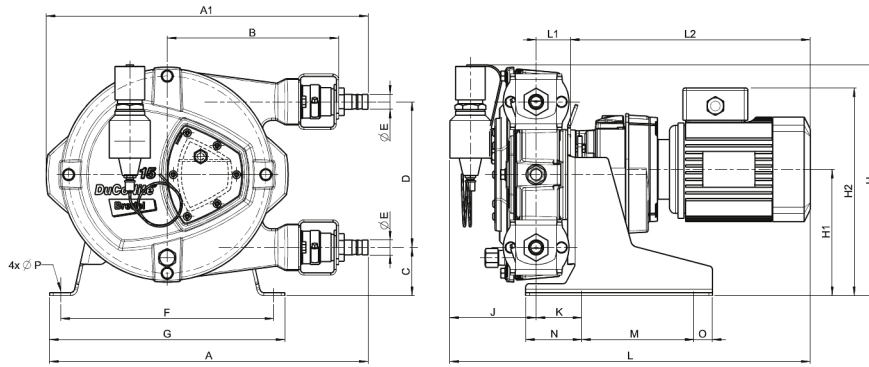
低温または高温での動作については、Bredel 社の担当者にお問い合わせください。

許容周囲温度はポンプの能力に基づいており、ギヤボックスの周囲の能力によってさらに制限される場合があります。

## 構成材質

|             | DuCoNite15  |
|-------------|---|
| ホース材質       | CSM, EPDM, F-NBR, NBR, NR-移送, NR-計量, 天然ゴム (NR) , 食品向けNBRホース |
| ハウジング       | DuCoNite 表面処理を施した鋳鉄   |
| ローターアセンブリ   | DuCoNite 表面処理を施した鋳鉄   |
| カバーアセンブリ    | DuCoNite 表面処理を施した鋳鉄   |
| ブラケットおよび留め具 | SUS316相当  |
| サポートフレーム    | SUS316相当  |
| ホースクランプ     | SUS316相当  |
| カップリングブッシュ  | 合金鋼   |
| シール         | EPDM  |

## DuCoNite15寸法



| 種類                | A    | A1   | B   | C   | D   | Ø E              | F    | G    | H    | H1  | H2max | J             | K   | Lmax | L1  | L2max      | M   | N   | O   | Ø P  |
|-------------------|------|------|-----|-----|-----|------------------|------|------|------|-----|-------|---------------|-----|------|-----|------------|-----|-----|-----|------|
| DuCoNite 15 (mm)  | 427  | 431  | 230 | 63  | 195 | 20               | 285  | 315  | 304  | 167 | 294   | 82            | 61  | 505  | 46  | 378        | 150 | 75  | 25  | 12   |
| DuCoNite 15 (インチ) | 16.8 | 17.0 | 9.1 | 2.5 | 7.7 | 20 mm            | 11.2 | 12.4 | 12.0 | 6.6 | 11.6  | 3.2           | 2.4 | 19.9 | 1.8 | 14.9       | 5.9 | 3.0 | 1.0 | 12mm |
| <b>コネクタの寸法</b>    |      |      |     |     |     | <b>ANSI 150#</b> |      |      |      |     |       | <b>EN DIN</b> |     |      |     | <b>JIS</b> |     |     |     |      |
| DuCoNite 15.      |      |      |     |     |     | 0.75"            |      |      |      |     |       | 20 mm         |     |      |     | 20 mm      |     |     |     |      |

免責条項: 本書に記載されている情報は、発行時点において正確であると考えられますが、Watson-Marlow Bredel BVは、誤りがあつた場合でも一切の責任を負いません。また、予告なしに仕様を変更する権利を有します。本書に記載されているすべての値は、当社テストベッドの制御下にある状況での値です。温度、粘度、吸込圧力、吐出圧力、およびシステム構成の変化により、実際の流量は異なる場合があります。APEX、DuCoNite、BiopreneおよびBredelは、登録商標です。

[wmfts.com/global](http://wmfts.com/global)



23 November 2023