

DuCoNite10

Bredel DuCoNite®-pumper

Bredel

Hose Pumps

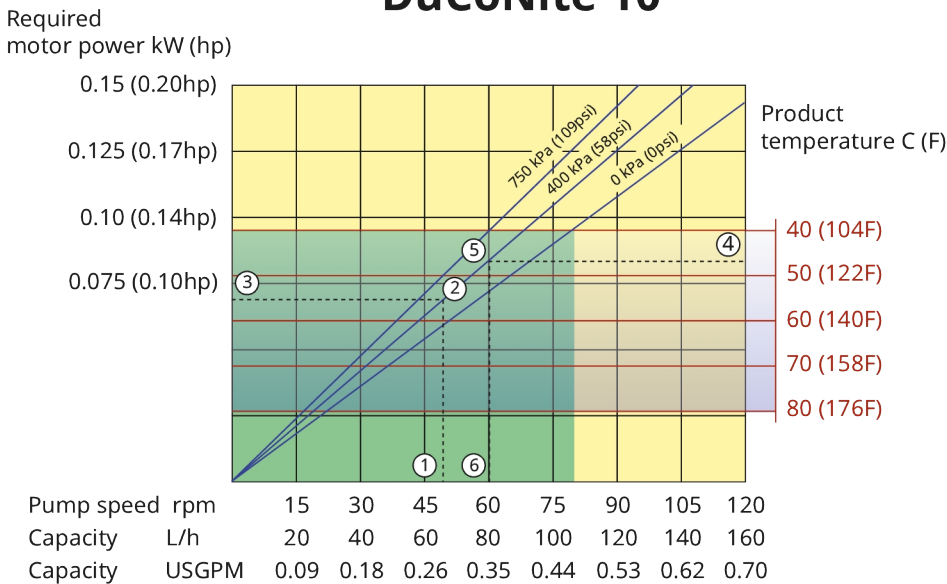
Funksjoner og fordeler

- Tørrkjørende og selvprimende
- Sugekapasitet opptil 9,5 mVs (374 inWC)
- Enkel slangeendring reduserer totale driftskostnader, nedetid og behov for delelager
- «Utover slangen»-beskyttelse mot vanlige kjemikalier for behandling av vann og avløpsvann
- Lakkfritt pumpehus perfekt for spyling i næringsmiddelindustrien
- Ingen glidning, gir sann positiv fortrengning for nøyaktig, repeterbar dosering
- Krever ikke hjelpeutstyr, kontrollventiler, kapslede vannskyllingssystemer eller beskyttelse mot tørrkjøring
- Fullstendig reversibel for utblåsning og tapping av slangene på sikker måte



DuCoNite10 ytelse

DuCoNite 10



Note: The area of continuous operation diminishes with increased product temperatures. For product temperatures >40C, the area of continuous operation reduces to the corresponding red temperature line.

1. Flow required indicates pump speed
2. Calculated discharge pressure
3. Net motor power required
4. Product temperature
5. Calculated discharge pressure
6. Maximum recommended pump speed

- Continuous duty
- Intermittent duty

* Maximum 3 hours operation followed by minimum 1 hour stop

Tekniske spesifikasjoner

	DuCoNite10
Maks. kontinuerlig gjennomløpshastighet	105 L/t
Maks. kontinuerlig gjennomløpshastighet	28 USGPH
Maks. intermitterende gjennomløpshastighet	160 L/t
Maks. intermitterende gjennomløpshastighet	42 USGPH
Volum pr. omdreining	0.022 V
Volum pr. omdreining	0.0058 USG
Maks. kontinuerlig driftshastighet	80 o/m
Maks. intermitterende driftshastighet	120 o/m
Maks. driftstrykk	12 bar
Maks. driftstrykk	174 psi
Sugetrykk	0.05 bar abs
Sugetrykk	0.73 psi abs
Maks. inntakstrykk	2 bar abs
Maks. inntakstrykk	30 psi abs
Maks. sugeevne	9.5 mWC
Maks. sugeevne	374 inWC
Driftstemperaturområde	-20 til 45 °C
Driftstemperaturområde	-4 til 113 °F
Væsketemperaturområde	-20 til 80 °C
Væsketemperaturområde	-4 til 176 °F
Min. startmoment	47 N m
Min. startmoment	416 i.lbs
Vekt	30 kg
Vekt	66 lbs
Slangesmøremiddel påkrevd	0.5 V
Slangesmøremiddel påkrevd	0.13 USG
Portkonfigurasjoner	Høyre, Ned, Opp, Venstre
Kompatible slangematerialer	CSM, EPDM, F-NBR, NBR, NBR for matvarer, NR, NR-måling, NR-overføring
Flensmonteringstype	ANSI, DIN

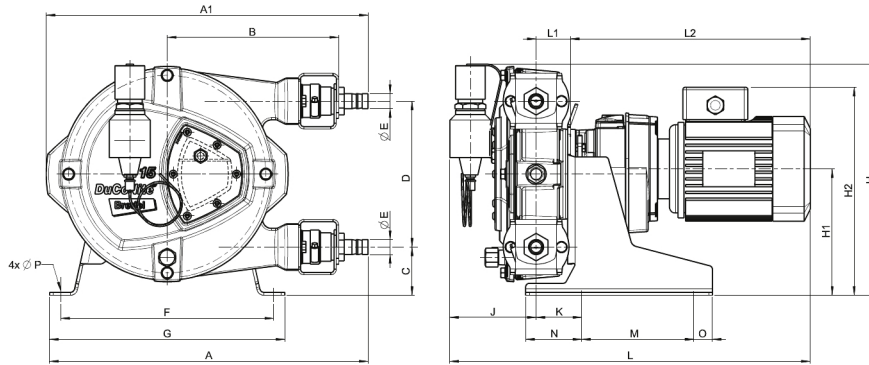
Kontakt din Bredel-representant for å få lavere eller høyere temperaturdrift.

Tillatt omgivelsestemperatur er basert på pumpefunksjoner og kan begrenses ytterligere av girkassens omgivelsestemperaturer.

Konstruksjonsmaterialer

	DuCoNite10
Slangemateriale	CSM, EPDM, F-NBR, Naturgummi (NR), NBR, NBR for matvarer, NR-måling, NR-overføring
Hus	Støpejern med DuCoNite-overflatebehandling
Rotorenhet	Støpejern med DuCoNite-overflatebehandling
Dekselenhet	Støpejern med DuCoNite-overflatebehandling
Braketter og fester	Rustfritt stål 316
Støtteramme	Rustfritt stål 316
Slangeklemmer	Rustfritt stål 316
Koblingshylse	Legert stål
Tetninger	EPDM

DuCoNite10 dimensjoner



Type	A	A1	B	C	D	ØE	F	G	H	H1	H2max	J	K	Lmax	L1	L2max	M	N	O	ØP
DuCoNite 10 (mm)	337	311	171	62	116	16	235	265	225	127	254	78	51	501	46	378	150	65	25	12
DuCoNite 10 (tommer)	13,3	12,2	6,7	2,44	4,6	16mm	9,3	10,4	8,9	5,0	10,0	3,1	2	19,7	1,8	14,9	5,9	2,6	1,0	12 mm
Kontaktstørrelser													ANSI 150#			EN DIN			JIS	
DuCoNite 10													0,5"			10mm			10mm	

Ansvarsfraskrivelse: Informasjonen i dette dokumentet antas å være korrekt på publiseringstidspunktet, men Watson-Marlow Bredel BV påtar seg intet ansvar for eventuelle feil den inneholder, og forbeholder seg retten til å endre spesifikasjoner uten forvarsel. Alle nevnte verdier i dette dokumentet er verdier under kontrollerte forhold ved vår testseng. Faktiske gjennomløpshastigheter kan variere på grunn av endringer i temperatur, viskositet, mate- og utløpstrykk og/eller systemkonfigurasjon. APEX, DuCoNite, Bioprene og Bredel er registrerte varemerker.

wmfts.com/global



23 November 2023