

# APEX 35

Bombas peristálticas APEX

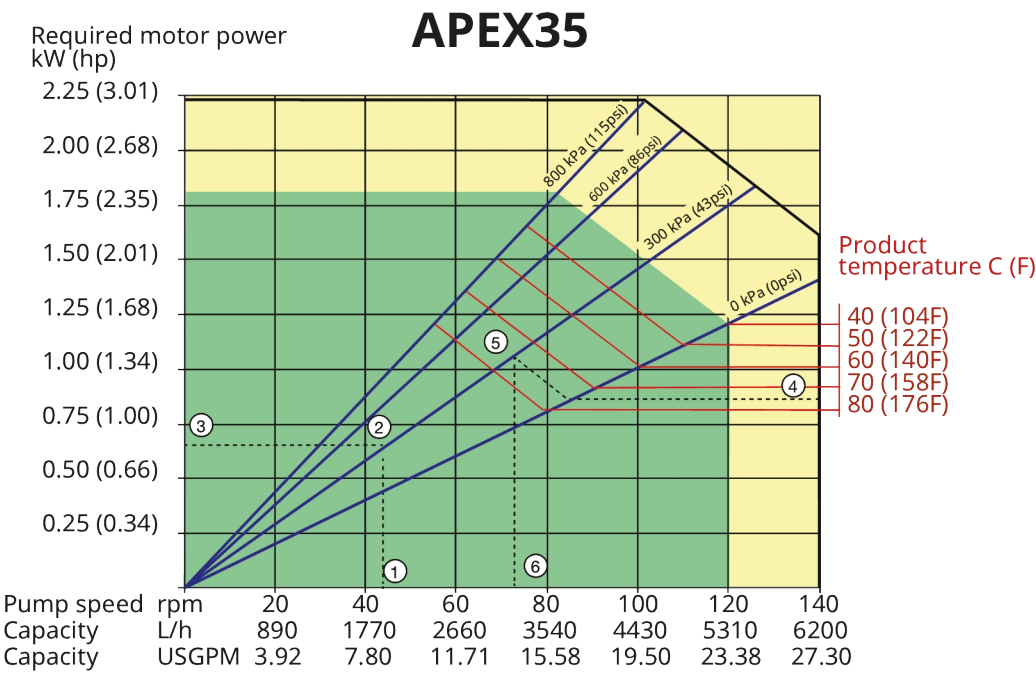


Hose Pumps

## Características y ventajas

- Diseño sin sellos ni válvulas
- Elementos de tubo mecanizados con precisión para obtener un rendimiento preciso y repetible
- Compresión del tubo optimizada para lograr una estabilidad insuperable del caudal
- Accionamiento de acoplamiento directo y máxima flexibilidad: sin acoplamientos independientes que alinear o mantener
- Diseño ultracompacto con flexibilidad para montar motores de engranajes estándar: rotor sostenido por cojinetes propios para maximizar la vida útil del reductor
- Menores costes de mantenimiento: el cambio de un único componente implica menos inventario de repuestos

## Rendimiento de APEX 35



1. Flow required indicates pump speed
2. Calculated discharge pressure
3. Net motor power required
4. Product temperature
5. Calculated discharge pressure
6. Maximum recommended pump speed

- Continuous duty
- Intermittent duty

\* Maximum 3 hours operation followed by minimum 1 hour stop

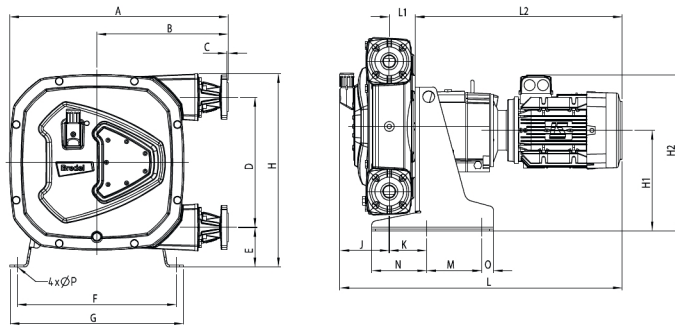
## Especificaciones técnicas

	APEX 35
Caudal máximo continuo	5310 l/h
Caudal máximo continuo	1401 USGPH
Caudal máx. intermitente	6200 l/h
Caudal máx. intermitente	1636 USGPH
Volumen por revolución	0.74 L
Volumen por revolución	0.195 USG
Velocidad de trabajo continua máxima	120 rpm
Velocidad máxima de trabajo intermitente	140 rpm
Presión máxima de trabajo	8 bar
Presión máxima de trabajo	116 a < bar
Presión de succión	0.05 bar abs
Presión de succión	0.73 psi abs
Máx. presión de entrada	2.5 bar abs
Máx. presión de entrada	37 psi abs
Rango de temperatura de trabajo	-20 a 45 °C
Rango de temperatura de trabajo	-4 a 113 °F
Rango de temperatura del fluido	-20 a 80 °C
Rango de temperatura del fluido	-4 a 176 °F
Torque de arranque mínimo	230 N m
Torque de arranque mínimo	2040 pulg.lb
Peso	140 kg
Peso	309 lb
Lubricante de tubos necesario	4 L
Lubricante de tubos necesario	1.05 USG
Configuraciones de los puertos	Abajo, Arriba, Derecha, Izquierda
Materiales de manguera compatibles	EPDM, NBR, NBR for food, NR
Tipo de montaje de brida	ANSI, DIN, JIS

## Materiales de construcción

	APEX 35
Material de la manguera	Caucho natural (NR), EPDM, NBR, NBR for food
Carcasa	Hierro fundido
Montaje del rotor	Aluminio fundido
Montaje de la cubierta	Aluminio fundido
Soportes	Acero inoxidable AISI 316, Hierro fundido
Elementos de fijación	Acero galvanizado, Acero inoxidable AISI 316
Armazón de soporte	Acero galvanizado, Acero inoxidable AISI 316
Manguito de acoplamiento	Aleación de acero
Sellos	NBR

## Dimensiones de APEX 35



	A	B	C	D	E	F	G	H	H1	H2max	J	K	Lmax	L1	L2max	M	N	O	ØP	
APEX35 (mm)	557	335	2,5	330	100	406	442	490	255	373	126	95	734	66	528	140	140	30	12	
APEX35 (pulgadas)	21,9	13,2	0,1	13,0	3,9	16,0	17,4	19,3	10,0	14,7	5,0	3,7	28,9	2,6	20,8	5,5	5,5	1,2	0,5	
<b>Tamaños de conector</b>	<b>ASME B16.5, 150# (ANSI)</b>								<b>EN 1092-1, PN40 (DIN)</b>				<b>JIS B2220, 10/16/20 kgf/cm2</b>							
APEX35	DN 1,5"								DN 32				32 mm							

Descargo de responsabilidad: La información contenida en este documento se considera correcta en el momento de su publicación; sin embargo Watson-Marlow Bredel BV no acepta responsabilidad por los errores que pueda contener y se reserva el derecho de alterar estas especificaciones sin previo aviso. Todos los valores mencionados en este documento son valores registrados en condiciones controladas en nuestro banco de pruebas. Los caudales reales obtenidos pueden variar debido a cambios en la temperatura, viscosidad, presiones de entrada y de descarga y/o configuración del sistema. APEX, DuCoNite, Bioprene y Bredel son marcas registradas.

[wmfts.com/global](http://wmfts.com/global)



22 November 2023