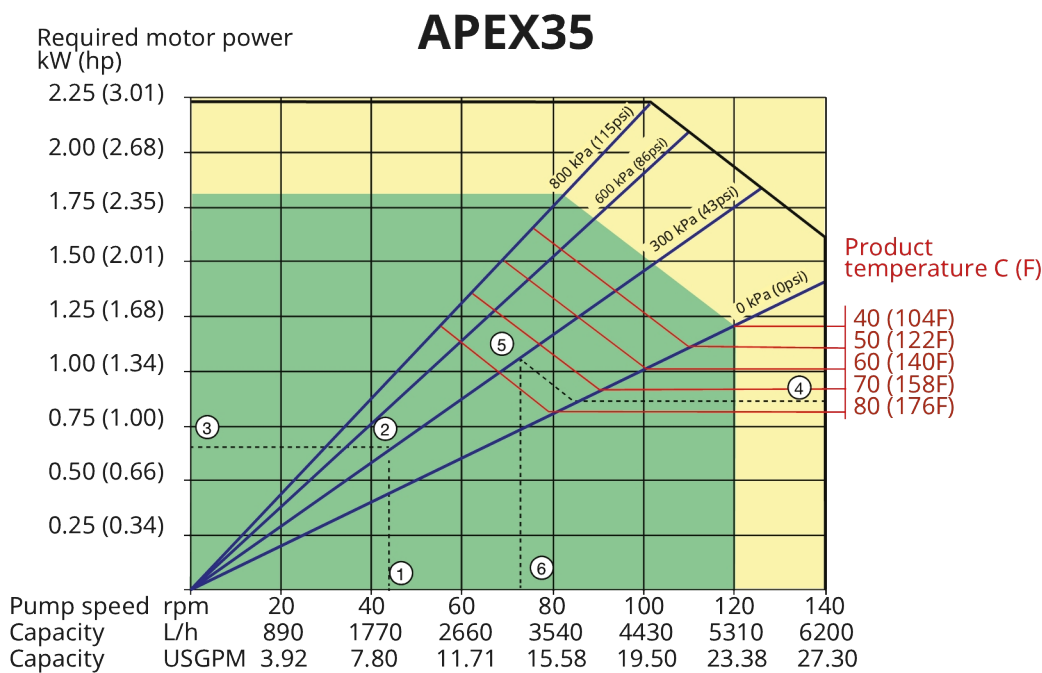


Funktioner og fordele

- Konstruktion uden tætninger og ventiler
- Præcisionsfremstillede slangeelementer til præcis, repeterbar funktion
- Optimeret slangekompression til uovertruffen flowstabilitet
- Direkte koblet drev og maksimal fleksibilitet - ingen separate koblinger, der kan justeres eller vedligeholdes
- Ultrakompakt design med fleksibilitet til montering af standardgearmotorer - rotoren understøttes af egne lejer for at maksimere gearkassens levetid
- Lavere vedligeholdelsesomkostninger - udskiftning af en enkelt komponent betyder færre reservedele på lager

APEX 35 ydeevne



1. Flow required indicates pump speed
2. Calculated discharge pressure
3. Net motor power required
4. Product temperature
5. Calculated discharge pressure
6. Maximum recommended pump speed

Continuous duty

Intermittent duty

* Maximum 3 hours operation followed by minimum 1 hour stop

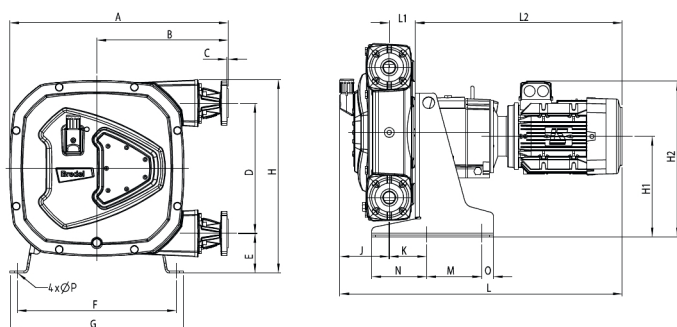
Tekniske specifikationer

	APEX 35
Maks. kontinuerlig flowhastighed	5310 l/t
Maks. kontinuerlig flowhastighed	1401 US GPH
Maks. periodisk flowhastighed	6200 l/t
Maks. periodisk flowhastighed	1636 US GPH
Mængde pr. rotation	0.74 L
Mængde pr. rotation	0.195 USG
Maks. kontinuerlig driftshastighed	120 rpm
Maks. periodisk driftshastighed	140 rpm
Maks. driftstryk	8 bar
Maks. driftstryk	116 psi
Sugetryk	0.05 bar abs
Sugetryk	0.73 psi abs
Maks. indsugningstryk	2.5 bar abs
Maks. indsugningstryk	37 psi abs
Driftstemperaturområde	-20 til 45 °C
Driftstemperaturområde	-4 til 113 °F
Væsketemperaturområde	-20 til 80 °C
Væsketemperaturområde	-4 til 176 °F
Min. startmoment	230 N m
Min. startmoment	2040 tommer.lbs
Vægt	140 kg
Vægt	309 lbs
Slangesmøremiddel påkrævet	4 L
Slangesmøremiddel påkrævet	1.05 USG
Tilslutningskonfigurationer	Højre, Ned, Op, Venstre
Kompatible slangematerialer	EPDM, NBR, NBR for food, NR
Type med flange	ANSI, DIN, JIS

Konstruktionsmaterialer

	APEX 35
Slangemateriale	EPDM, Naturgummi (NR), NBR, NBR for food
Hus	Støbejern
Rotor	Trykstøbt aluminium
Komplet dæksel	Trykstøbt aluminium
Beslag	Rustfrit stål AISI 316, Støbejern
Befæstelselementer	Galvaniseret stål, Rustfrit stål AISI 316
Støtteramme	Galvaniseret stål, Rustfrit stål AISI 316
Koblingsbøsning	Legeret stål
Tætninger	NBR

APEX 35 dimensioner



	A	B	C	D	E	F	G	H	H1	H2max	J	K	Lmax	L1	L2max	M	N	O	ØP	
APEX35 (mm)	557	335	2,5	330	100	406	442	490	255	373	126	95	734	66	528	140	140	30	12	
APEX35 (tommer)	21,9	13,2	0,1	13,0	3,9	16,0	17,4	19,3	10,0	14,7	5,0	3,7	28,9	2,6	20,8	5,5	5,5	1,2	0,5	
Konnektorstørrelser	ASME B16.5, 150# (ANSI)							EN 1092-1, PN40 (DIN)					JIS B2220, 10/16/20 kgf/cm2							
APEX35	DN 1,5"							DN 32					32 mm							

Ansvarsfraskrivelse: Oplysningerne i dette dokument menes at være korrekte på udgivelsestidspunktet, men Watson-Marlow Bredel BV påtager sig intet ansvar for fejl deri og forbeholder sig retten til at ændre de tekniske data uden forudgående varsel. Alle nævnte værdier i dette dokument er værdier under kontrollerede forhold i vores prøveanlæg. De faktiske opnåede flow kan variere på grund af ændringer i temperatur, viskositet, indløbs- og udløbstryk og/eller systemkonfiguration. APEX, DuCoNite, Bioprene og Bredel er registrerede varemærker.

wmfts.com/global



22 November 2023