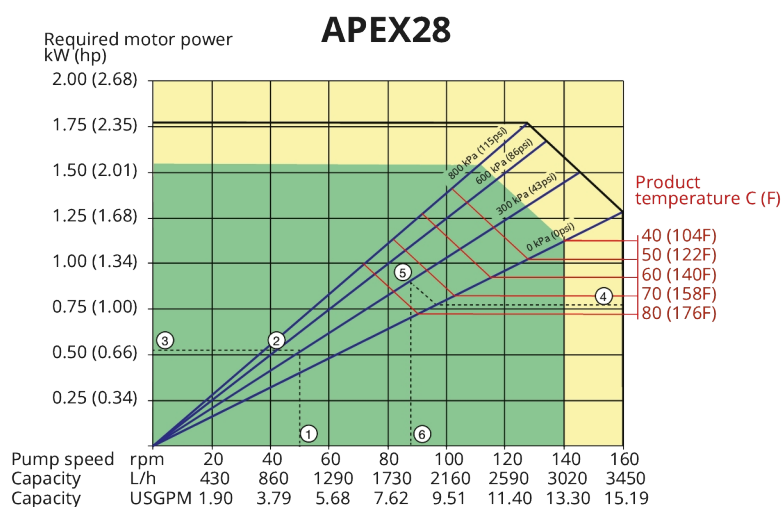


機能と利点

- シールやバルブのない設計
- 正確で反復可能な性能が得られるように精密加工されたホースエレメント
- ホース圧力を最適化し、抜群の流量安定性を実現
- 直接結合ドライブと最大限の柔軟性 - 位置合わせやメンテナンスのための独立したカップリングはありません
- 標準的なギアモーターを取り付けられる柔軟性を備えた超コンパクト設計 - 独自のベアリングでサポートされるローターにより、ギアボックスの寿命を最大限に延ばします
- メンテナンスコストの削減 - コンポーネントを 1 回交換するだけで、スペアパーツの在庫が少なくなります

APEX28 性能



1. Flow required indicates pump speed
2. Calculated discharge pressure
3. Net motor power required
4. Product temperature
5. Calculated discharge pressure
6. Maximum recommended pump speed

- Continuous duty
- Intermittent duty

* Maximum 3 hours operation followed by minimum 1 hour stop

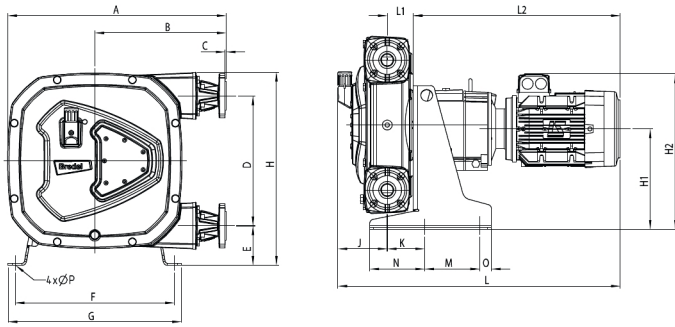
技術仕様

	APEX28
最大流量	3020 L/h
最大流量	797 USGPH
瞬間最大流量	3450 L/h
瞬間最大流量	910 USGPH
1回転あたりの吐出量	0.36 L
1回転あたりの吐出量	0.095 USG
最大連続動作速度	140 rpm
最大作動速度	160 rpm
最大使用圧力	8 bar
最大使用圧力	116 psi
吸込圧力	0.05 bar ABS
吸込圧力	0.73 psi ABS
最大入口圧力	2.5 bar ABS
最大入口圧力	37 psi ABS
動作温度範囲	-20から45 °C
動作温度範囲	-4から113 °F
流体温度の範囲	-20から80 °C
流体温度の範囲	-4から176 °F
最小始動トルク	150 N m
最小始動トルク	1330 in.lbs
重さ	100 kg
重さ	220 lbs
必要なホース潤滑油	2 L
必要なホース潤滑油	0.53 USG
ポートの設定	上へ, 下へ, 右, 左 (Left)
互換性のあるホース素材	EPDM, NBR, NR, 食品向けNBRホース
フランジアセンブリタイプ	ANSI, DIN, JIS

構成材質

	APEX28
ホース材質	EPDM, NBR, 天然ゴム (NR) , 食品向けNBRホース
ハウジング	鋳鉄
ローターアセンブリ	ダイキャストアルミニウム
カバーアセンブリ	ダイキャストアルミニウム
ブラケット	ステンレススチール AISI 316, 鋳鉄
留め具	スチール, 亜鉛メッキ, ステンレススチール AISI 316
サポートフレーム	スチール, 亜鉛メッキ, ステンレススチール AISI 316
カップリングブッシュ	合金鋼
シール	NBR

APEX28寸法



	A	B	C	D	E	F	G	H	H1	H2max	J	K	Lmax	L1	L2max	M	N	O	Ø P
APEX28 (mm)	481	297	2.5	264	98	338	370	415	221	359	124	82.5	714	63	528	152	121	27	12
APEX28 (インチ)	18.9	11.7	0.1	10.4	3.9	13.3	14.6	16.3	8.7	14.1	4.9	3.2	28.1	2.5	20.8	6.0	4.8	1.1	0.5
コネクタの寸法	ASME B16.5、150# (ANSI)							EN 1092-1、PN40 (DIN)					JIS B2220、10/16/20kgf/cm2						
APEX28	DN 1"							DN 25					25 mm						

免責条項: 本書に記載されている情報は、発行時点において正確であると考えられますが、Watson-Marlow Bredel BVは、誤りがあつた場合でも一切の責任を負いません。また、予告なしに仕様を変更する権利を有します。本書に記載されているすべての値は、当社テストベッドの制御下にある状況での値です。温度、粘度、吸込圧力、吐出圧力、およびシステム構成の変化により、実際の流量は異なる場合があります。APEX、DuCoNite、BiopreneおよびBredelは、登録商標です。

wmfts.com/global



22 November 2023