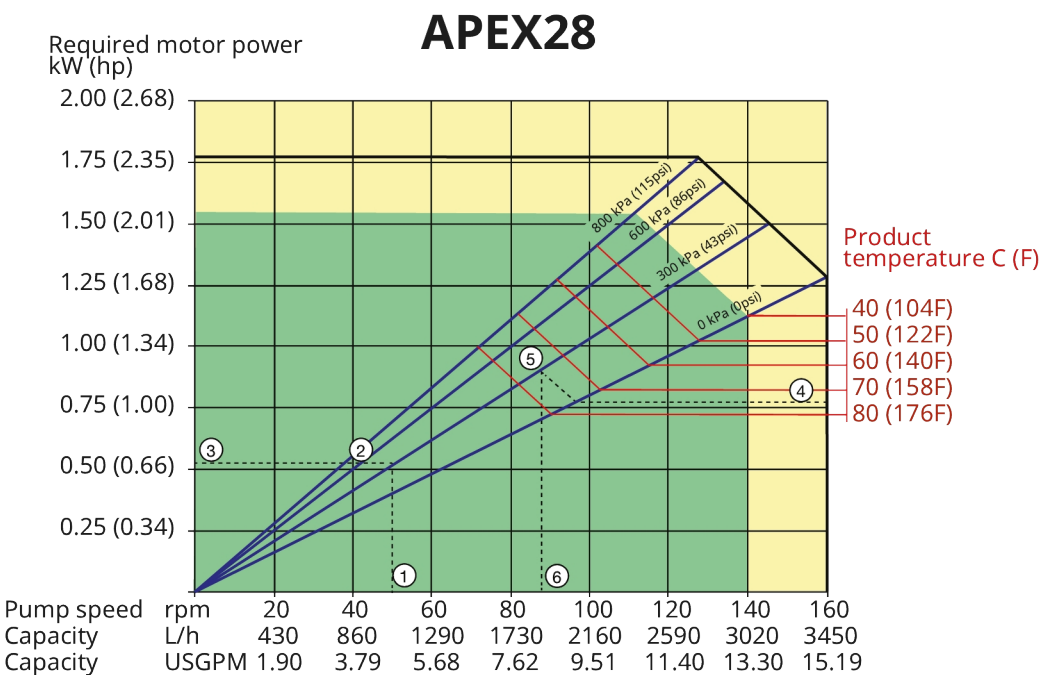


Tulajdonságok és előnyök

- Tömítésmentes, szelepmentes kialakítás
- Precíziós megmunkálású tömlőelemek a pontos, reprodukálható teljesítmény biztosítására
- A tömlő optimalizált összenyomása a páratlan áramlásstabilitás érdekében
- Közvetlen csatlakozású hajtás és maximális rugalmasság – nincs külön csatlakozó, amely összeillesztésre vagy fenntartásra lenne szükség
- Ultrakompakt kivitel, rugalmas felszerelés a normál fogaskerék-motorok számára – a rotor saját csapágyakkal van alátámasztva a sebességváltó élettartamának maximalizálása érdekében
- Alacsonyabb karbantartási költségek – az egykomponensű csere kevesebb pótalkatrész készletet jelent

APEX28 teljesítmény



1. Flow required indicates pump speed
2. Calculated discharge pressure
3. Net motor power required
4. Product temperature
5. Calculated discharge pressure
6. Maximum recommended pump speed

- Continuous duty
- Intermittent duty

* Maximum 3 hours operation followed by minimum 1 hour stop

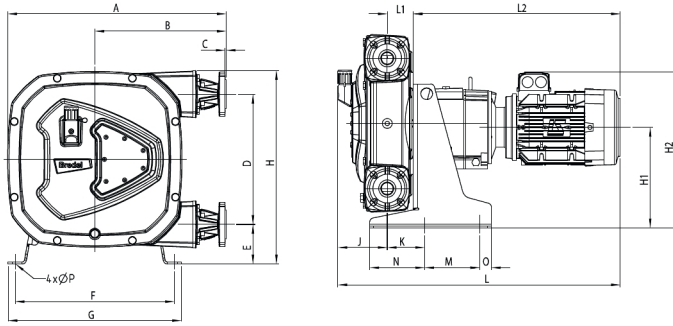
Műszaki előírások

	APEX28
Max. folyamatos térfogatáram	3020 L/ó
Max. folyamatos térfogatáram	797 US gallon/óra
Max. szakaszos térfogatáram	3450 L/ó
Max. szakaszos térfogatáram	910 US gallon/óra
Térfogat/fordulat	0.36 L
Térfogat/fordulat	0.095 US gallon
Max. folyamatos üzemi sebesség	140 ford./perc
Max. szakaszos üzemi sebesség	160 ford./perc
Max. üzemi nyomás	8 bar
Max. üzemi nyomás	116 psi
Szívási nyomás	0.05 bar abs
Szívási nyomás	0.73 psi abs
Max. bemeneti nyomás	2.5 bar abs
Max. bemeneti nyomás	37 psi abs
Üzemi hőmérséklet-tartomány	-20 - 45 °C
Üzemi hőmérséklet-tartomány	-4 - 113 °F
Folyadék hőmérséklet-tartománya	-20 - 80 °C
Folyadék hőmérséklet-tartománya	-4 - 176 °F
Min. indítási nyomaték	150 Nm
Min. indítási nyomaték	1330 hüvelyk.font
Tömeg	100 kg
Tömeg	220 font
Tömlő előírt kenőanyaga	2 L
Tömlő előírt kenőanyaga	0.53 US gallon
Portkonfigurációk	Bal, Fent, Jobb, Lent
Kompatibilis tömlőanyagok	Élelmiszeripari NBR, EPDM, NBR, NR
Karimaszervély típusa	ANSI, DIN, JIS

Építőanyagok

	APEX28
A tömlő anyaga	Élelmiszeripari NBR, EPDM, NBR, Természetes gumi (NR)
Ház	Öntöttvas
Rotorszerelvény	Alumínium öntvény
Burkolati szerelvény	Alumínium öntvény
Kengyelek	Öntöttvas, Rozsdamentes acél AISI 316
Rögzítők	Horganyzott acél, Rozsdamentes acél AISI 316
Tartókeret	Horganyzott acél, Rozsdamentes acél AISI 316
Csatolópersely	Ötvözött acél
Tömítések	NBR

APEX28 méretek



	A	B	C	D	E	F	G	H	H1	H2max	J	K	Lmax	L1	L2max	M	N	O	ØP
APEX28 (mm)	481	297	2,5	264	98	338	370	415	221	359	124	82,5	714	63	528	152	121	27	12
APEX28 (hüvelyk)	18,9	11,7	0,1	10,4	3,9	13,3	14,6	16,3	8,7	14,1	4,9	3,2	28,1	2,5	20,8	6,0	4,8	1,1	0,5
Csatlakozóméretek	ASME B16.5, 150# (ANSI)							EN 1092-1, PN40 (DIN)					JIS B2220, 10/16/20 kgf/cm²						
APEX28	DN 1"							DN 25					25 mm						

Jogi nyilatkozat: A jelen dokumentumban szereplő információk legjobb tudomásunk szerint a közzététel időpontjában helytállóak, de a Watson-Marlow Bredel BV semmiféle felelősséget nem vállal a benne szereplő hibákért, és fenntartja a jogot a műszaki jellemzők értesítés nélküli módosítására. A dokumentumban szereplő összes érték tesztlaborunkban, szabályozott körülmények között mért érték. A ténylegesen elért térfogatáramok ezektől különbözőek lehetnek a hőmérséklet, a viszkozitás, a bemeneti és kilépő nyomások és/vagy a rendszer konfigurációjának eltérései miatt. Az APEX, a DuCoNite, a Bioprene és a Bredel bejegyzett védjegyek.

wmfts.com/global



22 November 2023