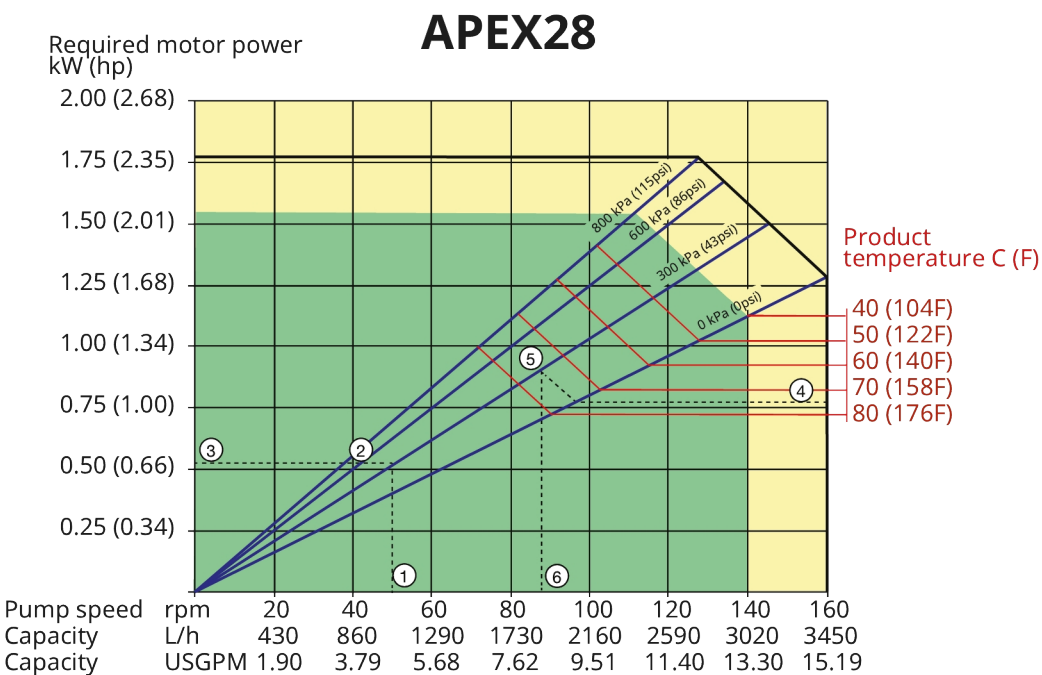


Ominaisuudet ja edut

- Tiivisteetön ja venttiilitön rakenne
- Koneistettujen letkujen suoritusaste on tarkka ja toistettavissa
- Optimoitu letkun paine takaa vertaansa vailla olevan virtauksen vakauden
- Suora veto ja mahdollisimman joustava käyttö – ei erillisiä kytkentöjä, jotka kohdistavat tai ylläpitävät
- Erittäin kompakti muotoilu, jossa on joustavuutta vakiomoottoreiden kiinnittämiseen - roottoria tukevat omat laakerit maksimoivat vaihteiston käyttöiän
- Pienemmät ylläpitokustannukset – yhden komponentin vaihtaminen vähentää varaosien varastotarvetta

APEX 28 suorituskyky



1. Flow required indicates pump speed
2. Calculated discharge pressure
3. Net motor power required
4. Product temperature
5. Calculated discharge pressure
6. Maximum recommended pump speed

Continuous duty

Intermittent duty

* Maximum 3 hours operation followed by minimum 1 hour stop

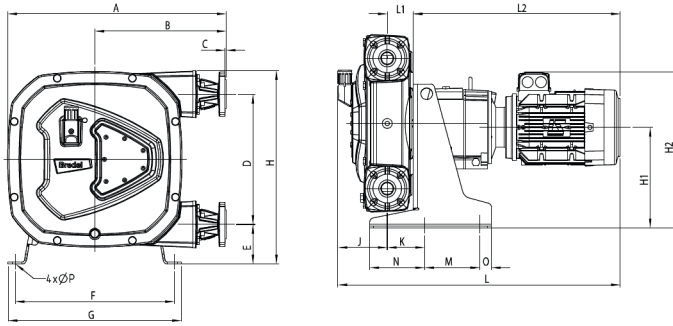
Tekniset tiedot

	APEX 28
Suurin jatkuva virtausnopeus	3020 L/h
Suurin jatkuva virtausnopeus	797 Gallonaa/tunti
Suurin mahdollinen hetkellinen virtausnopeus	3450 L/h
Suurin mahdollinen hetkellinen virtausnopeus	910 Gallonaa/tunti
Tilavuus kierrosta kohden	0.36 L
Tilavuus kierrosta kohden	0.095 US-gallona
Suurin jatkuva käyttönopeus	140 rpm
Suurin hetkellinen käyttönopeus	160 rpm
Enimmäiskäyttöpaine	8 baaria
Enimmäiskäyttöpaine	116 psi
Imupaine	0.05 baaria abs
Imupaine	0.73 psi abs
Suurin tulopaine	2.5 baaria abs
Suurin tulopaine	37 psi abs
Käyttölämpötila-alue	-20 - 45 °C
Käyttölämpötila-alue	-4 - 113 °F
Nesteen lämpötila-alue	-20 - 80 °C
Nesteen lämpötila-alue	-4 - 176 °F
Pienin käynnistysmomentti	150 N m
Pienin käynnistysmomentti	1330 tuuma-paunaa
Paino	100 kg
Paino	220 naulaa
Tarvittava voiteluaine letkuille	2 L
Tarvittava voiteluaine letkuille	0.53 US-gallona
Porttikokoonpanot	Alas, Oikea, Vasen, Ylös
Yhteensopivat letkumateriaalit	EPDM, NBR, NBR elintarvikkeille, NRO
Laippakokoonpanon tyyppi	ANSI, DIN, JIS

Rakennemateriaalit

	APEX 28
Letkumateriaali	EPDM, Luonnonkautsu (NR), NBR, NBR elintarvikkeille
Kotelo	Valurauta
Roottori osineen	Painevalettu alumiini
Kansi	Painevalettu alumiini
Kannattimet	Ruostumaton teräs AISI 316, Valurauta
Kiinnikkeet	Galvanoitu teräs, Ruostumaton teräs AISI 316
Tukikehys	Galvanoitu teräs, Ruostumaton teräs AISI 316
Liitäntäholkki	Seosteräs
Tiivisteet	NBR

APEX 28 mitat



	A	B	C	D	E	F	G	H	H1	H2max	J	K	Lmax	L1	L2max	M	N	O	ØP	
APEX28 (mm)	481	297	2,5	264	98	338	370	415	221	359	124	82,5	714	63	528	152	121	27	12	
APEX28 (tuumaa)	18,9	11,7	0,1	10,4	3,9	13,3	14,6	16,3	8,7	14,1	4,9	3,2	28,1	2,5	20,8	6,0	4,8	1,1	0,5	
Liittimien koot	ASME B16.5, 150# (ANSI)							EN 1092-1, PN40 (DIN)					JIS B2220, 10/16/20 kgf/cm2							
APEX28	DN 1"							DN 25					25 mm							

Vastuuvapauslauseke: Tässä esitteessä annettujen tietojen oletetaan olevan oikein niiden julkaisuhetkellä. Watson-Marlow Bredel B.V. ei kuitenkaan hyväksy vastuuta mistään esitteen sisältämästä virheestä ja varaa itselleen oikeuden muuttaa erittelyjä ilman ennakoilmoitusta. Kaikki esitteessä mainitut arvot ovat valvottujen olosuhteiden aikana koestusallustalla saatuja arvoja. Todelliset saavutetut virtausnopeudet voivat vaihdella johtuen muutoksista lämpötilassa, viskositeetissa, tulo- ja purkauspaineissa ja/tai järjestelmän konfiguraatioissa. APEX, DuCoNite®, Bioprene ja Bredel ovat rekisteröityjä tuotemerkkejä.

wmfts.com/global



22 November 2023