

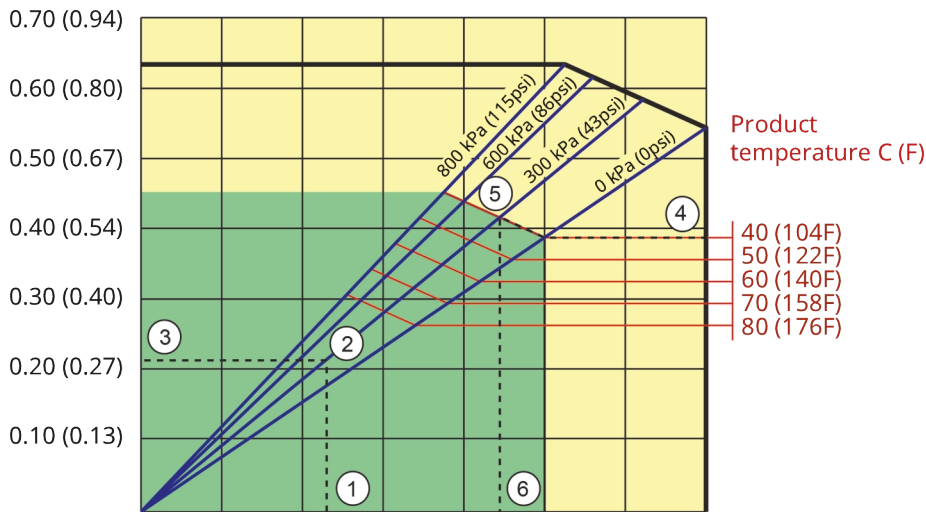
## Recursos e benefícios

- Design sem selo de vedação e sem válvula
- Mangueiras usinadas com precisão para desempenho preciso e com repetibilidade
- Compressão otimizada da mangueira para estabilidade do fluido
- Acionamento de acoplamento direto e máxima flexibilidade - sem acoplamentos separados para alinhar ou manter
- Design ultracompacto com flexibilidade para montar motores de engrenagem padrão - rotor apoiado por rolamentos próprios para maximizar a vida útil do redutor
- Custos de manutenção mais baixos - a alteração de um único componente significa menos estoque de peças de reposição

## Desempenho de APEX20

Required motor power kW (hp)

### APEX20



Pump speed rpm	20	40	60	80	100	120	140
Capacity L/h	175	350	525	700	875	1050	1225
Capacity USGPM	0.8	1.5	2.3	3.1	3.8	4.6	5.3

1. Flow required indicates pump speed
2. Calculated discharge pressure
3. Net motor power required
4. Product temperature
5. Calculated discharge pressure
6. Maximum recommended pump speed

- Continuous duty
- Intermittent duty

\* Maximum 3 hours operation followed by minimum 1 hour stop

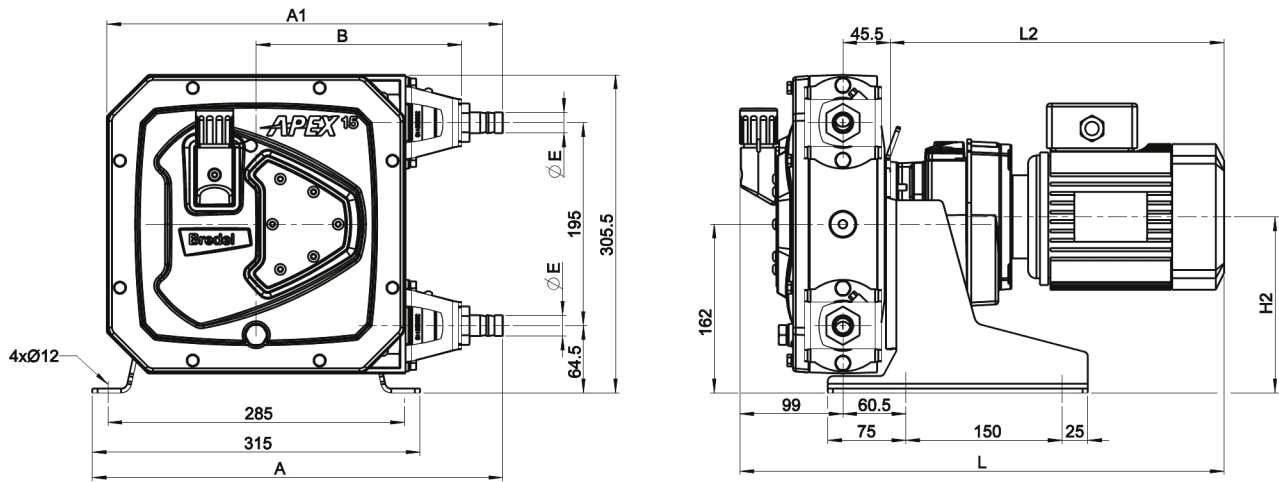
## Especificações técnicas

	<b>APEX20</b>
Vazão máx. contínua	875 L/h
Vazão máx. contínua	231 USGPH
Vazão máx. intermitente	1225 L/h
Vazão máx. intermitente	323 USGPH
Volume por revolução	0.145 L
Volume por revolução	0.038 USG
Velocidade máxima de funcionamento contínuo	100 Rpm
Velocidade máxima de funcionamento intermitente	140 Rpm
Pressão de operação máxima	8 bar
Pressão de operação máxima	116 psi
Pressão de sucção	0.05 bar abs
Pressão de sucção	0.73 psi abs
Pressão de entrada máxima	2 bar abs
Pressão de entrada máxima	30 psi abs
Faixa de temperatura de funcionamento	-20 a 45 °C
Faixa de temperatura de funcionamento	-4 a 113 °F
Faixa de temperatura do fluido	-20 ao 80 °C
Faixa de temperatura do fluido	-4 ao 176 °F
Torque inicial mín	57 N m
Torque inicial mín	505 pol.lb
Peso	40 kg
Peso	88 lb
Lubrificante de mangueira necessário	1 L
Lubrificante de mangueira necessário	0.26 USG
Configurações de porta	Direita, Esquerda, Para baixo, Para cima
Materiais de mangueira compatíveis	CSM, EPDM, F-NBR, NBR, NBR for food, NR
Tipo de montagem de flange	ANSI, DIN

## Materiais de construção

	<b>APEX20</b>
Material da mangueira	Borracha natural (NR), CSM, EPDM, F-NBR, NBR, NBR for food
Carcaça	Alumínio fundido (RAL 3011)
Conjunto do rotor	Ferro fundido
Conjunto da tampa	Alumínio fundido, EPDM, PMMA
Suportes e fixadores	Aço inox 316
Estrutura do suporte	Aço galvanizado
Abraçadeiras	Aço inox 316
Bucha de acoplamento	Aço-liga
Vedações	EPDM, NBR

## Dimensões do APEX20



	A	A1	B	E	H2máx	Lmáx	L2máx
APEX20 (mm)	394,5	380,5	197,5	Ø20	170	545,5	401
APEX20 (polegadas)	15,5	15	7,8	3/4" NPT	6,7	21,5	15,8
<b>Tamanhos de conector</b>				<b>MNPT</b>	<b>EN DIN</b>	<b>JIS</b>	
APEX20				0,75"	20 mm	20 mm	

Isenção de responsabilidade: As informações contidas neste documento são consideradas corretas na ocasião da publicação, porém a Watson-Marlow Bredel BV não se responsabiliza por nenhum erro que este documento possa conter e se reserva o direito de alterar especificações sem aviso prévio. Todos os valores mencionados neste documento são valores sob circunstâncias controladas no nosso banco de testes. As vazões reais obtidas podem variar devido a alterações na temperatura, viscosidade, pressões de entrada e de descarga e/ou configuração do sistema. APEX, DuCoNite, Bioprene e Bredel são marcas registradas.

[wmfts.com/global](http://wmfts.com/global)



04 January 2024