

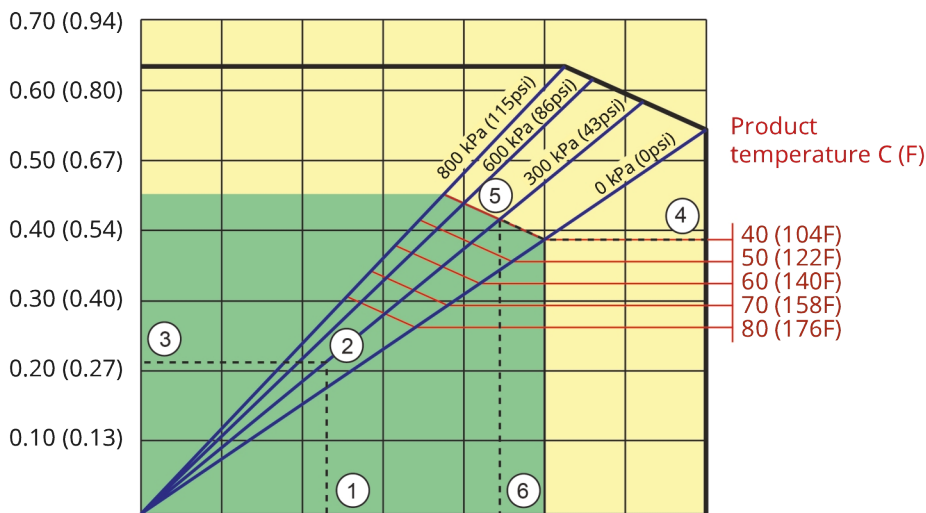
Funksjoner og fordeler

- Utformet uten tetning eller ventil
- Presisjonsfremstilte slangeelementer for nøyaktig, repeterbar ytelse
- Optimalisert slangekompresjon for enestående gjennomløpsstabilitet
- Direktekoblet drift og maksimal fleksibilitet – ingen separate koblinger som må justeres eller vedlikeholdes
- Ultrakompakt design med fleksibilitet til å montere standard girmotorer – rotoren støttes av egne lagre for å maksimalisere girkassens levetid
- Lavere vedlikeholdskostnader – enkel komponentendring betyr færre reservedeler

APEX 20 ytelse

Required motor power kW (hp)

APEX20



| | | | | | | | |
|----------------|-----|-----|-----|-----|-----|------|------|
| Pump speed rpm | 20 | 40 | 60 | 80 | 100 | 120 | 140 |
| Capacity L/h | 175 | 350 | 525 | 700 | 875 | 1050 | 1225 |
| Capacity USGPM | 0.8 | 1.5 | 2.3 | 3.1 | 3.8 | 4.6 | 5.3 |

1. Flow required indicates pump speed
2. Calculated discharge pressure
3. Net motor power required
4. Product temperature
5. Calculated discharge pressure
6. Maximum recommended pump speed

- Continuous duty
- Intermittent duty

* Maximum 3 hours operation followed by minimum 1 hour stop

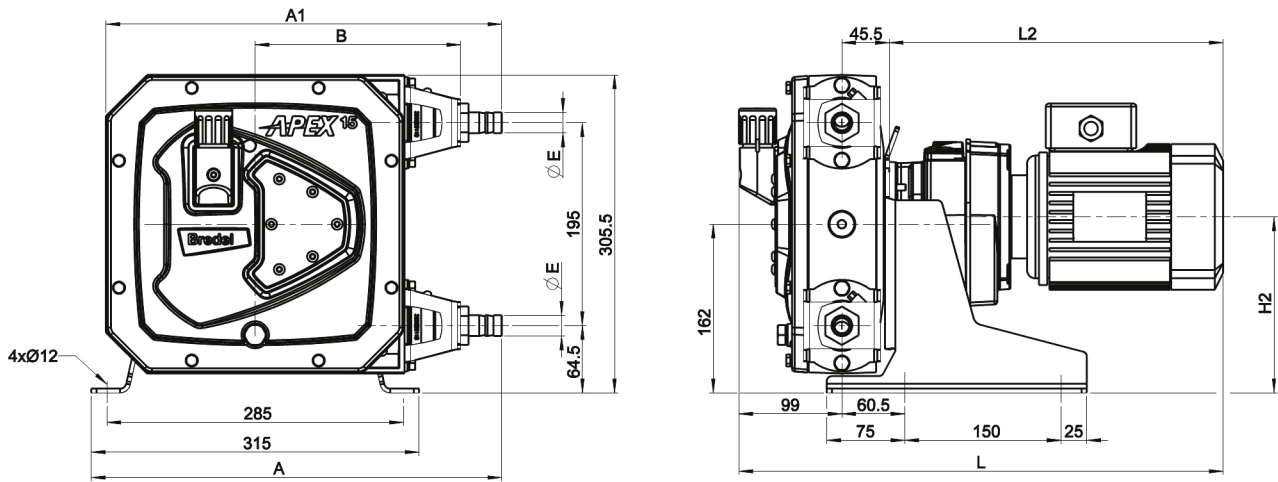
Tekniske spesifikasjoner

| | APEX 20 |
|--|---|
| Maks. kontinuerlig gjennomløpshastighet | 875 L/t |
| Maks. kontinuerlig gjennomløpshastighet | 231 USGPH |
| Maks. intermitterende gjennomløpshastighet | 1225 L/t |
| Maks. intermitterende gjennomløpshastighet | 323 USGPH |
| Volum pr. omdreining | 0.145 V |
| Volum pr. omdreining | 0.038 USG |
| Maks. kontinuerlig driftshastighet | 100 o/m |
| Maks. intermitterende driftshastighet | 140 o/m |
| Maks. driftstrykk | 8 bar |
| Maks. driftstrykk | 116 psi |
| Sugetrykk | 0.05 bar abs |
| Sugetrykk | 0.73 psi abs |
| Maks. inntakstrykk | 2 bar abs |
| Maks. inntakstrykk | 30 psi abs |
| Driftstemperaturområde | -20 til 45 °C |
| Driftstemperaturområde | -4 til 113 °F |
| Væsketemperaturområde | -20 til 80 °C |
| Væsketemperaturområde | -4 til 176 °F |
| Min. startmoment | 57 N m |
| Min. startmoment | 505 i.lbs |
| Vekt | 40 kg |
| Vekt | 88 lbs |
| Slangesmøremiddel påkrevd | 1 V |
| Slangesmøremiddel påkrevd | 0.26 USG |
| Portkonfigurasjoner | Høyre, Ned, Opp, Venstre |
| Kompatible slangematerialer | CSM, EPDM, F-NBR, NBR, NBR for matvarer, NR |
| Flensmonteringstype | ANSI, DIN |

Konstruksjonsmaterialer

| | APEX 20 |
|---------------------|--|
| Slangemateriale | CSM, EPDM, F-NBR, Naturgummi (NR), NBR, NBR for matvarer |
| Hus | Støpt aluminium (RAL 3011) |
| Rotorenhet | Støpejern |
| Dekselenhet | EPDM, PMMA, Støpt aluminium |
| Braketter og fester | Rustfritt stål 316 |
| Støtteramme | Galvanisert stål |
| Slangeklemmer | Rustfritt stål 316 |
| Koblingshylse | Legert stål |
| Tetninger | EPDM, NBR |

APEX 20 dimensjoner



| | A | A1 | B | E | H2max | Lmax | L2max |
|--------------------------|-------|-------|-------|-----------------|---------------|------------|-------|
| APEX20 (mm) | 394,5 | 380,5 | 197,5 | Ø20 | 170 | 545,5 | 401 |
| APEX20 (tommer) | 15,5 | 15 | 7,8 | 3/4-tommers NPT | 6,7 | 21,5 | 15,8 |
| Kontaktstørrelser | | | | MNPT | EN DIN | JIS | |
| APEX20 | | | | 0,75" | 20mm | 20mm | |

Ansvarsfraskrivelse: Informasjonen i dette dokumentet antas å være korrekt på publiseringstidspunktet, men Watson-Marlow Bredel BV påtar seg intet ansvar for eventuelle feil den inneholder, og forbeholder seg retten til å endre spesifikasjoner uten forvarsel. Alle nevnte verdier i dette dokumentet er verdier under kontrollerte forhold ved vår testseng. Faktiske gjennomløpshastigheter kan variere på grunn av endringer i temperatur, viskositet, mate- og utløpstrykk og/eller systemkonfigurasjon. APEX, DuCoNite, Bioprene og Bredel er registrerte varemerker.

wmfts.com/global



04 January 2024