

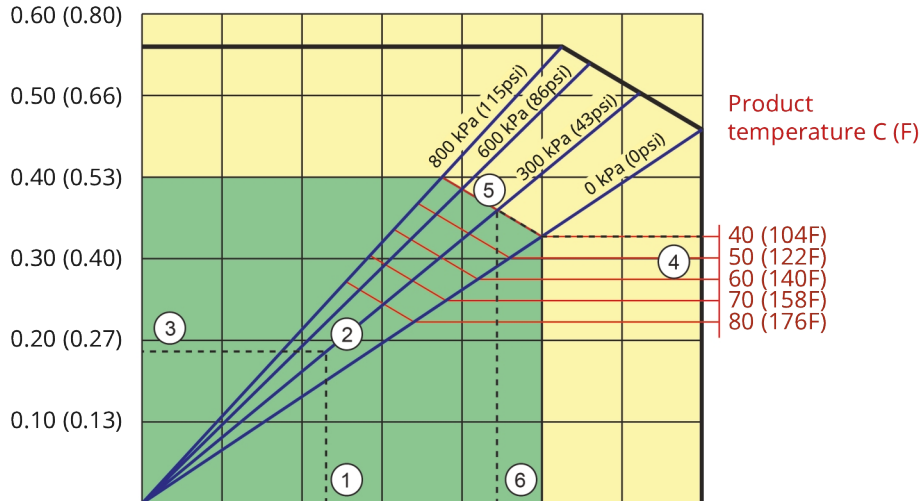
## 特点和优势

- 无密封件和无阀门设计
- 精密加工的软管单元，实现精确性和可重复性
- 软管压缩经过优化，具有无与伦比的流量稳定性
- 直联设计的驱动器和最大的灵活性 - 没有单独的联轴器需要对齐或维护
- 超紧凑型设计，可灵活安装标准齿轮电机 - 转子由自己的轴承支撑，以最大限度地延长变速箱的使用寿命
- 更低的维护成本 - 只有一个组件需要更换意味着更少的备件库存

## APEX 15 性能

Required motor power kW (hp)

### APEX15



Pump speed rpm	20	40	60	80	100	120	140
Capacity L/h	110	220	330	440	550	660	770
Capacity USGPM	0.48	0.96	1.45	1.9	2.4	2.9	3.4

1. Flow required indicates pump speed
2. Calculated discharge pressure
3. Net motor power required
4. Product temperature
5. Calculated discharge pressure
6. Maximum recommended pump speed

- Continuous duty
- Intermittent duty

\* Maximum 3 hours operation followed by minimum 1 hour stop

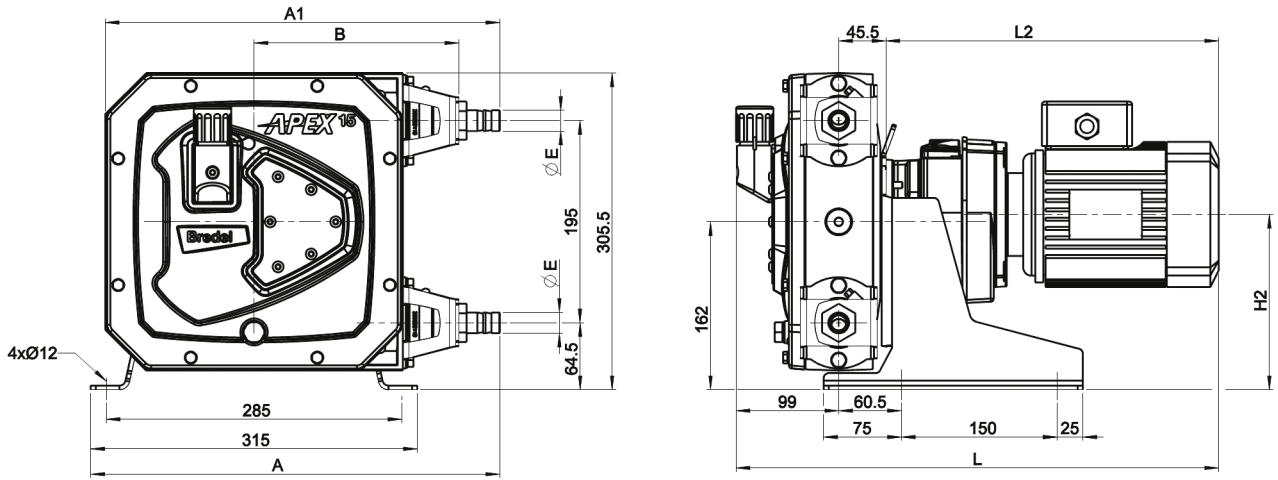
## 技术规格

	APEX 15
连续最大流量	550 L/h
连续最大流量	145 USGPH
最大间歇流量	770 L/h
最大间歇流量	203 USGPH
每转排量	0.091 L
每转排量	0.024 USG
最大连续运行速度	100 rpm
最大间歇工作速度	140 rpm
最大工作压力	8 bar
最大工作压力	116 psi
吸入压力	0.05 bar abs
吸入压力	0.73 psi abs
最大入口压力	2 bar abs
最大入口压力	30 psi abs
工作温度范围	-20 至 45 °C
工作温度范围	-4 至 113 °F
流体温度范围	-20 至 80 °C
流体温度范围	-4 至 176 °F
最小起动力矩	57 N m
最小起动力矩	505 in.lbs
重量	40 kg
重量	88 lbs
需要软管润滑剂	1 L
需要软管润滑剂	0.26 USG
端口配置	上, 下, 右, 左
兼容软管材料	CSM, EPDM, F-NBR, NBR, NBR for food, NR
法兰组件类型	ANSI, DIN

## 主要材料

	APEX 15
软管材料	CSM, EPDM, F-NBR, NBR, NBR for food, 天然橡胶 (NR)
泵体	压铸铝 (RAL 3011)
转子组件	铸铁
盖组件	EPDM, PMMA, 压铸铝
支架和紧固件	316 不锈钢
支撑架	镀锌钢
软管夹	316 不锈钢
联轴器衬套	合金钢
密封件	EPDM, NBR

## APEX 15 外形尺寸



	A	A1	B	E	H2max	Lmax	L2max
APEX15 (mm)	394.5	380.5	197.5	Ø20	170	545.5	401
APEX15 (英寸)	15.5	15	7.8	3/4" NPT	6.7	21.5	15.8
接头尺寸		MNPT		EN DIN		JIS	
APEX15		0.75"		20 mm		20 mm	

免责声明：我们认为本文在发布时所包含的信息正确无误，如有任何错误，Watson-Marlow Bredel BV 概不负责，并保留对规格数据作出改动的权利，恕不另行通知。文件中所涉及到的数据是在试验平台的受控环境下取得的。由于温度、粘度、入口及出口压力或系统配置的不同，所达到的实际流量可能会不同。APEX、DuCoNite、Bioprene 和 Bredel 是注册商标。

[wmfts.com/global](http://wmfts.com/global)



04 January 2024