

Cechy i korzyści

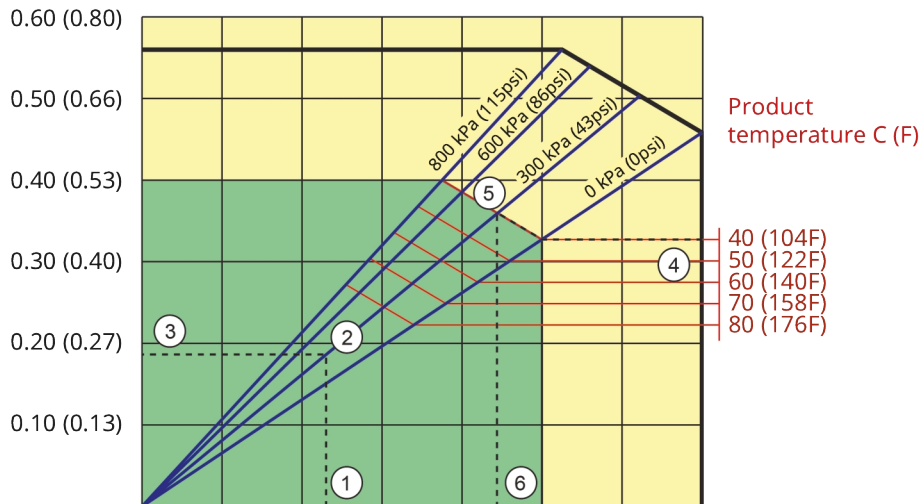
- Konstrukcja bez uszczelki i zaworów
- Precyzyjnie obrobione elementy węża gwarantujące dokładność i powtarzalność przepływu
- Zoptymalizowana kompresja węża w celu zagwarantowania niespotykanej wcześniej stabilności przepływu
- Napęd sprzęgany bezpośrednio i maksymalna elastyczność - brak oddzielnych sprzęgieł wymagających regulacji lub konserwacji
- Wyjątkowo kompaktowa konstrukcja z możliwością montażu standardowych silników zębatych - wirnik posadowiony jest na własnych łożyskach, co wydłuża okres eksploatacji przekładni
- Niższe koszty konserwacji - wymiana jednego elementu oznacza mniejsze zapasy części zamiennych

Parametry pracy APEX 15

Required

motor power kW (hp)

APEX15



Pump speed rpm	20	40	60	80	100	120	140
Capacity L/h	110	220	330	440	550	660	770
Capacity USGPM	0.48	0.96	1.45	1.9	2.4	2.9	3.4

1. Flow required indicates pump speed
2. Calculated discharge pressure
3. Net motor power required
4. Product temperature
5. Calculated discharge pressure
6. Maximum recommended pump speed

- Continuous duty
- Intermittent duty

* Maximum 3 hours operation followed by minimum 1 hour stop

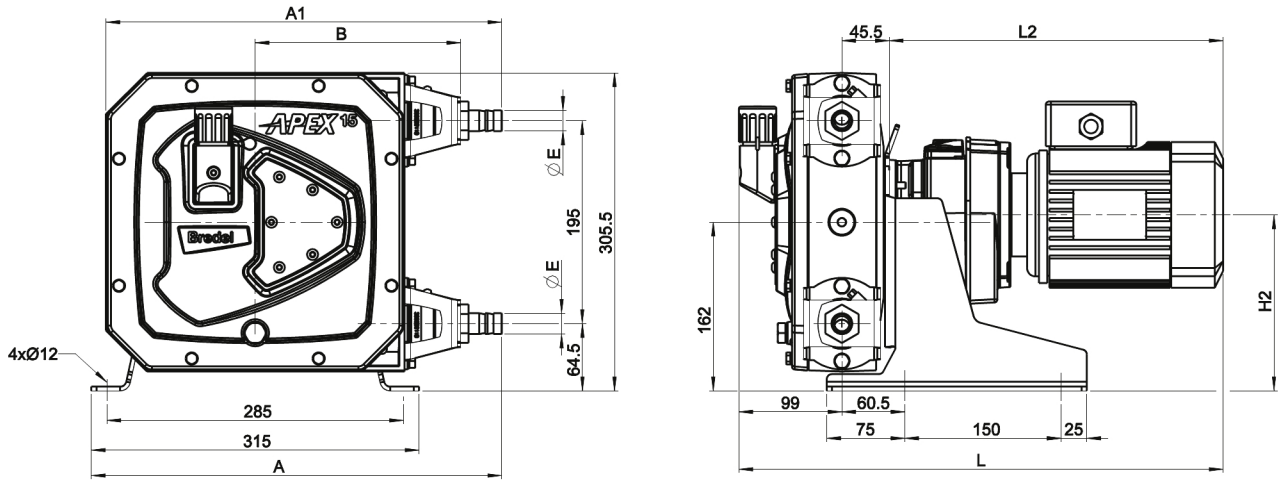
Specyfikacja techniczna

	APEX 15
Maks. natężenie przepływu ciągłego	550 l/h
Maks. natężenie przepływu ciągłego	145 gal. USA/h
Maks. natężenie przepływu przerywane	770 l/h
Maks. natężenie przepływu przerywane	203 gal. USA/h
Objętość na obrót	0.091 L
Objętość na obrót	0.024 gal. USA
Maks. ciągła prędkość robocza	100 obr./min
Maks. przerywana prędkość robocza	140 obr./min
Maks. ciśnienie robocze	8 bar
Maks. ciśnienie robocze	116 psi
Ciśnienie ssania	0.05 bar abs
Ciśnienie ssania	0.73 psi abs
Maks. ciśnienie na wlocie	2 bar abs
Maks. ciśnienie na wlocie	30 psi abs
Zakres temperatur roboczych	-20 do 45 °C
Zakres temperatur roboczych	-4 do 113 °F
Zakres temperatury płynu	-20 do 80 °C
Zakres temperatury płynu	-4 do 176 °F
Min. moment rozruchowy	57 N m
Min. moment rozruchowy	505 in.lbs
Masa	40 kg
Masa	88 lbs
Wymagana ilość smaru przewodów	1 L
Wymagana ilość smaru przewodów	0.26 gal. USA
Konfiguracje przyłączy	Lewa strona, Prawa strona, W dół, W górę
Kompatybilne materiały węży	CSM, EPDM, F-NBR, NBR, NBR dla żywności, NR
Typ zespołu kołnierza	ANSI, DIN

Materiały konstrukcyjne

	APEX 15
Materiał węża	CSM, EPDM, F-NBR, Kauczuk naturalny (NR), NBR, NBR dla żywności
Obudowa	Odlew aluminiowy (RAL 3011)
Zespół rotora	Żeliwo
Zespół pokrywy	EPDM, Odlew aluminiowy, PMMA
Wsporniki i elementy mocujące	Stal nierdzewna 316
Rama wsporcza	Stal ocynkowana
Zaciski węży	Stal nierdzewna 316
Tuleja łącznikowa	Stal stopowa
Uszczelnienia	EPDM, NBR

Wymiary APEX 15



	A	A1	B	E	H2maks	Lmaks	L2maks
APEX15 (mm)	394,5	380,5	197,5	Ø20	170	545,5	401
APEX15 (cale)	15,5	15	7,8	3/4" NPT	6,7	21,5	15,8
Rozmiary złączy				MNPT	EN DIN	JIS	
APEX15				0,75"	20 mm	20 mm	

Zrzeczenie się odpowiedzialności: Informacje zawarte w niniejszym dokumencie uważa się za prawdziwe w momencie opublikowania, jednak Watson-Marlow Bredel BV nie bierze odpowiedzialności za występujące błędy i zastrzega sobie prawo do wprowadzania zmian w specyfikacji bez uprzedniego powiadomienia. Wszystkie wartości wymienione w tym dokumencie są wartościami uzyskanymi w warunkach kontrolowanych na naszym stanowisku testowym. Aktualne wskaźniki przepływu mogą być różne ze względu na zmiany temperatury, lepkości, ciśnienia wlotu i rozładowania i/lub konfigurację systemu. APEX, DuCoNite®, Bioprene i Bredel są zarejestrowanymi znakami towarowymi.

wmfts.com/global



04 January 2024