

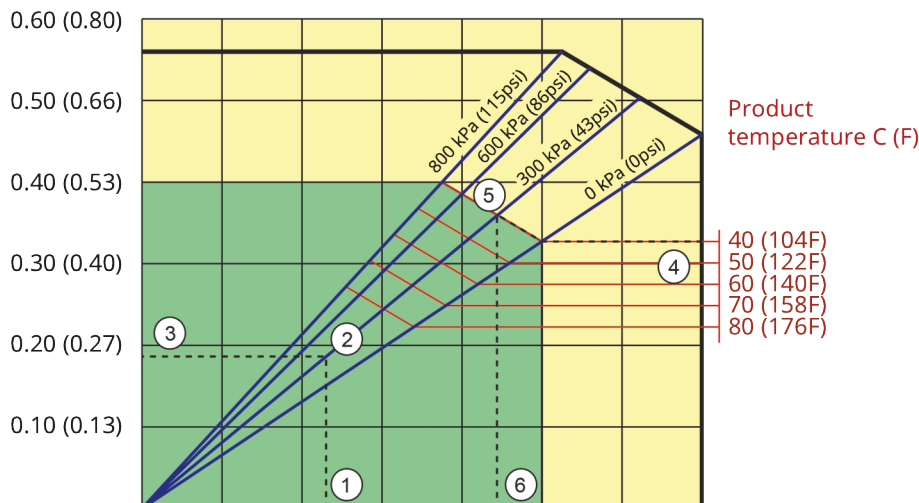
## Funksjoner og fordeler

- Utformet uten tetning eller ventil
- Presisjonsfremstilte slangeelementer for nøyaktig, repeterbar ytelse
- Optimalisert slangekompresjon for enestående gjennomløpsstabilitet
- Direktekoblet drift og maksimal fleksibilitet – ingen separate koblinger som må justeres eller vedlikeholdes
- Ultrakompakt design med fleksibilitet til å montere standard girmotorer – rotoren støttes av egne lagre for å maksimalisere girkassens levetid
- Lavere vedlikeholdskostnader – enkel komponentendring betyr færre reservedeler

## APEX 15 ytelse

Required motor power kW (hp)

### APEX15



Pump speed rpm	20	40	60	80	100	120	140
Capacity L/h	110	220	330	440	550	660	770
Capacity USGPM	0.48	0.96	1.45	1.9	2.4	2.9	3.4

1. Flow required indicates pump speed
2. Calculated discharge pressure
3. Net motor power required
4. Product temperature
5. Calculated discharge pressure
6. Maximum recommended pump speed

- Continuous duty
- Intermittent duty

\* Maximum 3 hours operation followed by minimum 1 hour stop

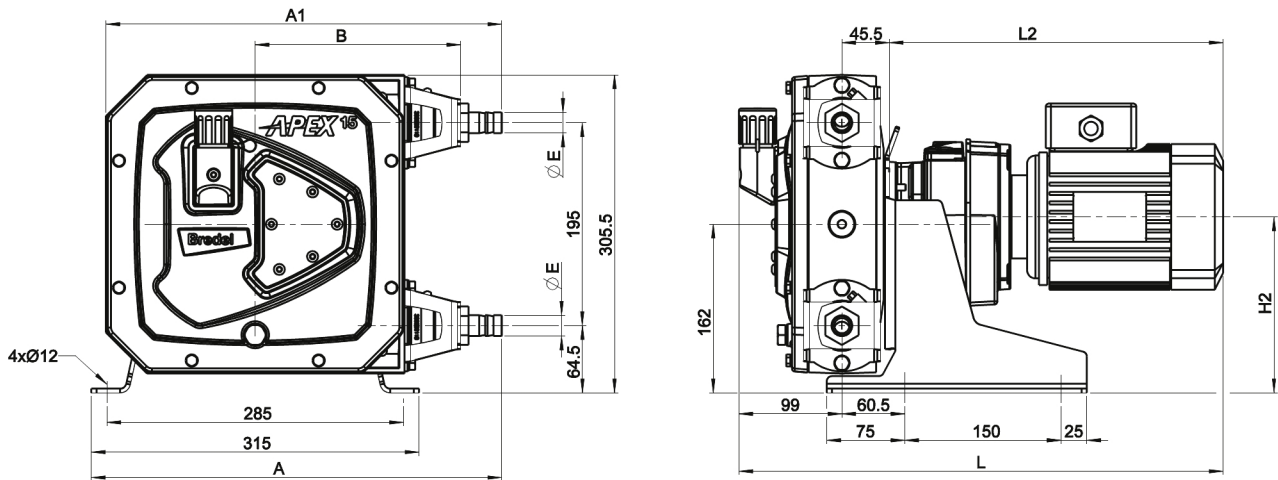
## Tekniske spesifikasjoner

	APEX 15
Maks. kontinuerlig gjennomløpshastighet	550 L/t
Maks. kontinuerlig gjennomløpshastighet	145 USGPH
Maks. intermitterende gjennomløpshastighet	770 L/t
Maks. intermitterende gjennomløpshastighet	203 USGPH
Volum pr. omdreining	0.091 V
Volum pr. omdreining	0.024 USG
Maks. kontinuerlig driftshastighet	100 o/m
Maks. intermitterende driftshastighet	140 o/m
Maks. driftstrykk	8 bar
Maks. driftstrykk	116 psi
Sugetrykk	0.05 bar abs
Sugetrykk	0.73 psi abs
Maks. inntakstrykk	2 bar abs
Maks. inntakstrykk	30 psi abs
Driftstemperaturområde	-20 til 45 °C
Driftstemperaturområde	-4 til 113 °F
Væsketemperaturområde	-20 til 80 °C
Væsketemperaturområde	-4 til 176 °F
Min. startmoment	57 N m
Min. startmoment	505 i.lbs
Vekt	40 kg
Vekt	88 lbs
Slangesmøremiddel påkrevd	1 V
Slangesmøremiddel påkrevd	0.26 USG
Portkonfigurasjoner	Høyre, Ned, Opp, Venstre
Kompatible slangematerialer	CSM, EPDM, F-NBR, NBR, NBR for matvarer, NR
Flensmonteringstype	ANSI, DIN

## Konstruksjonsmaterialer

	APEX 15
Slangemateriale	CSM, EPDM, F-NBR, Naturgummi (NR), NBR, NBR for matvarer
Hus	Støpt aluminium (RAL 3011)
Rotorenhet	Støpejern
Dekselenhet	EPDM, PMMA, Støpt aluminium
Braketter og fester	Rustfritt stål 316
Støtteramme	Galvanisert stål
Slangeklemmer	Rustfritt stål 316
Koblingshylse	Legert stål
Tetninger	EPDM, NBR

## APEX 15 dimensjoner



	A	A1	B	E	H2max	Lmax	L2max
APEX15 (mm)	394,5	380,5	197,5	Ø20	170	545,5	401
APEX15 (tommer)	15,5	15	7,8	3/4-tommers NPT	6,7	21,5	15,8
<b>Kontaktstørrelser</b>				<b>MNPT</b>	<b>EN DIN</b>	<b>JIS</b>	
APEX15				0,75"	20mm	20mm	

Ansvarsfraskrivelse: Informasjonen i dette dokumentet antas å være korrekt på publiseringstidspunktet, men Watson-Marlow Bredel BV påtar seg intet ansvar for eventuelle feil den inneholder, og forbeholder seg retten til å endre spesifikasjoner uten forvarsel. Alle nevnte verdier i dette dokumentet er verdier under kontrollerte forhold ved vår testseng. Faktiske gjennomløpshastigheter kan variere på grunn av endringer i temperatur, viskositet, mate- og utløpstrykk og/eller systemkonfigurasjon. APEX, DuCoNite, Bioprene og Bredel er registrerte varemerker.

[wmfts.com/global](http://wmfts.com/global)



04 January 2024