

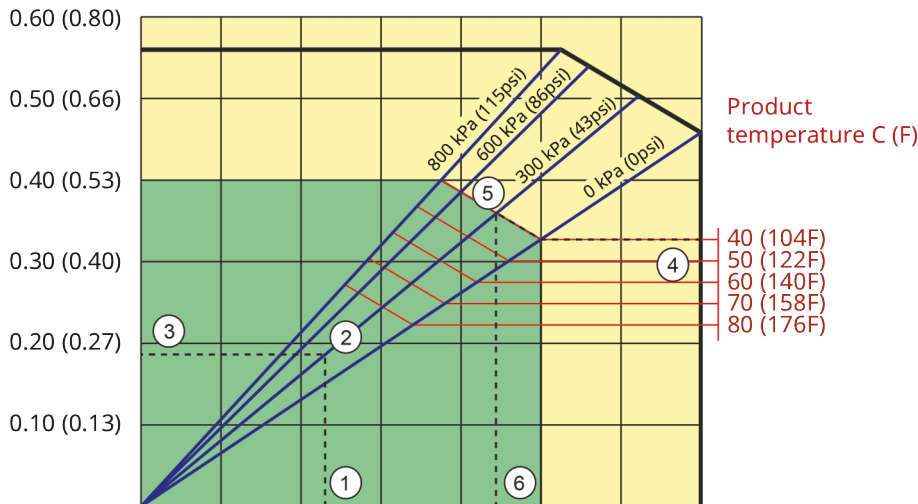
## Características y ventajas

- Diseño sin sellos ni válvulas
- Elementos de manguera mecanizados con precisión para obtener un rendimiento preciso y repetible
- Compresión de la manguera optimizada para lograr una estabilidad insuperable del caudal
- Accionamiento de acoplamiento directo y máxima flexibilidad: sin acoplamientos independientes que alinear o mantener
- Diseño ultracompacto con flexibilidad para montar motores de engranajes estándar: rotor sostenido por cojinetes propios para maximizar la vida útil del reductor
- Menores costos de mantenimiento: el cambio de un único componente implica menos inventario de repuestos

## Rendimiento de APEX15

Required motor power kW (hp)

### APEX15



Pump speed rpm	20	40	60	80	100	120	140
Capacity L/h	110	220	330	440	550	660	770
Capacity USGPM	0.48	0.96	1.45	1.9	2.4	2.9	3.4

1. Flow required indicates pump speed
2. Calculated discharge pressure
3. Net motor power required
4. Product temperature
5. Calculated discharge pressure
6. Maximum recommended pump speed

- Continuous duty
- Intermittent duty

\* Maximum 3 hours operation followed by minimum 1 hour stop

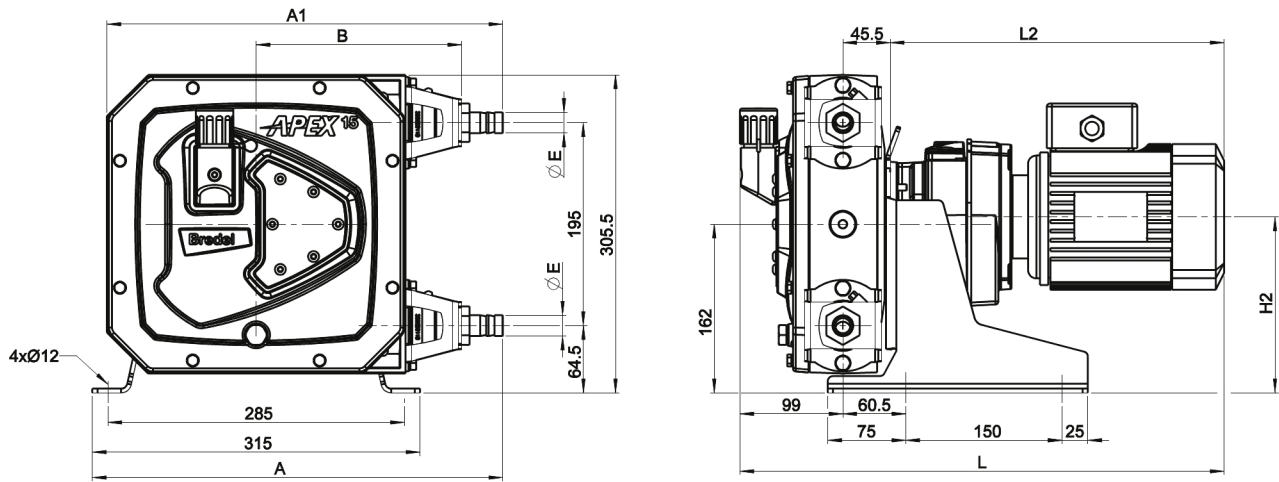
## Especificaciones técnicas

	APEX15
Caudal máximo continuo	550 l/h
Caudal máximo continuo	145 USGPH
Caudal máx. intermitente	770 l/h
Caudal máx. intermitente	203 USGPH
Volumen por revolución	0.091 L
Volumen por revolución	0.024 USG
Velocidad de operación continua máxima	100 rpm
Velocidad de operación intermitente máxima	140 rpm
Presión máx. de operación	8 bar
Presión máx. de operación	116 a < bar
Presión de succión	0.05 bar abs
Presión de succión	0.73 psi abs
Máx. presión de entrada	2 bar abs
Máx. presión de entrada	30 psi abs
Rango de temperatura de operación	-20 a 45 °C
Rango de temperatura de operación	-4 a 113 °F
Rango de temperaturas del fluido	-20 a 80 °C
Rango de temperaturas del fluido	-4a 176 °F
Torque de arranque mínimo	57 N m
Torque de arranque mínimo	505 pulg.lb
Peso	40 kg
Peso	88 lb
Lubricante de mangueras necesario	1 L
Lubricante de mangueras necesario	0.26 USG
Configuraciones de los puertos	Abajo, Arriba, Derecha, Izquierda
Materiales de manguera compatibles	CSM, EPDM, F-NBR, NBR, NBR for food, NR
Tipo de ensamble de brida	ANSI, DIN

## Materiales de construcción

	APEX15
Material de la manguera	Caucho natural (NR), CSM, EPDM, F-NBR, NBR, NBR for food
Carcasa	Aluminio fundido (RAL 3011)
Ensamble del rotor	Hierro fundido
Ensamble de la cubierta	Aluminio fundido, EPDM, PMMA
Soportes y sujetadores	Acero inoxidable 316
Armazón de soporte	Acero galvanizado
Abrazaderas de manguera	Acero inoxidable 316
Manguito de acoplamiento	Aleación de acero
Sellos	EPDM, NBR

## Dimensiones de APEX15



	A	A1	B	E	H2max	Lmax	L2max
APEX15 (mm)	394,5	380,5	197,5	Ø 20	170	545,5	401
APEX15 (pulgadas)	15,5	15	7,8	NPT de 3/4"	6,7	21,5	15,8
<b>Tamaños de conector</b>					<b>MNPT</b>	<b>EN DIN</b>	<b>JIS</b>
APEX15					0,75"	20 mm	20 mm

Descargo de responsabilidad: La información contenida en este documento se considera correcta en el momento de su publicación; sin embargo Watson-Marlow Bredel BV no acepta responsabilidad por los errores que pueda contener y se reserva el derecho de alterar estas especificaciones sin previo aviso. Todos los valores mencionados en este documento son valores registrados en condiciones controladas en nuestro banco de pruebas. Los caudales reales obtenidos pueden variar debido a cambios en la temperatura, viscosidad, presiones de entrada y de descarga y/o configuración del sistema. APEX, DuCoNite, Bioprene y Bredel son marcas registradas.

[wmfts.com/global](http://wmfts.com/global)



04 January 2024