

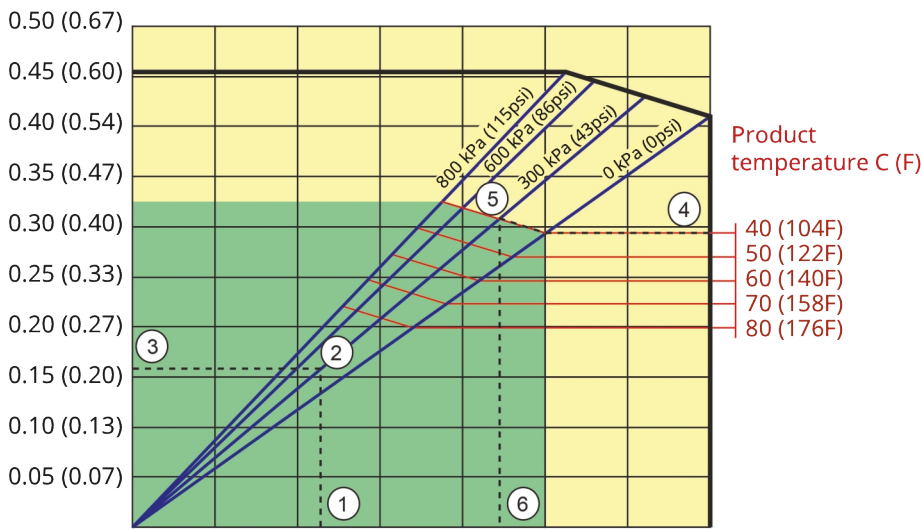
Caracteristici și beneficii

- Design fără supape și fără garnituri
- Elemente de furtun prelucrate cu precizie, pentru performanțe precise și reproductibile
- Comprimare optimizată a furtunului pentru o stabilitate inegalabilă a debitului
- Acționare cu cuplare directă și flexibilitate maximă - fără cuplaje separate pentru aliniere sau întreținere
- Design ultracompact cu flexibilitate pentru montarea motoarelor cu angrenaje standard - rotor susținut de rulmenți proprii pentru a maximiza durata de viață a cutiei de viteze
- Costuri de întreținere mai mici - schimbarea unei singure componente înseamnă mai puține stocuri de piese de schimb

APEX10 performanță

Required motor power kW (hp)

APEX10



Pump speed rpm	20	40	60	80	100	120	140
Capacity L/h	55	110	165	220	275	330	385
Capacity USGPM	0.24	0.48	0.73	0.97	1.2	1.5	1.7

1. Flow required indicates pump speed
2. Calculated discharge pressure
3. Net motor power required
4. Product temperature
5. Calculated discharge pressure
6. Maximum recommended pump speed

- Continuous duty
- Intermittent duty

* Maximum 3 hours operation followed by minimum 1 hour stop

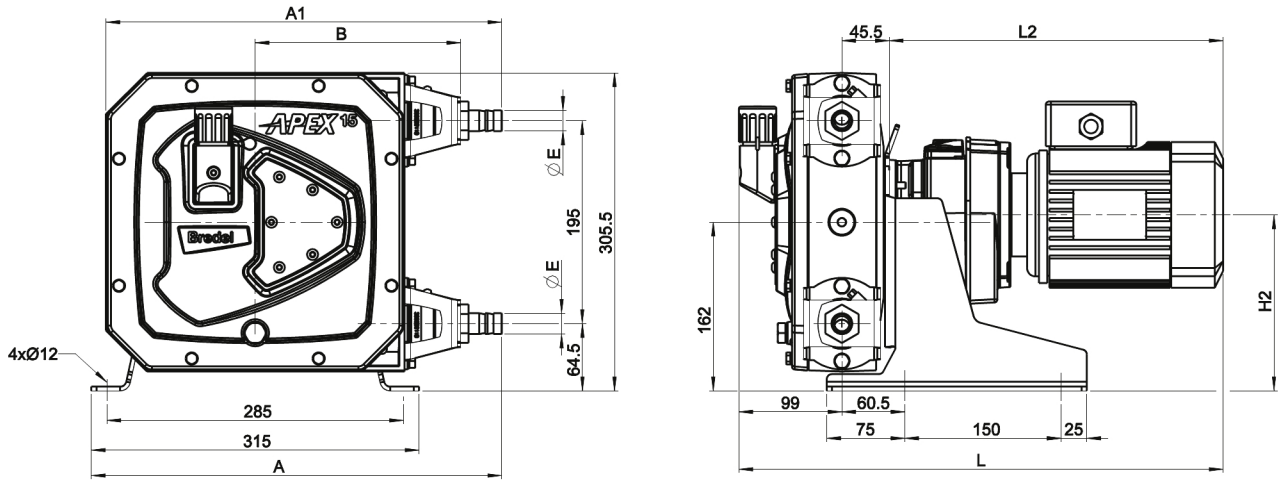
Parametri tehnici

	APEX10
Debit maxim continuu	275 l/h
Debit maxim continuu	73 USGPH
Debit maxim intermitent	385 l/h
Debit maxim intermitent	102 USGPH
Volum per rotație	0.046 L
Volum per rotație	0.0122 USG
Turația maximă de funcționare continuă	100 rot/min
Viteză de funcționare intermitentă maximă	140 rot/min
Presiune de funcționare max.	8 bar
Presiune de funcționare max.	116 psi
Presiune de aspirare	0.05 bară abs
Presiune de aspirare	0.73 psi abs
Presiune de admisie max.	2 bară abs
Presiune de admisie max.	30 psi abs
Interval de temperatură de funcționare	-20 până la 45 °C
Interval de temperatură de funcționare	-4 până la 113 °F
Interval de temperatură fluid	-20 până la 80 °C
Interval de temperatură fluid	-4 până la 176 °F
Cuplu minim de pornire	48 N m.
Cuplu minim de pornire	425 in.lbs
Greutate	40 kg
Greutate	88 lbs
Necesită lubrifiant de furtun	1 L
Necesită lubrifiant de furtun	0.26 USG
Configurații de porturi	Dreapta, Jos, Stânga, Sus
Materiale pentru furtun compatibile	CAUCIUC NBR pentru alimente, CSM, EPDM, F-NBR, NBR, NR
Tip ansamblu flanșă	ANSI, DIN

Materiale de construcție

	APEX10
Material pentru furtun	CAUCIUC NATURAL (NR), CAUCIUC NBR pentru alimente, CSM, EPDM, F-NBR, NBR
Carcase	Aluminiu turnat sub presiune (RAL 3011)
Ansamblu rotor	Fontă
Ansamblul capacului	Aluminiu turnat sub presiune, EPDM, PMMA
Suporturi și elemente de fixare	Oțel inoxidabil 316
Cadru-suport	Oțel galvanizat
Coliere pentru furtun	Oțel inoxidabil 316
Bucșă de cuplare	Oțel aliat
Garnituri de etanșare	EPDM, NBR

APEX10 dimensiuni



	A	A1	B	E	H2max	Lmax	L2max
APEX10 (mm)	388,5	374,5	197,5	Ø 16	170	545,5	401
APEX10 (inci)	15,3	17,7	7,8	1/2" NPT	6,7	21,5	15,8
Dimensiuni cuplaje				MNPT	EN DIN	JIS	
APEX10				0,5"	10 mm	10 mm	

Declinarea responsabilității: Informațiile cuprinse în acest document sunt considerate corecte în momentul publicării, dar Watson-Marlow Bredel BV este absolut de orice răspundere în cazul eventualelor erori conținute în acesta, și își rezervă dreptul de a modifica informațiile fără preaviz. Toate valorile menționate în acest document au fost obținute în condiții controlate pe bancul nostru de probă. Debitele efective pot fi diferite în funcție de schimbările de temperatură, vâscozitate, presiune la admisie sau refulare și/sau configurația sistemului. APEX, DuCoNite, Bioprene și Bredel sunt mărci comerciale înregistrate.

wmfts.com/global



04 January 2024