

APEX10

Bombas de mangueira APEX

Bredel

Hose Pumps

Recursos e benefícios

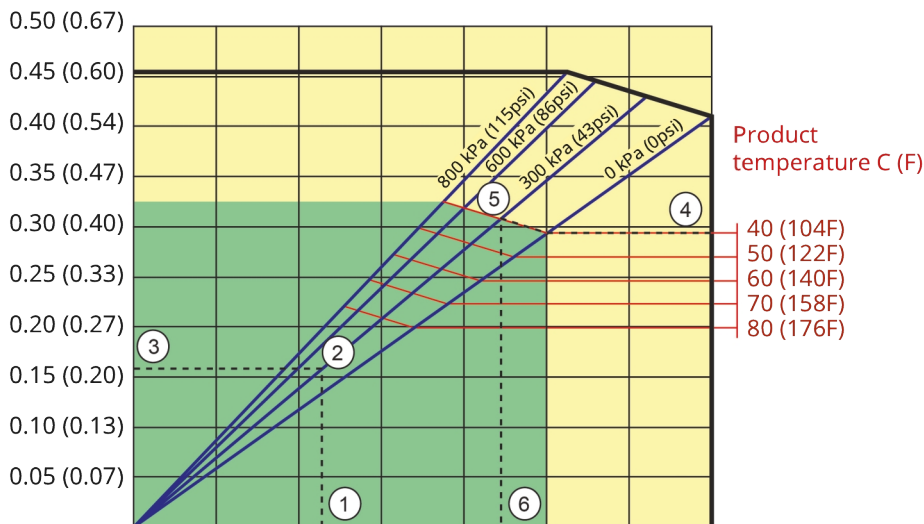
- Design sem selo de vedação e sem válvula
- Mangueiras usinadas com precisão para desempenho preciso e com repetibilidade
- Compressão otimizada da mangueira para estabilidade do fluido
- Acionamento de acoplamento direto e máxima flexibilidade - sem acoplamentos separados para alinhar ou manter
- Design ultracompacto com flexibilidade para montar motores de engrenagem padrão - rotor apoiado por rolamentos próprios para maximizar a vida útil do redutor
- Custos de manutenção mais baixos - a alteração de um único componente significa menos estoque de peças de reposição



Desempenho APEX10

Required motor power kW (hp)

APEX10



| | | | | | | | |
|----------------|------|------|------|------|-----|-----|-----|
| Pump speed rpm | 20 | 40 | 60 | 80 | 100 | 120 | 140 |
| Capacity L/h | 55 | 110 | 165 | 220 | 275 | 330 | 385 |
| Capacity USGPM | 0.24 | 0.48 | 0.73 | 0.97 | 1.2 | 1.5 | 1.7 |

1. Flow required indicates pump speed
2. Calculated discharge pressure
3. Net motor power required
4. Product temperature
5. Calculated discharge pressure
6. Maximum recommended pump speed

- Continuous duty
- Intermittent duty

* Maximum 3 hours operation followed by minimum 1 hour stop

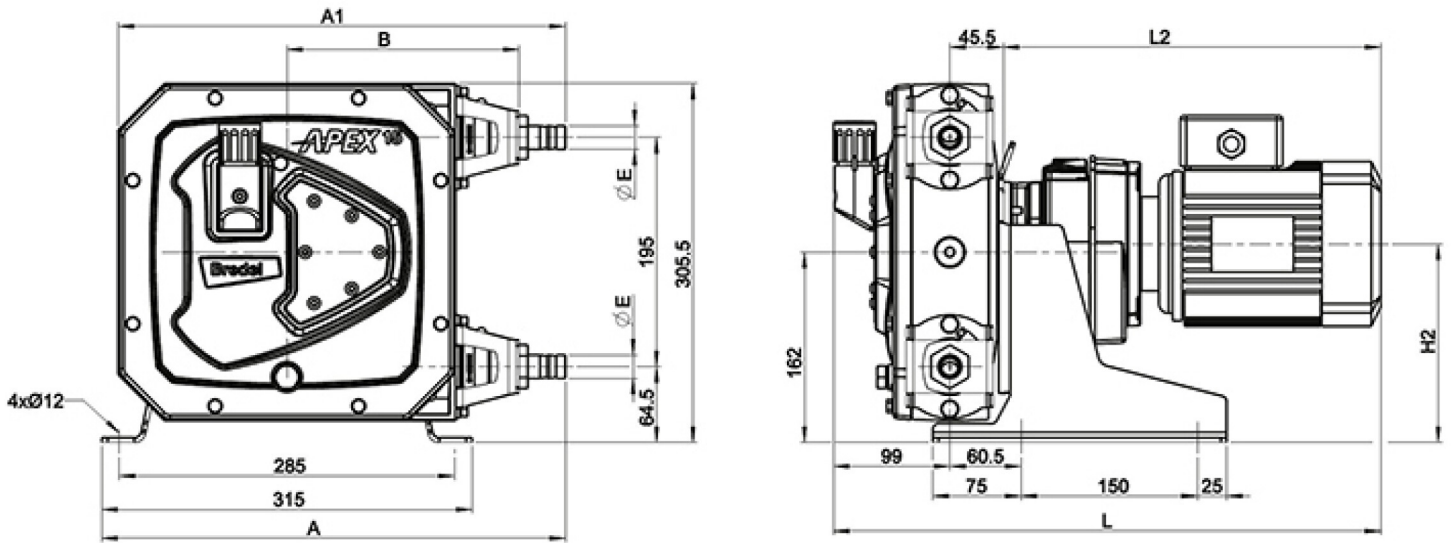
Especificações técnicas

| | APEX10 |
|---|--|
| Vazão máx. contínua | 275 L/h (73 USGPH) |
| Vazão máx. intermitente | 385 L/h (102 USGPH) |
| Volume por revolução | 0.046 l (0.0122 USG) |
| Velocidade máxima de funcionamento contínuo | 100 Rpm |
| Velocidade máxima de funcionamento intermitente | 140 Rpm |
| Pressão de operação máxima | 8 bar (116 psi) |
| Pressão de sucção | 0.05 bar abs |
| Pressão de sucção | 0.73 psi abs |
| Pressão de entrada máxima | 2 bar abs (30 psi abs) |
| Faixas de temperatura de operação | -20°C a 45°C (-4°F a 113°F) |
| Faixas de temperatura do fluido | -20°C a 80°C (-4°F a 176°F) |
| Torque inicial mín | 48 N m (425 pol.lb) |
| Peso | 40 kg (88 lb) |
| Configurações de porta | Direita, Esquerda, Para baixo, Para cima |
| Materiais de mangueira compatíveis | CSM, EPDM, F-NBR, NBR, NBR for food, NR |
| Tipo de montagem de flange | ANSI, DIN |

Materiais de construção

| | APEX10 |
|-----------------------|--|
| Material da mangueira | Borracha natural (NR), CSM, EPDM, F-NBR, NBR, NBR for food |
| Carcaça | Alumínio fundido (RAL 3011) |
| Conjunto do rotor | Ferro fundido |
| Conjunto da tampa | Alumínio fundido, EPDM, PMMA |
| Suportes e fixadores | Aço inox 316 |
| Estrutura do suporte | Aço galvanizado |
| Abraçadeiras | Aço inox 316 |
| Bucha de acoplamento | Aço-liga |
| Vedações | EPDM, NBR |

Dimensões APEX10



| | A | A1 | B | E | H2máx | Lmáx | L2máx |
|-----------------------------|-------|-------|-------|-------------|---------------|------------|-------|
| APEX10 (mm) | 388,5 | 374,5 | 197,5 | Ø16 | 170 | 545,5 | 401 |
| APEX10 (polegadas) | 15,3 | 17,7 | 7,8 | 1/2" NPT | 6,7 | 21,5 | 15,8 |
| Tamanhos de conector | | | | MNPT | EN DIN | JIS | |
| APEX10 | | | | 0,5" | 10 mm | 10 mm | |

Códigos de produto

Isenção de responsabilidade: As informações contidas neste documento são consideradas corretas na ocasião da publicação, porém a Watson-Marlow Bredel BV não se responsabiliza por nenhum erro que este documento possa conter e se reserva o direito de alterar especificações sem aviso prévio. Todos os valores mencionados neste documento são valores sob circunstâncias controladas no nosso banco de testes. As vazões reais obtidas podem variar devido a alterações na temperatura, viscosidade, pressões de entrada e de descarga e/ou configuração do sistema. APEX, DuCoNite, Bioprene e Bredel são marcas registradas.



wmfts.com/global
11 July 2025