

Bredel Heavy Duty 2100

Bredel

Hose Pumps

Bombas Bredel Heavy Duty

Características y ventajas

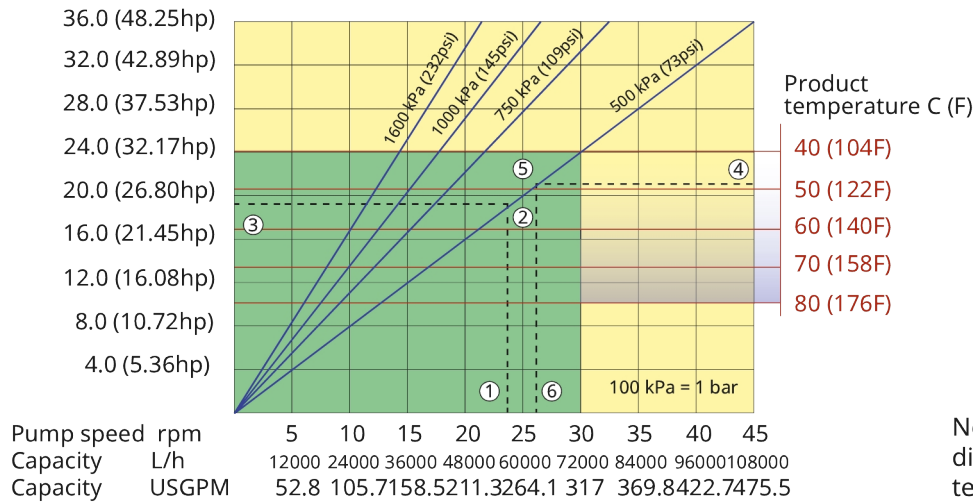
- Rodamientos de alto rendimiento: mejoran la vida útil al bombear lodos con alto contenido de sólidos
- Guarda de ventana: protección adicional para la ventanilla de inspección
- Soportes reforzados: diseño más resistente, menos riesgo de fuga de lubricante y mantenimiento más simple
- Pintura C4H: mayor durabilidad en entornos altamente corrosivos



Rendimiento de Bredel Heavy Duty 2100

Bredel 2100

Required motor power kW (hp)



Note: The area of continuous operation diminishes with increased product temperatures. For product temperatures >40C, the area of continuous operation reduces to the corresponding red temperature line.

1. Flow required indicates pump speed
2. Calculated discharge pressure
3. Net motor power required
4. Product temperature
5. Calculated discharge pressure
6. Maximum recommended pump speed

- Continuous duty
- Intermittent duty

* Maximum 3 hours operation followed by minimum 1 hour stop

Especificaciones técnicas

	Bredel Heavy Duty 2100
Caudal máximo continuo	72000 l/h (18997 USGPH)
Caudal máx. intermitente	108000 l/h (28496 USGPH)
Volumen por revolución	40 l (10.57 USG)
Velocidad de operación continua máxima	30 rpm
Velocidad de operación intermitente máxima	50 rpm
Presión máx. de operación	16 bar (232 psi)
Máx. presión de entrada	1.5 bar abs (23 psi abs)
Capacidad máx. de succión	7 mCA (276 pulg.CA)
Capacidad de succión (caudal del 80 %)	5 mCA (197 pulg.CA)
Rangos de temperatura de funcionamiento	-20 °C a 45 °C (-4 °F a 113 °F)
Rangos de temperatura del fluido	-20 °C a 80 °C (-4 °F a 176 °F)
Torque de arranque mínimo	5300 N m (46908 pulg.lb)
Peso	6093 kg (13433 lb)
Peso del soporte de alto rendimiento	25.1 kg
Peso del soporte de alto rendimiento	55.3 lb
Peso de la guarda de ventana	12 kg (26.4 lb)
Lubricante de mangueras necesario	120 l (31.7 USG)
Configuraciones de los puertos	Abajo, Arriba, Derecha, Izquierda
Configuración de los rodamientos	Rodamientos de alto rendimiento o 3 rodamientos estándar
Materiales de manguera compatibles	CSM, EPDM, F-NBR, NBR, NBR for food, NR-Dosificación, NR-Transferencia
Tipo de conjunto de brida	ANSI, DIN, JIS

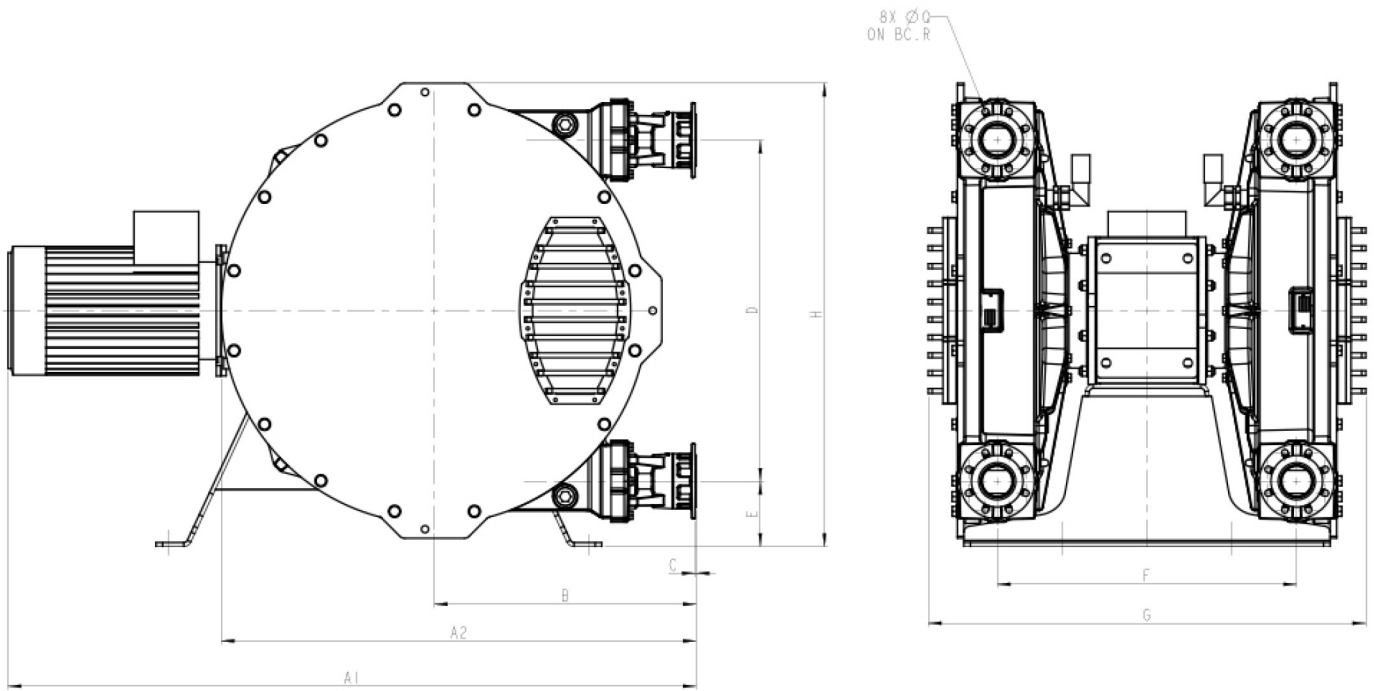
Consulte a su representante de Bredel para obtener información sobre el funcionamiento a temperaturas más bajas o más altas.

La temperatura ambiente permitida se basa en las capacidades de la bomba y puede verse limitada aún más por las capacidades ambientales de la caja de engranajes.

Materiales de construcción

	Bredel Heavy Duty 2100
Material de la manguera	CSM, EPDM, F-NBR, NBR, NBR for food, NR-Dosificación, NR-Transferencia
Carcasa	Hierro fundido, ISO 12944 categoría C4H, ISO 12944 categoría C4M, ISO 12944 categoría C5M
Conjunto del rotor	Hierro fundido, ISO 12944 categoría C4M
Conjunto de la cubierta	Hierro fundido, ISO 12944 categoría C4M
Soportes y sujetadores	Acero galvanizado, Acero inoxidable 316, Hierro fundido, ISO 12944 categoría C4M
Armazón de soporte	Acero galvanizado, Acero inoxidable 316, ISO 12944 categoría C4H, ISO 12944 categoría C5M
Manguito de acoplamiento	Aleación de acero
Sellos	Neoprene, Nitrilo, Poliuretano termoplástico
Guarda de ventana	Acero, ISO 12944 categoría C4H

Dimensiones de Bredel Heavy Duty 2100



Tipo	A1	A2	B	C	Teléfono directo	E	F	G	H	ØQ	R
Bredel 2100 (mm)	*	1503	800	3	1042	199	916	1338	1415	18	180
Bredel 2100 (pulgadas)	*	59,2	31,5	0,12	41	7,8	36,1	52,7	55,7	0,71	7,1

Descargo de responsabilidad: La información contenida en este documento se considera correcta en el momento de su publicación; sin embargo Watson-Marlow Bredel BV no acepta responsabilidad por los errores que pueda contener y se reserva el derecho de alterar estas especificaciones sin previo aviso. Todos los valores mencionados en este documento son valores registrados en condiciones controladas en nuestro banco de pruebas. Los caudales reales obtenidos pueden variar debido a cambios en la temperatura, viscosidad, presiones de entrada y de descarga y/o configuración del sistema. APEX, DuCoNite, Bioprene y Bredel son marcas registradas.



wmfts.com/global
22 August 2025