

Bredel Heavy Duty 65

Bredel

Hose Pumps

Bombas Bredel Heavy Duty

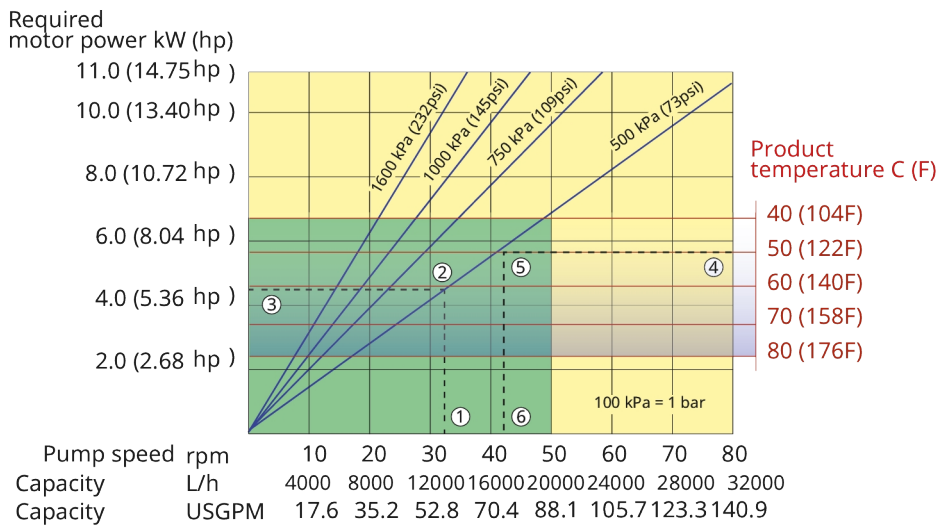
Características y ventajas

- Bastidor de alto rendimiento: diseñado para mejorar la seguridad durante el transporte al usar montacargas
- Rodamientos de alto rendimiento: mejoran la vida útil al bombear lodos con alto contenido de sólidos
- Guarda de ventana: protección adicional para la ventanilla de inspección
- Soportes reforzados: diseño más resistente, menos riesgo de fuga de lubricante y mantenimiento más simple
- Pintura C4H: mayor durabilidad en entornos altamente corrosivos



Rendimiento de Bredel Heavy Duty 65

Bredel 65



Note: The area of continuous operation diminishes with increased product temperatures. For product temperatures >40C, the area of continuous operation reduces to the corresponding red temperature line.

1. Flow required indicates pump speed
2. Calculated discharge pressure
3. Net motor power required
4. Product temperature
5. Calculated discharge pressure
6. Maximum recommended pump speed

- Continuous duty
- Intermittent duty

* Maximum 3 hours operation followed by minimum 1 hour stop

Especificaciones técnicas

	Bredel Heavy Duty 65
Caudal máximo continuo	20100 l/h (5303 USGPH)
Caudal máx. intermitente	32160 l/h (8485 USGPH)
Volumen por revolución	6.7 l (1.77 USG)
Velocidad de operación continua máxima	50 rpm
Velocidad de operación intermitente máxima	80 rpm
Presión máx. de operación	16 bar (232 psi)
Máx. presión de entrada	2 bar abs (30 psi abs)
Capacidad máx. de succión	9.5 mCA (374 pulg.CA)
Capacidad de succión (caudal del 80 %)	8 mCA (315 pulg.CA)
Rangos de temperatura de funcionamiento	-20 °C a 45 °C (-4 °F a 113 °F)
Rangos de temperatura del fluido	-20 °C a 80 °C (-4 °F a 176 °F)
Torque de arranque mínimo	1150 N m (10178 pulg.lb)
Peso	640 kg (1411 lb)
Peso del soporte de alto rendimiento	13.5 kg
Peso del soporte de alto rendimiento	29.8 lb
Peso de la guarda de ventana	5.1 kg (11.3 lb)
Peso del armazón del soporte de alto rendimiento	103 kg (228 lb)
Lubricante de mangueras necesario	20 l (5.28 USG)
Configuraciones de los puertos	Abajo, Arriba, Derecha, Izquierda
Configuración de los rodamientos	Rodamientos de alto rendimiento o 3 rodamientos estándar
Materiales de manguera compatibles	CSM, EPDM, F-NBR, NBR, NBR for food, NR-Dosificación, NR-Transferencia
Tipo de conjunto de brida	ANSI, DIN, JIS

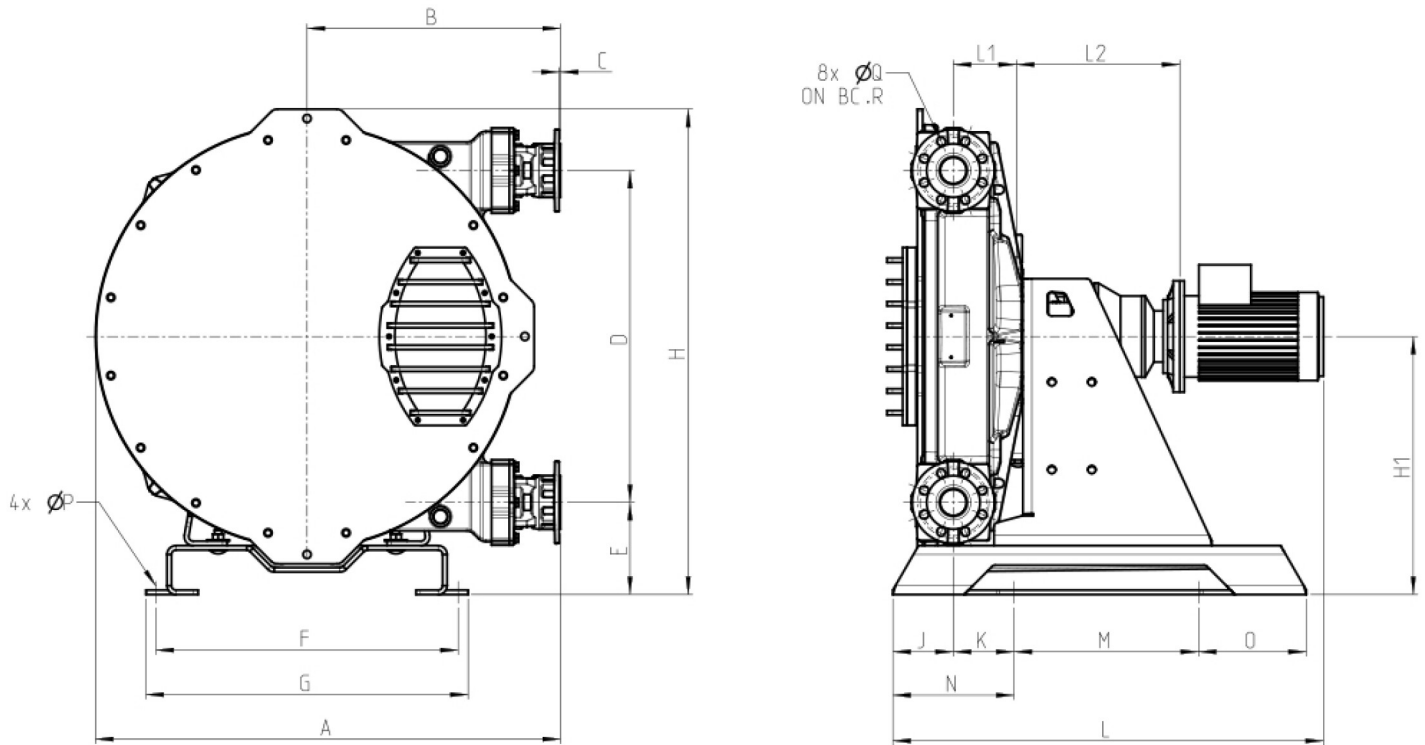
Consulte a su representante de Bredel para obtener información sobre el funcionamiento a temperaturas más bajas o más altas.

La temperatura ambiente permitida se basa en las capacidades de la bomba y puede verse limitada aún más por las capacidades ambientales de la caja de engranajes.

Materiales de construcción

	Bredel Heavy Duty 65
Material de la manguera	CSM, EPDM, F-NBR, NBR, NBR for food, NR-Dosificación, NR-Transferencia
Carcasa	Hierro fundido, ISO 12944 categoría C4H, ISO 12944 categoría C4M, ISO 12944 categoría C5M
Conjunto del rotor	Hierro fundido, ISO 12944 categoría C4M
Conjunto de la cubierta	Hierro fundido, ISO 12944 categoría C4M
Soportes y sujetadores	Acero galvanizado, Acero inoxidable 316, Hierro fundido, ISO 12944 categoría C4M
Armazón de soporte	Acero galvanizado, Acero inoxidable 316, ISO 12944 categoría C4H, ISO 12944 categoría C5M
Manguito de acoplamiento	Aleación de acero
Sellos	Neoprene, Nitrilo, Poliuretano termoplástico
Guarda de ventana	Acero, ISO 12944 categoría C4H

Dimensiones de Bredel Heavy Duty 65



Tipo	A	B	C	Teléfono directo	E	F	G	H	H1	J	K	Lmax	L1	L2max	M	N	O	ØP	ØQ	R
Bredel 65 (mm)	1046	570	3	746	207	680	725	1091	580	136	137	1204	141	486	415	273	243	18	18	145
Bredel 65 (pulgadas)	41,2	22,4	0,12	29,4	8,1	26,8	28,5	43	22,8	5,4	5,4	47,4	5,6	19,1	16,3	10,7	9,6	0,71	0,71	5,7
Tamaños de conector													ANSI 150#			EN DIN			JIS	
Bredel 65													2,5"			65 mm			65 mm	

Descargo de responsabilidad: La información contenida en este documento se considera correcta en el momento de su publicación; sin embargo Watson-Marlow Bredel BV no acepta responsabilidad por los errores que pueda contener y se reserva el derecho de alterar estas especificaciones sin previo aviso. Todos los valores mencionados en este documento son valores registrados en condiciones controladas en nuestro banco de pruebas. Los caudales reales obtenidos pueden variar debido a cambios en la temperatura, viscosidad, presiones de entrada y de descarga y/o configuración del sistema. APEX, DuCoNite, Bioprene y Bredel son marcas registradas.



wmfts.com/global
22 August 2025