

Bredel Heavy Duty 40

Bredel

Hose Pumps

Čerpadla Bredel Heavy Duty

Vlastnosti a výhody

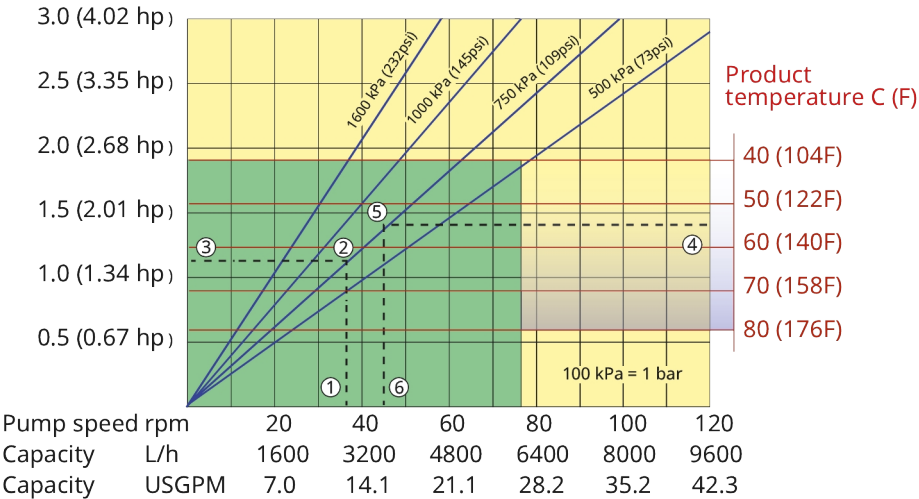
- Rám pro vysokou zátěž: navržen pro bezpečnější přepravu čerpadla pomocí vidlicového vozíku
- Kryt průhledítka: zvýšená ochrana kontrolního průhledítka
- Zesílené konzoly: robustnější konstrukce, menší riziko úniku maziva, snadnější údržba
- Lak s certifikací C4H: zvýšená odolnost ve vysoce korozivním prostředí



Výkon Bredel Heavy Duty 40

Bredel 40

Required motor power kW (hp)



Note: The area of continuous operation diminishes with increased product temperatures. For product temperatures >40C, the area of continuous operation reduces to the corresponding red temperature line.

1. Flow required indicates pump speed
2. Calculated discharge pressure
3. Net motor power required
4. Product temperature
5. Calculated discharge pressure
6. Maximum recommended pump speed

- Continuous duty
- Intermittent duty

* Maximum 3 hours operation followed by minimum 1 hour stop

Technické specifikace

	Bredel Heavy Duty 40
Max. konstantní průtok	5985 l/h (1579 USGPH)
Max. přerušovaný průtok	9576 l/h (2527 USGPH)
Objem na otáčku	1.33 l (0.35 USG)
Max. nepřetržitě provozní otáčky	75 ot./min
Max. přerušované provozní otáčky	120 ot./min
Max. provozní tlak	16 bar (232 psi)
Maximální vstupní tlak	2.5 bar abs (38 psi abs)
Max. sací schopnost	9.5 mWC (374 inWC)
Sací schopnost (80% průtok)	9 mWC (354 inWC)
Rozsahy provozní teploty	-20 °C až 45 °C (-4 °F až 113 °F)
Rozsahy teploty kapaliny	-20 °C až 80 °C (-4 °F až 176 °F)
Min. rozběhový moment	320 N m (2832 in.lbs)
Hmotnost	218 kg (480 lbs)
Hmotnost konzoly Heavy Duty	5.5 kg
Hmotnost konzoly Heavy Duty	12.1 lbs
Hmotnost krytu průhledítka	1.2 kg (2.6 lbs)
Požadované mazivo na hadice	5 l (1.32 USG)
Konfigurace portů	Dolů, Nahoru, Vlevo, Vpravo
Konfigurace ložisek	2 standardní ložiska
Kompatibilní materiály hadic	CSM, EPDM, F-NBR, NBR, NBR pro potraviny, NR - dávkování, NR-Transfer
Typ sestavy příruby	ANSI, DIN, JIS

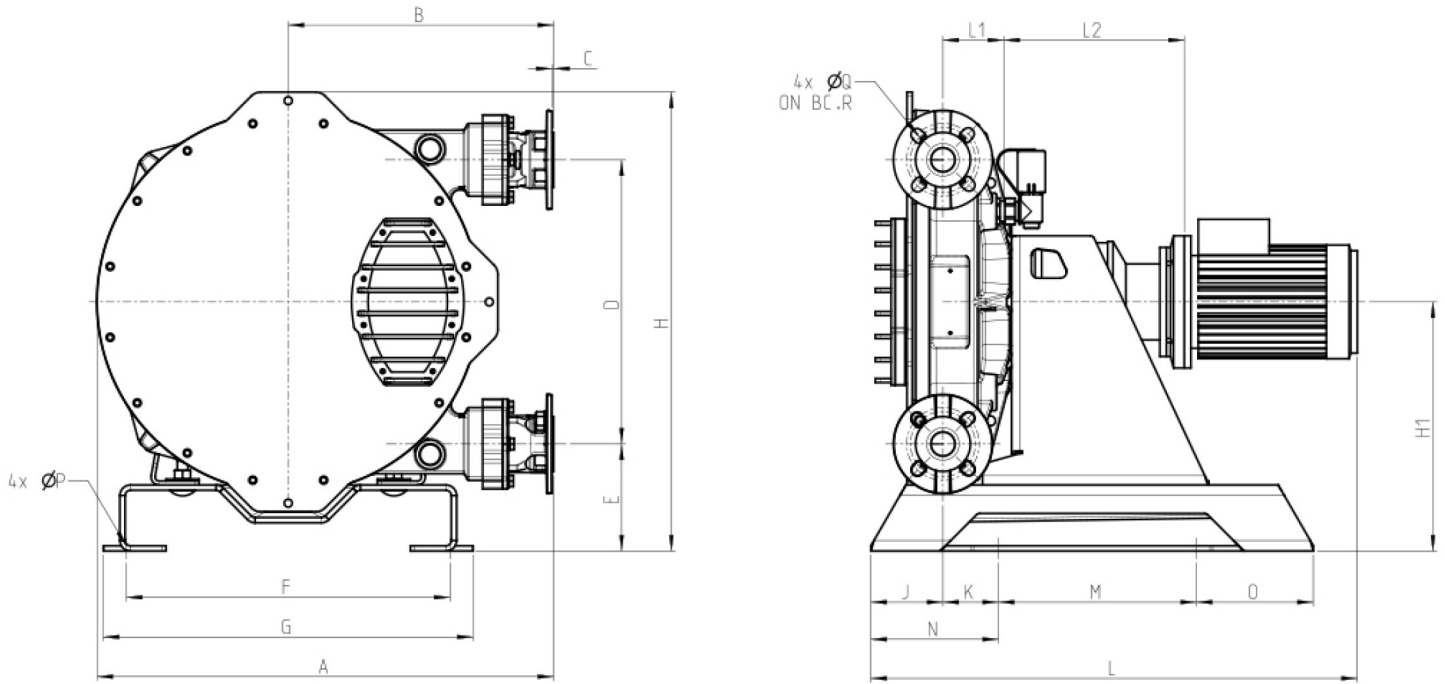
Ohledně provozu za nižších nebo vyšších teplot se poraďte se zástupcem firmy Bredel.

Přípustná teplota okolního prostředí je založena na schopnostech čerpadla a může být dále omezena specifikací teploty okolního prostředí převodovky.

Konstrukční materiály

	Bredel Heavy Duty 40
Materiál hadice	CSM, EPDM, F-NBR, NBR, NBR pro potraviny, NR - dávkování, NR-Transfer
Plášť	ISO12944 kategorie C4H, ISO12944 kategorie C4M, ISO12944 kategorie C5M, Litina
Sestava rotoru	ISO12944 kategorie C4M, Litina
Sestava krytu	ISO12944 kategorie C4M, Litina
Držáky a upevňovací prvky	ISO12944 kategorie C4M, Litina, Nerezová ocel 316, Pozinkovaná ocel
Podpěrný rám	ISO12944 kategorie C4H, ISO12944 kategorie C5M, Nerezová ocel 316, Pozinkovaná ocel
Pouzdro spojky	Legovaná ocel
Těsnění	Neoprene, Nitril, Termoplastický polyuretan
Kryt průhledítka	ISO12944 kategorie C4H, Ocel

Rozměry Bredel Heavy Duty 40



Typ	A	B	C	D	E	F	G	H	H1	J	K	Lmax	L1	L2max	M	N	O	ØP	ØQ	R
Bredel 40 (mm)	692	402	2.5	430	162	490	560	695	377	109	84	942	91	301	300	193	177	18	18	110
Bredel 40 (palce)	27.2	15.8	0,09	16.9	6.4	19.3	22	27.4	14.8	4.3	3.3	37.1	3.6	11.9	11.8	7.6	7.0	0.71	0.71	4.3
Rozměry spojky	ANSI 150#											EN DIN				JIS				
Bredel 40	1,5"											40 mm				40 mm				

Zřeknutí se odpovědnosti: Informace uvedené v tomto dokumentu jsou v době vydání považovány za správné. Společnost Watson-Marlow Bredel B.V. však nepřebírá žádnou zodpovědnost za jakoukoli v něm obsaženou chybu a vyhrazuje si právo měnit specifikace bez předchozího upozornění. Všechny hodnoty uvedené v tomto dokumentu jsou hodnoty zjištěné za kontrolovaných podmínek v našem zkušebním zařízení. Skutečně dosahované hodnoty průtoků se mohou lišit v důsledku změn teploty, viskozity, vstupních a výstupních tlaků a/nebo konfigurace systému. APEX, DuCoNite, Bioprene a Bredel jsou registrované ochranné známky.



wmfts.com/global
22 August 2025