

Płyta

Płyta załączona do przedniej części okładki zawiera podręcznik użytkownika modeli Bredel 10, Bredel 15 i Bredel 20. Podręcznik użytkownika jest dostępny w następujących językach:

Česky	Español	Nederlands	Русский
Dansk	Français	Norsk	Svenska
Deutsch	Italiano	Polski	Suomi
English (UK)	Magyar	Português	
English (US)			

Płyta zawiera również uproszczone instrukcje wymiany węża pompy. Instrukcja wymiany przeznaczona jest wyłącznie dla użytkowników, którzy są zaznajomieni z procedurami wymiany w podręczniku użytkownika.

Sposób korzystania z płyty

- 1 Umieść płytę w napędzie.
- 2 Zamknij napęd.
Płyta uruchomi się automatycznie.
- 3 Poczekaj, aż na ekranie pojawią się różne wersje językowe.
- 4 Wybierz żądaną wersję językową (kliknij 1 x lewym przyciskiem myszy).
Automatycznie otworzy się dokument PDF i żądana instrukcja obsługi pojawi się na ekranie.

Skróty

Na lewym marginesie znajdują się różne rozdziały i części. Można je otwierać bezpośrednio, klikając dany rozdział lub część.

W tekście znajdują się hiperłącza do rozdziałów lub części. Hiperłącza odnoszą się do danych rozdziałów lub części. Kliknięcie skrótu powoduje pojawienie się żądanego rozdziału lub skrótu na ekranie.

Wymagania systemu

Program na płycie kompaktowej ma następujące minimalne wymagania systemowe:

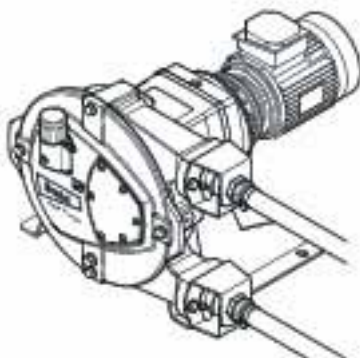
- Napęd

Na komputerze muszą być zainstalowane następujące programy:

- Program do odczytu dokumentów w formacie PDF
- Przeglądarka internetowa

Pompy perystaltyczne serii Bredel 10, Bredel 15 i Bredel 20

Instrukcja obsługi



© 2013 Watson-Marlow Bredel B.V.

Wszelkie prawa zastrzeżone.

Informacje zawarte w niniejszym dokumencie nie mogą być reprodukowane ani publikowane w jakiegokolwiek formie, za pomocą druku, fotodruku, mikrofilmu ani żadnej innej metody (elektronicznej lub mechanicznej) bez uprzedniej pisemnej autoryzacji ze strony firmy Watson-Marlow Bredel B.V.

Podane informacje mogą zostać zmienione bez wcześniejszego powiadomienia. Ani Watson-Marlow Bredel B.V., ani żaden z przedstawicieli firmy nie mogą być pociągnięci do odpowiedzialności w związku ewentualnymi szkodami wynikającymi z korzystania z niniejszej instrukcji. Jest to szerokie ograniczenie odpowiedzialności, które dotyczy wszelkich szkód dowolnego rodzaju, włączając w to (lecz nie ograniczając do) szkody kompensacyjne, bezpośrednie, pośrednie lub wynikowe, utratę danych, przychodów lub zysku, utratę lub uszkodzenie mienia oraz roszczenia stron trzecich.

Firma Watson-Marlow Bredel B.V. przekazuje informacje zawarte w niniejszej instrukcji w istniejącym stanie i nie bierze odpowiedzialności oraz nie udziela żadnej gwarancji w związku z niniejszą instrukcją lub jej zawartością. Firma Watson-Marlow Bredel B.V. odmawia ponoszenia wszelkiej odpowiedzialności oraz gwarancji. Ponadto firma Watson-Marlow Bredel B.V. nie przyjmuje żadnej odpowiedzialności za informacje zawarte w niniejszej instrukcji oraz nie gwarantuje, że informacje zawarte w niniejszej instrukcji są dokładne, kompletne lub aktualne.

Wszelkie nazwy, marki i znaki towarowe itp. używane przez firmę Watson-Marlow Bredel B.V. nie mogą być używane bez ograniczeń, zgodnie z przepisami dotyczącymi ochrony nazw towarowych.

Treści

1	Informacje ogólne	
1.1	<i>Sposób korzystania z niniejszego podręcznika</i>	8
1.2	<i>Instrukcje oryginalne</i>	8
1.3	<i>Pozostała dostarczona dokumentacja</i>	8
1.4	<i>Serwis i obsługa</i>	8
1.5	<i>Ochrona środowiska i usuwanie odpadów</i>	9
2	Bezpieczeństwo	
2.1	<i>Symbole</i>	10
2.2	<i>Przeznaczenie</i>	10
2.3	<i>Eksplatacja w warunkach potencjalnego zagrożenia wybuchem</i>	11
2.4	<i>Odpowiedzialność</i>	11
2.5	<i>Kwalifikacje użytkownika</i>	12
2.6	<i>Przepisy i instrukcje</i>	12
3	Warunki gwarancji	
4	Nazwa	
4.1	<i>Identyfikacja wyrobu</i>	14
4.1.1	<i>Identyfikacja wyrobu</i>	14
4.1.2	<i>Działanie pompy</i>	14
4.1.3	<i>Identyfikacja silnika</i>	14
4.1.4	<i>Identyfikacja przekładni</i>	15
4.1.5	<i>Identyfikacja silnika elektrycznego</i>	15
4.1.6	<i>Identyfikacja na przetwornicy częstotliwości</i>	16
4.1.7	<i>Identyfikacja węża pompy</i>	16
4.2	<i>Konstrukcja pompy</i>	17
4.3	<i>Działanie pompy</i>	18
4.4	<i>Wąż pompy</i>	19
4.4.1	<i>Informacje ogólne</i>	19
4.4.2	<i>Regulacja siły docisku węża</i>	20
4.4.3	<i>Smarowanie i chłodzenie</i>	20
4.5	<i>Przekładnia</i>	21
4.6	<i>Silnik elektryczny</i>	21
4.7	<i>Przetwornica częstotliwości</i>	21
4.8	<i>Dostępne opcje</i>	21

5	Instalacja	
5.1	<i>Rozpakowywanie</i>	22
5.2	<i>Kontrola</i>	22
5.3	<i>Warunki instalacji</i>	22
5.3.1	<i>Warunki otoczenia</i>	22
5.3.2	<i>Ustawienie</i>	22
5.3.3	<i>Orurowanie</i>	23
5.3.4	<i>Przetwornica częstotliwości</i>	24
5.4	<i>Podnoszenie i przenoszenie pompy</i>	25
5.5	<i>Ustawianie pompy</i>	26
6	Odbiór	
6.1	<i>Przygotowania</i>	27
6.2	<i>Odbiór</i>	28
7	Konserwacja	
7.1	<i>Informacje ogólne</i>	29
7.2	<i>Konserwacja i kontrole okresowe</i>	29
7.3	<i>Dodatkowa konserwacja w warunkach potencjalnego zagrożenia wybuchem</i>	31
7.4	<i>Czyszczenie węża</i>	32
7.5	<i>Wymiana płynu smarującego</i>	32
7.6	<i>Wymiana węża pompy</i>	33
7.6.1	<i>Demontaż węża pompy</i>	33
7.6.2	<i>Czyszczenie głowicy pompy</i>	34
7.6.3	<i>Montaż węża pompy</i>	35
7.7	<i>Wymiana części zamiennych</i>	37
7.7.1	<i>Wymiana rotora, łożysk i pierścienia uszczelniającego</i>	37
7.8	<i>Opcje osprzętu</i>	41
7.8.1	<i>Instalacja wyłącznika pływakowego wysokiego poziomu</i>	41
7.8.2	<i>Licznik obrotów</i>	42
8	Przechowywanie	
8.1	<i>Pompa</i>	44
8.2	<i>Wąż pompy</i>	44
9	Wykrywanie i usuwanie usterek	

10	Praca w środowisku niebezpiecznym (ATEX)	
10.1	Zgodność z normami ATEX	51
10.2	Identyfikacja	51
10.2.1	Głowica pompy	51
10.2.2	Przekładnia	52
10.2.3	Silnik elektryczny	52
10.2.4	Przetwornica częstotliwości	52
11	Specyfikacje	
11.1	Głowica pompy	53
11.1.1	Parametry pracy	53
11.1.2	Materiały	54
11.1.3	Obróbka powierzchniowa	55
11.1.4	Tabela płynów smarujących pompy	55
11.1.5	Ciężary	55
11.1.6	Wielkości momentów dokręcania	56
11.2	Przekładnia	56
11.3	Silnik elektryczny	57
11.4	Napęd z regulacją prędkości obrotowej (VFD) (opcja)	57
11.5	Wykaz części	58
11.5.1	Przegląd	58
11.5.2	Zespół pokrywy	59
11.5.3	Zespół głowicy pompy	60
11.5.4	Zespół podpór	61
11.5.5	Zespół złączki zaczepowej (PTFE/PDVF)	62
11.5.6	Zespół złączki zaczepowej lub złączki gwintowanej (stal nierdzewna)	63
11.5.7	Zespół kołnierza (1)	64
11.5.8	Zespół kołnierza (2)	65
11.5.9	Zespół licznika obrotów	66
11.5.10	Płyny smarujące	66

Deklaracja zgodności WE dla maszyn

Formularz bezpieczeństwa

1 Informacje ogólne

1.1 Sposób korzystania z niniejszego podręcznika

Niniejszy podręcznik stanowi książkę informacyjną, przy pomocy której wykwalifikowani użytkownicy będą w stanie zainstalować, dokonać odbioru oraz konserwacji pomp wyszczególnionych na okładce.

1.2 Instrukcje oryginalne

Instrukcje oryginalne w tym podręczniku zostały napisane w języku angielskim. Inne wersje językowe podręcznika są tłumaczeniem instrukcji oryginalnych.

1.3 Pozostała dostarczona dokumentacja

Niniejszy podręcznik nie zawiera dokumentacji do elementów takich jak przekładnia, silnik i przetwornica częstotliwości. Niemniej jednak, jeżeli dodatkowa dokumentacja została dostarczona, należy przestrzegać instrukcji w niej zawartych.

1.4 Serwis i obsługa

Aby uzyskać informacje dotyczące konkretnych regulacji, instalacji, konserwacji i napraw, które wykraczają poza zakres niniejszego podręcznika, należy skontaktować się z przedstawicielem firmy Bredel. Należy przygotować następujące informacje:

- Numer seryjny pompy
- Numer katalogowy pompy
- Numer katalogowy przekładni
- Numer katalogowy silnika elektrycznego
- Numer katalogowy przetwornicy częstotliwości

Dane te można odnaleźć na tabliczkach znamionowych lub naklejkach znajdujących się na głowicy pompy, wężu pompy, przekładni oraz silniku elektrycznym. Patrz § 4.1.1.

1.5 Ochrona środowiska i usuwanie odpadów**OSTROŻNIE**


Należy zawsze przestrzegać lokalnych przepisów i regulacji prawnych dotyczących przetwarzania (nie nadających się do powtórnego użycia) części pompy.


Prosimy skontaktować się z administracją lokalną, aby uzyskać informacje o możliwościach ponownego użycia lub przyjaznego dla środowiska naturalnego przerobu opakowań, (zanieczyszczonych) płynów smarujących i olejów.


2 Bezpieczeństwo


2.1 Symbole

W niniejszym podręczniku używane są następujące symbole:

	UWAGA! Procedury, których wykonanie przy braku zachowania należynej ostrożności, może doprowadzić do poważnych uszkodzeń pompy i poważnych obrażeń ciała.
--	---

	OSTROŻNIE Procedury, których wykonanie przy braku zachowania należynej ostrożności, może doprowadzić do poważnych uszkodzeń pompy, otoczeniu lub środowisku.
--	--

	Komentarze, sugestie i porady.
---	--------------------------------

	UWAGA! Procedury, uwagi, sugestie lub rady, które dotyczą eksploatacji w warunkach potencjalnego zagrożenia wybuchem zgodnie z Dyrektywą ATEX 94/9/EC.
--	--

2.2 Przeznaczenie

Pompa perystaltyczna jest przeznaczona wyłącznie do tłoczenia odpowiednich substancji. Wszelka inna lub dalsza eksploatacja jest niezgodna z przeznaczeniem. Zgodnie z treścią normy EN 292-1, „Przeznaczeniem” jest „...użycie, dla którego wyrób techniczny jest przeznaczony zgodnie ze specyfikacjami producenta, włączając jego zalecenia w broszurze handlowej”. W

razie wątpliwości jest to użycie, które jawi się jako przeznaczenie, sądząc z konstrukcji, wykonania oraz funkcjonowania wyrobu. Przestrzeganie instrukcji zawartych w dokumentacji dla użytkownika jest również elementem prawidłowej eksploatacji.

Pompy należy używać tylko zgodnie z jej przeznaczeniem opisanym powyżej. Producent nie ponosi odpowiedzialności za uszkodzenia i szkody wynikające z eksploatacji niezgodnej z przeznaczeniem urządzenia. Jeżeli chcą Państwo zmienić zastosowanie Państwa pompy, prosimy w pierwszej kolejności o skontaktowanie się z przedstawicielem firmy Bredel.

2.3 Eksploatacja w warunkach potencjalnego zagrożenia wybuchem

Opis konfiguracji pomp odpowiednich do pracy w warunkach potencjalnego zagrożenia wybuchem — patrz: rozdział 10. Tego typu konfiguracje nadają się do stosowania w warunkach potencjalnego zagrożenia wybuchem. Pompa spełnia wymagania dla użycia w Europie, podane w Dyrektywie Unii Europejskiej 94/9/EC (Dyrektywa ATEX).

Pompy należą do:

- II Grupa Urządzeń, kategoria 2 GD bck T5



Używanie w warunkach potencjalnie wybuchowej atmosfery wymaga specjalnej konfiguracji pompy. Skontaktować się z przedstawicielem firmy Bredel, aby uzyskać stosowne zalecenia dotyczące używania w środowisku zagrożonym wybuchem.

2.4 Odpowiedzialność

Producent nie bierze na siebie żadnej odpowiedzialności za uszkodzenia i szkody powstałe w wyniku niedokładnego przestrzegania przepisów i instrukcji bezpieczeństwa zawartych w niniejszej

instrukcji obsługi oraz innej dostarczonej dokumentacji, a także w wyniku zaniedbań podczas instalacji, eksploatacji, konserwacji oraz naprawy pomp wyszczególnionych na okładce. W zależności od konkretnych warunków pracy lub użytego osprzętu mogą być wymagane dodatkowe instrukcje bezpieczeństwa.

Jeżeli w trakcie eksploatacji pompy zauważono potencjalne niebezpieczeństwo, należy niezwłocznie skontaktować się z przedstawicielem firmy Bredel.

**UWAGA!**

Za przestrzeganie lokalnych przepisów i dyrektyw bezpieczeństwa, odpowiedzialny jest zawsze i całkowicie użytkownik. W czasie korzystania z pompy należy przestrzegać tych przepisów i dyrektyw.

2.5 Kwalifikacje użytkownika

Instalacja, eksploatacja i konserwacja pompy może być wykonywana tylko przez odpowiednio przeszkolonych i wykwalifikowanych użytkowników. Personel tymczasowy oraz osoby w trakcie szkolenia mogą używać pompy perystaltycznej tylko pod nadzorem i na odpowiedzialność odpowiednio przeszkolonych i wykwalifikowanych użytkowników.

2.6 Przepisy i instrukcje

- Każdy, kto pracuje z tą pompą, musi znać treść niniejszego podręcznika i sumiennie przestrzegać instrukcji.
- Nigdy nie należy zmieniać kolejności czynności, które mają być wykonane.
- Niniejszy podręcznik należy zawsze przechowywać w pobliżu pompy.

3 Warunki gwarancji

Producent udziela 2-letniej gwarancji na wszystkie części pompy perystaltycznej. Oznacza to, że wszystkie części zostaną naprawione lub wymienione nieodpłatnie, za wyjątkiem komponentów zużywających się, takich jak: węże pompy, zaciski węża, łożyska kulkowe, pierścienie cierne i uszczelnienia lub części, które zostały użyte nieprawidłowo lub zostały uszkodzone umyślnie.

Jeżeli nie są używane żadne z oryginalnych części firmy Watson-Marlow Bredel B.V. (dalej nazywanej Bredel), wszelkie reklamacje uznaje się za nieważne.

Uszkodzone części, które objęte są odpowiednimi warunkami gwarancji mogą zostać zwrócone do producenta. Do części tych należy załączyć kompletnie wypełniony i podpisany formularz bezpieczeństwa, który załączono na końcu niniejszego podręcznika. Formularz bezpieczeństwa musi być przytwierdzony na zewnątrz opakowania transportowego. Części, które zostały zanieczyszczone lub skorodowane chemikaliami bądź innymi substancjami mogącymi stanowić zagrożenie dla zdrowia, muszą zostać oczyszczone przed ich zwróceniem do producenta. Ponadto, w formularzu bezpieczeństwa należy wyszczególnić, jaka konkretnie procedura czyszczenia została użyta oraz, czy urządzenie zostało odkażone. Formularz bezpieczeństwa jest wymagany w każdej sytuacji, nawet jeżeli części nie były używane.

Gwarancje, udzielone rzekomo w imieniu firmy Bredel przez jakąkolwiek osobę, w tym przedstawicieli firmy Bredel, jej spółki zależne lub jej dystrybutorów, które nie są zgodne z warunkami niniejszej gwarancji nie będą wiążące dla firmy Bredel, chyba że jest to jasno zatwierdzone na piśmie przez Dyrektora lub Kierownika firmy Bredel.

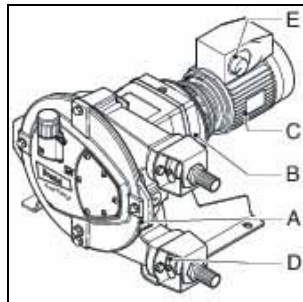
4 Nazwa

4.1 Identyfikacja wyrobu

4.1.1 Identyfikacja wyrobu

Pompa może być zidentyfikowana w oparciu o tabliczki identyfikacyjne oraz naklejki znajdujące się na:

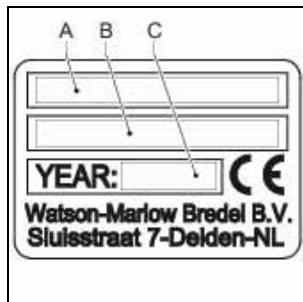
- A:** Głowica pompy
- B:** Przekładni
- C:** Silniku elektrycznym
- D:** Wężu pompy
- E:** Przetwornicy częstotliwości (opcjonalnie)



4.1.2 Działanie pompy

Tabliczka identyfikacyjna na głowicy pompy zawiera następujące dane:

- A:** Model pompy
- B:** Numer seryjny i znak literowy identyfikujący rotor¹
- C:** Rok produkcji



4.1.3 Identyfikacja silnika

Znak literowy identyfikujący rotor określa rodzaj zamontowanego rotora na pompie. W poniższej tabeli przedstawiono znak identyfikacyjny rotora oraz numer artykułu zamontowanego rotora. Patrz także [11.5.3](#).

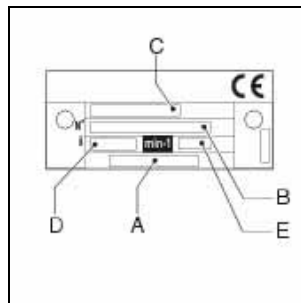
¹ Aby uzyskać informacje na temat znaku literowego identyfikującego rotor, patrz [4.1.3](#).

Znak literowy	Bredel 10	Bredel 15-20
brak znaku literowego	brak rotora	brak rotora
A	210103L	215103L
B	210103H	215103H
C	-	220103L
D	-	220103H
E	210103X	215103X
F	-	220103X

4.1.4 Identyfikacja przekładni

Tabliczka identyfikacyjna na przekładni zawiera następujące dane:

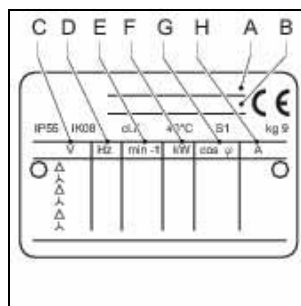
- A:** Numer artykułu
- B:** Numer seryjny
- C:** Opis typu
- D:** Przełożenie
- E:** Liczba obrotów na minutę



4.1.5 Identyfikacja silnika elektrycznego

Tabliczka identyfikacyjna na silniku elektrycznym zawiera następujące dane:

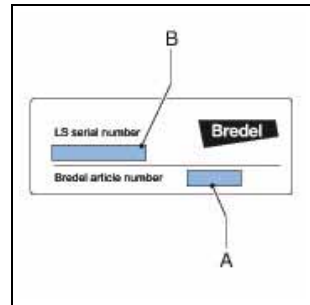
- A:** Opis typu
- B:** Numer seryjny
- C:** Numer artykułu
- D:** Napięcie zasilania
- E:** Częstotliwość
- F:** Prędkość obrotowa
- G:** Moc
- H:** Współczynnik mocy
- I:** Prąd



4.1.6 Identyfikacja na przetwornicy częstotliwości

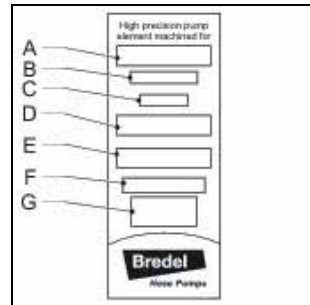
Identyfikację napędu z regulacją prędkości obrotowej (VFD) firmy Bredel można znaleźć wewnątrz napędu (VFD). Należy zdjąć pokrywę, odkręcając dwa wkręty. Naklejka identyfikacyjna zawiera następujące dane:

- A:** Numer artykułu
B: Numer seryjny

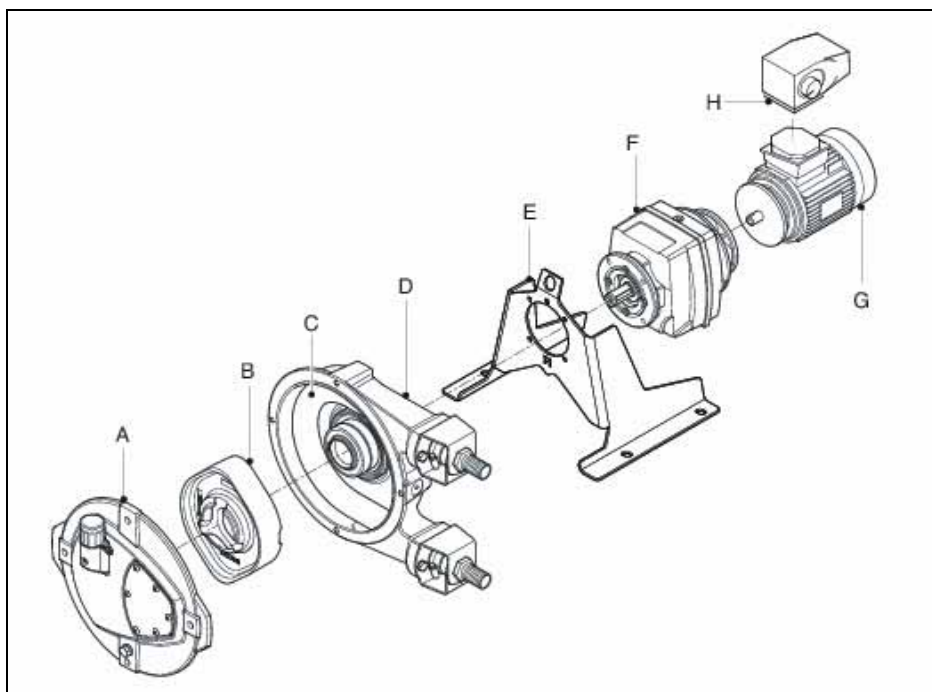
**4.1.7 Identyfikacja węża pompy**

Naklejka identyfikacyjna na wężu pompy zawiera następujące dane:

- A:** Model pompy
B: Numer zamówieniowy
C: Średnica wewnętrzna
D: Typ materiału powłoki wewnętrznej
E: Uwagi (jeśli są)
F: Maksymalne dopuszczalne ciśnienie robocze
G: Kod produkcji



4.2 Konstrukcja pompy



- A: Pokrywa
- B: Rotor
- C: Wąż pompy
- D: Korpus pompy
- E: Podpora
- F: Przekładnia
- G: Silnik elektryczny
- H: Przetwornica częstotliwości

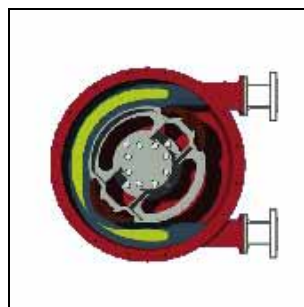
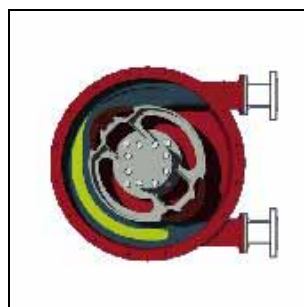
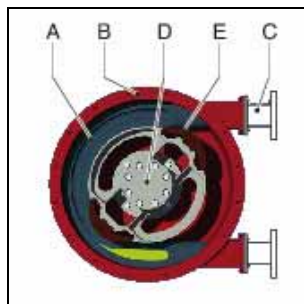
4.3 Działanie pompy

Centralna część głowicy pompy składa się ze specjalnie skonstruowanego węża pompy (A), który jest ułożony wzdłuż wewnętrznego zakrzywienia korpusu pompy (B). Oba końce węża są podłączone do rur ssawnych i tłocznych (C). W środku głowicy pompy zamocowany jest łożyskowany rotor (D) posiadający dwa przeciwległe zintegrowane ślizgi (E).

W fazie 1 dolny ślizg ściska wąż pompy i wymusza przesunięcie płynu wzdłuż węża dzięki ruchowi obrotowemu rotora. Zaraz po przejściu ślizgu, wąż powraca do pierwotnego kształtu dzięki właściwościom mechanicznym materiału.

W fazie 2 płyn jest zasysany do węża w wyniku (dalszego) ruchu obrotowego rotora.

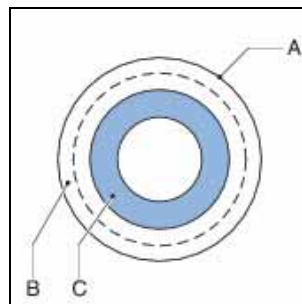
W fazie 3 drugi zintegrowany ślizg rozpoczyna ścisnięcie węża pompy. Dzięki ciągłemu ruchowi obrotowemu rotora, następuje nie tylko zasysanie nowego płynu, lecz także wypychanie przez ślizg płynu już obecnego w wężu. Gdy pierwszy ślizg opuszcza wąż pompy, drugi ślizg już zamknął światło węża pompy, zapobiegając cofaniu się płynu. Ta metoda przemieszczania płynu znana jest również pod nazwą metody wyporowej.



4.4 Wąż pompy

4.4.1 Informacje ogólne

- A:** Warstwa zewnętrzna wykonana z naturalnej gumy
B: Dwie warstwy zbrojone nylonem
C: Wewnętrzna warstwa wytłaczana



Zainstalowany w pompie wąż powinien być wykonany z materiału odpornego chemicznie na działanie tłoczonego płynu. W zależności od konkretnych wymagań danego zastosowania, konieczne jest dokonanie wyboru odpowiedniego węża pompy. Dla każdego z modeli pompy dostępne są różnorodne typy węża.

Typ węża określany jest przez materiał wewnętrznej powłoki węża pompy. Każdy typ węża jest oznaczony unikalnym kolorem.

Typ węża	Materiał	Kolor
NR	Guma naturalna	Purpurowy
NBR	Guma nitrylowa	Żółty
EPDM	EPDM	Czerwony
CSM	CSM	Niebieski



Aby uzyskać bardziej szczegółowe informacje dotyczące odporności chemicznej i temperaturowej węży, prosimy o skontaktowanie się z przedstawicielem firmy Bredel.

Węże pomp firmy Bredel są starannie produkowane, dzięki czemu tolerancje grubości ich ścian są minimalne. Zagwarantowanie prawidłowego ściśnięcia węża pompy jest bardzo ważne, ponieważ:

- Gdy ciśnienie jest zbyt duże, tworzy ono nadmierne obciążenie dla pompy i węża pompy, co może doprowadzić do skrócenia żywotności węża pompy i łożysk.
- Gdy ciśnienie jest zbyt małe, doprowadza ono do przepływu wstecznego i utraty wydajności. Przepływ wsteczny prowadzi do skrócenia żywotności węża pompy.

4.4.2 Regulacja siły docisku węża

Siłę docisku węża można regulować poprzez zainstalowanie rotora o różnym wymiarze między końcówkami zintegrowanych ślizgów. Rotor dobierany jest tak, aby uzyskać maksymalną żywotność węża pompy przy właściwym stosowaniu pompy. Jeżeli chcą Państwo zmienić zastosowanie Państwa pompy, prosimy o skontaktowanie się z przedstawicielem firmy Bredel.

4.4.3 Smarowanie i chłodzenie

Głowica pompy, w której znajdują się rotor i wał pompy napełniona jest oryginalnym płynem smarującym firmy Bredel. Płyn smarujący ułatwia ruch pomiędzy wężem a ślizgami oraz rozprasza wytworzone ciepło poprzez korpus i pokrywę pompy.

Płyn smarujący jest płynem przeznaczonym do przemysłu spożywczego. Wymagana ilość oraz numer rejestracyjny NSF – patrz § 11.1.4.



W przypadku użytkowania pompy z prędkością mniejszą niż 2 obr./min, należy skontaktować się z przedstawicielem firmy Bredel, aby uzyskać informacje na temat odpowiedniego smarowania urządzenia.

4.5 Przekładnia

Typy pomp omawiane w niniejszym podręczniku wykorzystują przekładnie z kołami o zębach skośnych. Przekładnie są wyposażone w połączenie kołnierzowe. Dane techniczne - patrz § 11.2. Jeżeli pompa będzie eksploatowana w warunkach potencjalnego zagrożenia wybuchem, wtedy należy odwołać się do rozdziału 10.

4.6 Silnik elektryczny

Jeżeli silnik został standardowo dostarczony przez producenta, to jest on standardowym silnikiem klatkowym. Dane techniczne - patrz § 11.3. Jeżeli pompa będzie eksploatowana w warunkach potencjalnego zagrożenia wybuchem, wtedy należy odwołać się do rozdziału 10.

4.7 Przetwornica częstotliwości

Informacje znajdują się również w dostarczonej dokumentacji dostawcy i § 11.4. Jeżeli pompa będzie eksploatowana w warunkach potencjalnego zagrożenia wybuchem, wtedy należy odwołać się do rozdziału 10.

4.8 Dostępne opcje

Dla pomp dostępne są następujące opcje:

- Wyłącznik pływakowy wysokiego poziomu (płynu smarującego)
- Licznik obrotów
- Rotor niskiego, średniego lub wysokiego ciśnienia
- Rotor i złączka do intensywnej pracy
- Przetwornica częstotliwości
- Specjalna konfiguracja przeznaczona do stosowania w warunkach zagrożenia wybuchem

5 Instalacja

5.1 Rozpakowywanie

Podczas rozpakowywania należy starannie wykonać polecenia podane na opakowaniu pompy lub na pompie.

5.2 Kontrola

Sprawdzić, czy dostawa nastąpiła prawidłowo i sprawdzić jej przedmiot pod kątem wszelkich uszkodzeń transportowych. Patrz § 4.1.1. Wszelkie uszkodzenia należy zgłosić przedstawicielowi firmy Bredel.

5.3 Warunki instalacji

5.3.1 Warunki otoczenia

Upewnić się, czy pompa znajduje się w miejscu, w którym temperatura otoczenia podczas pracy urządzenia nie jest niższa od $-20\text{ }^{\circ}\text{C}$ ani wyższa od $+45\text{ }^{\circ}\text{C}$.

5.3.2 Ustawienie

- Materiały konstrukcyjne pompy i jej warstwy ochronne pozwalają na jej użycie we wnętrzach, a także w ustawieniu chronionym na otwartym powietrzu. Przy spełnieniu pewnych warunków, pompa może pracować w ustawieniu na wolnym powietrzu przy ograniczonej ochronie lub w atmosferze zasolonej lub żrącej. Aby uzyskać więcej informacji, należy skontaktować się z przedstawicielem firmy Bredel.
- Upewnić się, czy powierzchnia podłogi jest pozioma i posiada spadek max 10 mm na metr.
- Upewnić się, czy wokół pompy jest wystarczająca ilość miejsca do prowadzenia koniecznych prac konserwacyjnych.


- Upewnić się, czy pomieszczenie jest odpowiednio dobrze wentylowane, aby ciepło generowane przez pompę i jej napęd mogło być odprowadzane. Należy zachować pewną odległość pomiędzy osłoną wentylacyjną silnika elektrycznego a ścianą, aby umożliwić niezbędną dopływ powietrza chłodzącego.

5.3.3 Orurowanie

Podczas podejmowania decyzji odnośnie linii ssawnej i tłocznej oraz ich podłączenia należy wziąć pod uwagę następujące zagadnienia:

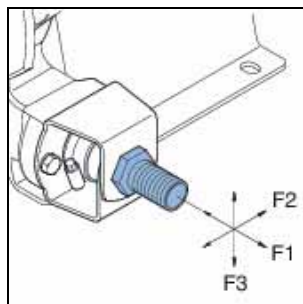
- Średnice otworów rur ssawnej i tłocznej muszą być większe od średnicy otworu węża pompy. Aby uzyskać więcej informacji, należy skontaktować się z przedstawicielem firmy Bredel.
- Ograniczyć obecność ostrych zakrętów w przewodzie odprowadzającym. Upewnić się, czy promień skrętu w linii tłocznej jest maksymalnie duży (zalecane: 5S). Zalecane jest użycie połączeń typu Y zamiast połączeń typu T.
- Zalecane jest użycie co najmniej trzech czwartych (3/4) długości węża jako węża elastycznego w linii ssawnej lub tłocznej. Dzięki temu unikamy konieczności demontażu linii łączeniowych podczas wymiany węża pompy.
- Rurociągi po stronie tłocznej i w przewodach ssących powinny być możliwie krótkie i proste.
- Należy dobrać odpowiedni materiał montażowy przewodów elastycznych oraz upewnić się, czy instalacja jest odpowiednia do przewidywanego ciśnienia w układzie.

- Należy zapobiegać wszelkim możliwościom przekroczenia maksymalnego ciśnienia roboczego pompy. Patrz § 11.1.1. Jeśli to konieczne, zainstalować zawór upustowy ciśnienia.


	<p>OSTROŻNIE</p> <p>Należy uwzględnić maksymalne dopuszczalne ciśnienie robocze po stronie tłocznej. Przekroczenie maksymalnego dopuszczalnego ciśnienia roboczego może spowodować poważne uszkodzenia pompy.</p>
--	--

- Należy upewnić się, czy maksymalne siły na kołnierzach nie są przekroczone. Dopuszczalne obciążenia przedstawia poniższa tabela.

Maks. dopuszczalne obciążenia [N] przyłączy pompy			
Siła	Bredel 10	Bredel 15	Bredel 20
F1	600	600	600
F2	300	300	300
F3	120	120	120



5.3.4 Przetwornica częstotliwości

	<p>UWAGA!</p> <p>Przetwornica częstotliwości, która <i>nie posiada przełącznika ręcznego</i> może uruchomić się automatycznie wraz z włączeniem zasilania.</p>
--	---

Jeśli pompa posiada przetwornice częstotliwości, to:

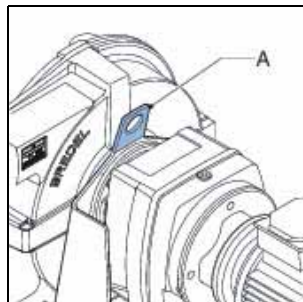
- Należy zapewnić, aby silnik nie został włączony automatycznie po nieplanowanym zatrzymaniu.

W przypadku braku zasilania lub awarii mechanicznej przetwornica częstotliwości steruje zatrzymaniem silnika. Po usunięciu przyczyny awarii silnik może zostać uruchomiony automatycznie. Automatyczne ponowne uruchomienie może być niebezpieczne w niektórych systemach pomp.

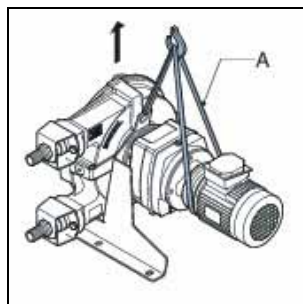
- Wszystkie przewody znajdujące się poza obudową muszą być ekranowane a powierzchnia ich przekroju powinna wynosić od 0,22 do 1 mm². Ekranowanie musi posiadać uziemienie na obu końcach.

5.4 Podnoszenie i przenoszenie pompy

Dla ułatwienia podnoszenia i przenoszenia pompy podpora pompy została wyposażona w ucho do podnoszenia (A).



Kompletna pompa, tj. głowica pompy, przekładnia i silnik elektryczny muszą być podnoszone z użyciem ucha do podnoszenia i przy użyciu dodatkowych pasów lub zawiesi o odpowiednim udźwigu (A). Informacje o masach - patrz § 11.1.5.



UWAGA!

Podnoszenie pompy może być wykonywane wyłącznie przez wykwalifikowany personel z zachowaniem wszelkich środków ostrożności i przestrzeganiem wszelkich procedur dotyczących podnoszenia.

5.5 Ustawianie pompy

Pompę należy ustawić na poziomej powierzchni. Użyć odpowiednich śrub kotwiących, aby przymocować pompę do powierzchni podłogi.

6 Odbiór

6.1 Przygotowania

**UWAGA!**

Przetwornica częstotliwości, która *nie posiada sterowania ręcznego* może uruchomić pompę automatycznie wraz z włączeniem zasilania.

**UWAGA!**

Przed rozpoczęciem jakichkolwiek prac należy odłączyć i zablokować zasilanie napędu pompy.

W przypadku gdy silnik posiada przetwornicę częstotliwości i jest zasilany napięciem jednofazowym należy odczekać dwie minuty, aby mieć pewność, że kondensatory zostały rozładowane.

1. Podłączyć silnik elektryczny oraz przetwornicę częstotliwości, jeżeli występuje, zgodnie z lokalnie obowiązującymi przepisami i zasadami. Patrz § 5.3.4. Zapewnić, aby prace związane z instalacją elektryczną zostały wykonywane przez wykwalifikowany personel.
2. Sprawdzić, czy poziom płynu smarującego w okienku inspekcyjnym znajduje się powyżej linii poziomu minimalnego. Jeżeli to konieczne, uzupełnić płyn smarujący firmy Bredel przez korek z odpowietrznikiem. Patrz także § 7.5.

6.2 Odbiór

1. Podłączyć orurowanie.
2. Należy upewnić się, czy nie występują żadne przeszkody, jak na przykład zamknięte zawory.
3. Włączyć pompę.
4. Sprawdzić obroty rotora.
5. Sprawdzić wydajność pompy. Jeżeli wydajność różni się od specyfikacji, należy postępować zgodnie z instrukcjami rozdziału 9 lub skontaktować się z przedstawicielem firmy Bredel.
6. Sprawdzić zakres częstotliwości falownika. W przypadku wystąpienia odchyień należy sprawdzić informacje podane w dokumentacji dostawcy.
7. Sprawdzić pompę zgodnie z punktami od 2 do 4 tabeli konserwacji w rozdziale § 7.2.

7 **Konservacja**

7.1 **Informacje ogólne**

**UWAGA!**

Przed rozpoczęciem jakichkolwiek prac należy odłączyć i zablokować zasilanie napędu pompy.

W przypadku gdy silnik posiada przetwornicę częstotliwości i jest zasilany napięciem jednofazowym należy odczekać dwie minuty, aby mieć pewność, że kondensatory zostały rozładowane.

**UWAGA!**

Przy konserwacji pompy należy używać tylko oryginalnych części firmy Bredel. Firma Bredel nie gwarantuje prawidłowego funkcjonowania ani nie odpowiada za uszkodzenia wynikłe z użycia części innych niż oryginalne części firmy Bredel. Patrz także rozdział [2](#) i [3](#).

7.2 **Konservacja i kontrole okresowe**

Na poniższym schemacie konserwacji przedstawiono, jakie konserwacje i kontrole okresowe należy przeprowadzać w pompie, aby zagwarantować optymalne bezpieczeństwo, działanie oraz żywotność pompy.

Punkt	Czynność	Do wykonania	Komentarz
1	Sprawdzenie poziomu płynu smarującego.	Przed uruchomieniem pompy oraz okresowo zgodnie z harmonogramem podczas działania	Sprawdzić, czy poziom płynu smarującego w okienku inspekcyjnym znajduje się powyżej linii poziomu minimalnego. Uzpełnić płyn smarujący, jeśli to konieczne. Patrz także § 7.5.
2	Sprawdzenie głowicy pompy pod kątem wycieków płynu smarującego wokół pokrywy, wsporniki i z tyłu głowicy pompy.	Przed uruchomieniem pompy oraz okresowo zgodnie z harmonogramem podczas działania	Patrz § 9.
3	Sprawdzenie przekładni pod kątem wycieków.	Przed uruchomieniem pompy oraz okresowo zgodnie z harmonogramem podczas działania	W przypadku wycieku należy skontaktować się z przedstawicielem firmy Bredel.
4	Sprawdzenie pompy pod kątem odchyień temperatury i niepokojących dźwięków.	Okresowo zgodnie z harmonogramem podczas działania	Patrz § 9.
5	Sprawdzić rotor ze zintegrowanymi ślizgami pod kątem nadmiernego zużycia.	Podczas wymiany węża pompy.	Patrz § 7.6.
6	Czyszczenie wnętrza węża pompy.	Czyszczenie układu lub zmiana tłoczonego płynu.	Patrz § 7.4.
7	Wymiana węża pompy.	Profilaktycznie; oznacza to wymianę po upływie 75% czasu żywotności pierwszego węża.	Patrz § 7.6.

Punkt	Czynność	Do wykonania	Komentarz
8	Wymiana płynu smarującego.	Po każdej 2 ^o wymianie węża lub po 5,000 godzinach pracy, w zależności co nastąpi wcześniej, lub po przebicciu węża.	Patrz § 7.5
9	Wymiana pierścienia uszczelniającego.	Jeżeli konieczne.	Patrz § 7.7.1.
10	Wymiana rotora ze zintegrowanymi ślizgami.	Zużycie powierzchni czynnej węża pompy i/ lub pierścienia uszczelniającego.	
11	Wymiana łożysk.	Jeżeli konieczne.	Patrz § 7.7.1.

7.3 Dodatkowa konserwacja w warunkach potencjalnego zagrożenia wybuchem

Na poniższym schemacie konserwacji przedstawiono, jakie dodatkowe konserwacje i kontrole okresowe należy przeprowadzać w pompie, aby zagwarantować optymalne bezpieczeństwo, działanie oraz żywotność pompy w warunkach potencjalnego zagrożenia wybuchem.

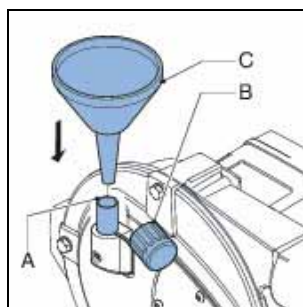
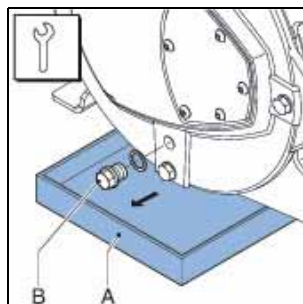
Punkt	Czynność	Do wykonania	Komentarz
1	Wymiana łożysk.	Zgodnie z normami ATEX – serwis po 40 000 godzin lub w przypadku podejrzenia uszkodzeń.	Patrz § 7.7.1.
2	Czyszczenie pompy.	W warunkach potencjalnego zagrożenia wybuchem (pył) należy regularnie usuwać pył.	

7.4 Czyszczenie węża

Wnętrze węża pompy można z łatwością oczyścić, przepłukując pompę czystą wodą. Jeżeli do wody dodano środki myjące, należy sprawdzić, czy materiał powłoki węża jest na nie odporny. Należy również sprawdzić, czy wąż pompy jest odporny na daną temperaturę czyszczenia. Dostępne są również specjalne kule czyszczące. Aby uzyskać więcej informacji, należy skontaktować się z przedstawicielem firmy Bredel.

7.5 Wymiana płynu smarującego

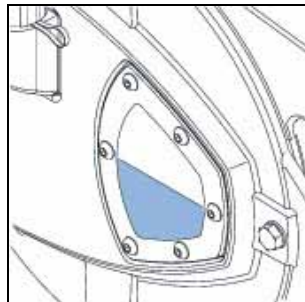
1. Umieścić wianenkę (A) pod korkiem spustowym znajdującym się w pokrywie pompy. Wykręcić korek spustowy (B). Zlać płyn smarujący z korpusu pompy do tacy. Zamontować korek spustowy i mocno go dokręcić.
2. Korpus pompy można napełnić płynem smarującym poprzez odpowietrznik (A) w pokrywie. W tym celu należy zdjąć kołpak odpowietrznika (B) i umieścić lejek (C) w odpowietrzniku. Wlać płyn smarujący do pompy przy użyciu lejka.



3. Płynu należy dolewać do momentu przekroczenia poziomu oznaczonego kreską w okienku inspekcyjnym. Umieścić kołpak odpowietrznika.



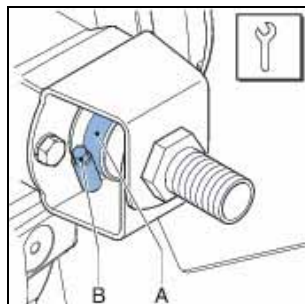
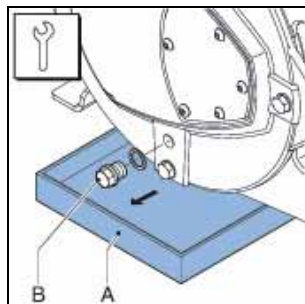
Informacje o wymaganej ilości płynu smarującego znajdują się w § 11.1.4.



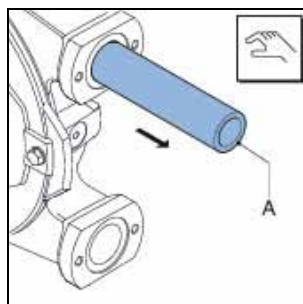
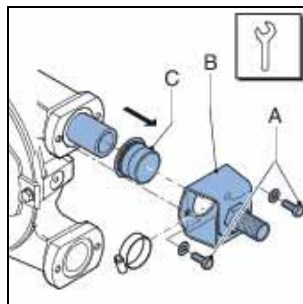
7.6 Wymiana węża pompy


7.6.1 Demontaż węża pompy

1. Odłączyć pompę od źródła zasilania.
2. Należy zamknąć zawory odcinające zarówno po stronie ssawnej, jak i tłocznej, aby zmniejszyć do minimum straty tłoczonego płynu.
3. Umieścić wanienkę (A) pod korkiem spustowym znajdującym się w dnie głowicy pompy. Wanienka musi być wystarczająco duża, aby pomieścić płyn smarujący z głowicy pompy, który może być zanieczyszczony tłoczoną cieczą. Wykręć korek spustowy (B). Zlać płyn smarujący z korpusu pompy do tacy. Sprawdzić, czy odpowietrznik umieszczony w osłonie jest drożny. Zamontować korek spustowy i mocno go dokręcić.
4. Odłączyć przewody ssawne i odprowadzające.
5. Poluzować opaski zaciskowe (A) króćca wejściowego i wyjściowego poprzez poluzowanie wkrętu zabezpieczającego (B).



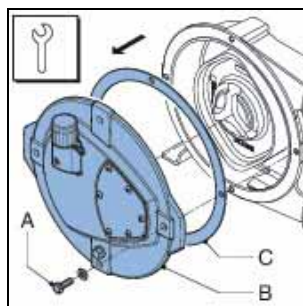
6. Poluzować śruby zabezpieczające (A) wspornika (B) i wyjąć śruby.
7. Ściągnąć wspornik i opaskę zaciskową z węża. Następnie wyciągnąć gumową tuleję (C). Wykonać kroki 6 do 7 zarówno w przypadku króćca wejściowego jak i wyjściowego.
8. Włączyć zasilanie elektryczne.
9. Poprzez impulsowe załączanie silnika usunąć waż (A) z głowicy pompy.



	<p>UWAGA!</p> <p>Podczas impulsowego załączania napędu:</p> <ul style="list-style-type: none"> - Nie należy stać przed końcówkami pompy. - Nie należy próbować kierować wężem ręcznie.
--	---

7.6.2 Czyszczenie głowicy pompy

1. Odłączyć pompę od źródła zasilania.
2. Zdjąć pokrywę (B), odkręcając śruby zabezpieczające (A).
3. Sprawdzić uszczelkę (C) i wymienić w razie konieczności.
4. Wypłukać głowicę pompy czystą wodą i usunąć wszelkie pozostałości. Należy upewnić się, czy w głowicy pompy nie pozostała woda użyta do płukania.



5. Sprawdzić rotor pod kątem zużycia i uszkodzeń i w razie konieczności wymienić go. Patrz także: tabela konserwacji w rozdziale § 7.2.



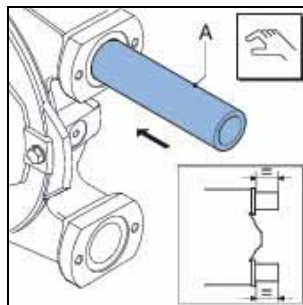
OSTROŻNIE

Gdy rotor jest zużyty, zmniejsza się siła docisku węża. Jeżeli siła ściskania jest zbyt mała, prowadzi to do utraty wydajności wynikającej z przepływu wstecznego tłoczzonej cieczy. Przepływ wsteczny prowadzi do skrócenia żywotności węża pompy.

6. Zamontować pokrywę i dokręcić śruby zabezpieczające właściwym momentem. Patrz § 11.1.6.
7. Włączyć zasilanie elektryczne pompy.

7.6.3 Montaż węża pompy

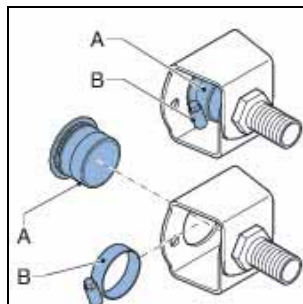
1. Oczyszczyć (nowy) wąż pompy z zewnątrz i nasmarować go całkowicie oryginalnym płynem smarującym firmy Bredel.
2. Wsunąć wąż pompy (A) przez jedną z końcówek.
3. Włączyć silnik, aby rotor wciągnął wąż do korpusu pompy. Wyłączyć, gdy wąż będzie wystawał na jednakową odległość z obu stron korpusu pompy.



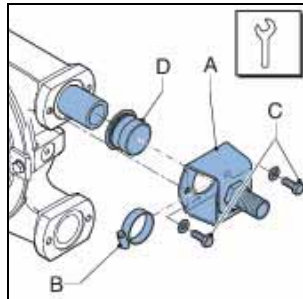
UWAGA!

- Podczas impulsowego załączenia napędu:
- Nie należy stać przed końcówkami pompy.
 - Nie należy próbować kierować węzłem ręcznie.

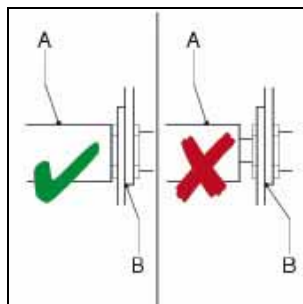
4. Sprawdzić gumowe tulejki (A) pod kątem odkształceń oraz uszkodzeń i wymienić w razie konieczności.
5. Sprawdzić opaski zaciskowe (B) pod kątem uszkodzeń i wymienić w razie konieczności.



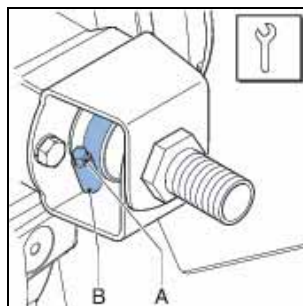
6. W pierwszej kolejności należy zamontować końcówkę wlotową.
Nasunąć gumową tuleję (D) na wąż.
Wsunąć wspornik (A) wraz z opaską zaciskową (B) na wąż. Wyrównać otwory wspornika z otworami z przodu końcówki. Założyć dwie śruby zabezpieczające (C) i dokręcić je. Upewnić się, że śruby są dokręcone właściwym momentem. Patrz § 11.1.6.



7. Obrócić rotor tak, by wąż (A) został mocno dociśnięty do powierzchni wspornika (B).



8. Dokręcić śrubę (A) opaski zaciskowej węża (B). Upewnić się, że śruby są dokręcone przy użyciu właściwego momentu obrotowego. Patrz § 11.1.6.
9. Następnie należy zamontować drugi króciec. Należy postąpić w taki sam sposób jak opisano to powyżej dla króćca ssawnego.

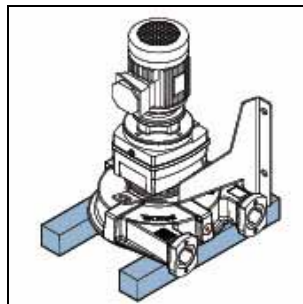
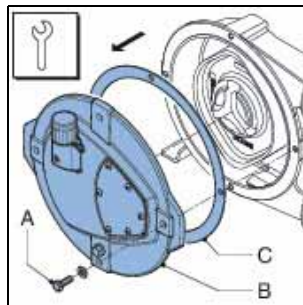


10. Napełnić korpus pompy płynem smarującym firmy Bredel. Patrz § 7.5.
11. Połączyć przewody ssawne i odprowadzające.

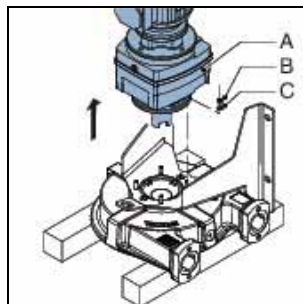
7.7 Wymiana części zamiennych

7.7.1 Wymiana rotora, łożysk i pierścienia uszczelniającego

1. Wyjąć wąż pompy. Patrz § 7.6.1.
2. Odłączyć pompę od źródła zasilania.
3. Zdjąć pokrywę (B), odkręcając śruby zabezpieczające (A).
4. Sprawdzić uszczelkę (C) i wymienić w razie konieczności.
5. Pompę umieścić na klockach. Upewnić się, że przestrzeń pomiędzy klockami może pomieścić rotor.



6. Zdjąć nakrętki (B), podkładki (C) i napęd pompy (A).

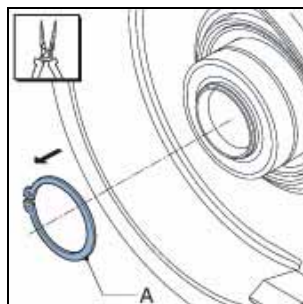
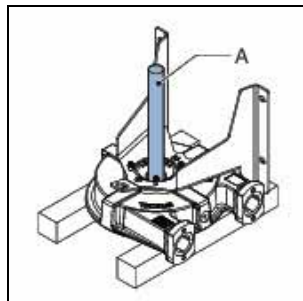


7. Umieścić plastikowy lub drewniany wybijak (A) na rotorze.

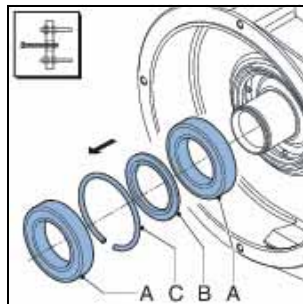
8. Uderzając energicznie w wybijak, wyjąć rotor.

9. Postawić pompę perystaltyczną na podporze.

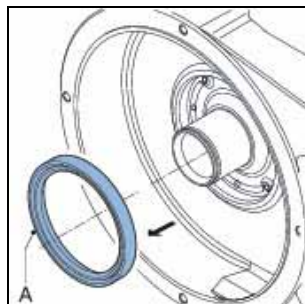
10. Zdemontować pierścień zabezpieczający (A), używając odpowiednich narzędzi.



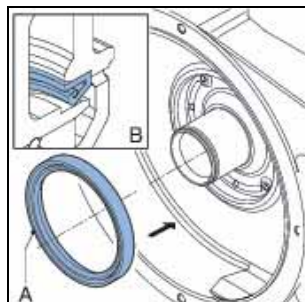
11. Zdemontować łożyska (A), pierścień dystansowy (B) i sprężynujący pierścień zabezpieczający (C) za pomocą odpowiednich narzędzi. Wyczyścić piastę.



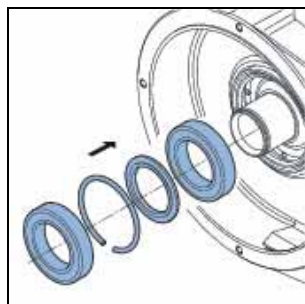
12. Zdjąć pierścień uszczelniający (A). Oczyszczyć i odtłuścić otwór.



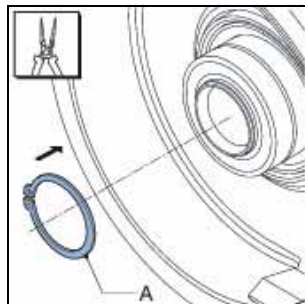
13. Założyć nowy pierścień uszczelniający (A) zgodnie z dobrą praktyką techniczną. Pierścień uszczelniający musi być zamontowany w odpowiednim położeniu (B). Należy upewnić się, że otwarta strona jest zwrócona w kierunku pokrywy pompy.



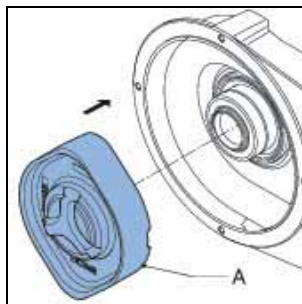
14. Nasmarować lekko wewnętrzny pierścień (nowych) łożysk i element ślizgowy piasty. Założyć łożyska i pierścienie. Łożyska są osadzone na piaście z pasowaniem na niewielki wcisk. Należy użyć narzędzia do wciskania, aby osadzić łożyska na piaście.



15. Zamontować pierścień zabezpieczający (A).



16. Zamontować rotor (A). Rotor jest umieszczony na łożyskach z pasowaniem luźnym. Naciskać rotor na piaście, aż „zaskoczy” na pierścieniu uszczelniający.



17. Pompę umieścić na dwóch klockach.

18. Przykręcić napęd pompy (A) dwiema nakrętkami (B) z podkładkami (C). Dokręcić odpowiednim momentem. Patrz § 11.1.6.

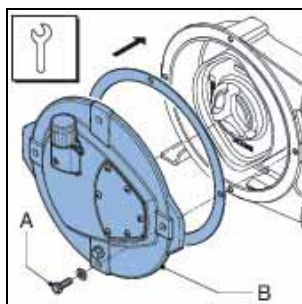
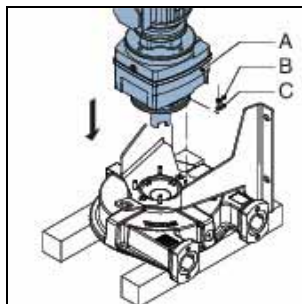
19. Postawić pompę perystaltyczną na podporze.

20. Sprawdzić położenie rotora. W razie potrzeby dociskać rotor na piaście, aż „zaskoczy” na pierścieniu uszczelniający.

21. Ponownie zamontować pokrywę (B). Upewnić się, że wkręcono wszystkie 4 śruby (A) i dokręcono je w prawidłowy sposób, po przekątnej. Patrz § 11.1.6.

22. Włączyć zasilanie elektryczne pompy.

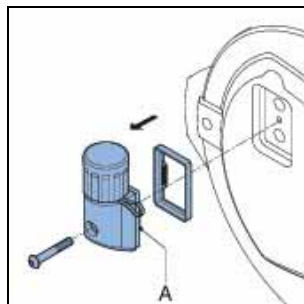
23. Zamontować (nowy) wąż pompy. Patrz § 7.6.3.



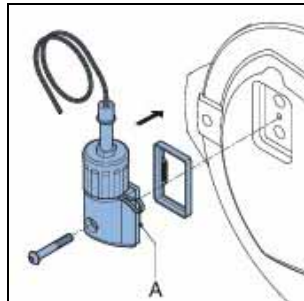
7.8 Opcje osprzętu

7.8.1 Instalacja wyłącznika pływakowego wysokiego poziomu

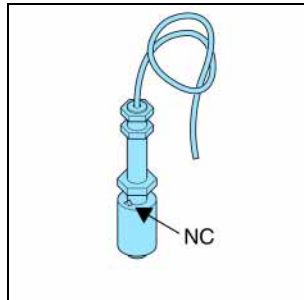
1. Zdemontować standardowy odpowietrznik (A) na osłonie głowicy pompy.



2. Zamontować odpowietrznik (A) z przełącznikiem pływakowym wysokiego poziomu.



3. Podłączyć przełącznik pływakowy wysokiego poziomu do dodatkowego obwodu zasilania kablem PVC ($2 \times 0,34 \text{ mm}^2$) o długości 2 m. Należy pamiętać, że styki elektryczne przełącznika pływakowego wysokiego poziomu w położeniu normalnym są zwarte. Pokrętko jest skierowane w górę w położeniu zamkniętym. Gdy poziom płynu smarującego jest (zbyt) wysoki, styki zostaną otwarte.



Specyfikacje *

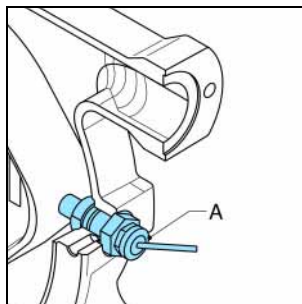
Napięcie znamionowe:	Maks. 230 V AC/DC
Natężenie prądu:	Maks. 2 A
Moc:	Maks. 40 VA

- * Do stosowania w warunkach niezagrażonych wybuchem

i	<p>Przełącznik pływakowy jest skonstruowany tak, aby zatrzymać maszynę; powinien działać tak, aby blokować funkcję stop, zapobiegając ponownemu uruchomieniu maszyny bez dokonania ustawień.</p> <p>Sprawdzić, czy przełącznik pływakowy jest zamontowany znakiem NC do góry.</p>
----------	---

7.8.2 Licznik obrotów

Pompa może być wyposażona w czujnik indukcyjny (A) w celu uzyskania układu "inteligentnego" ze sprzężeniem obrotów. Czujnik jest zamontowany między dwoma króćcami.

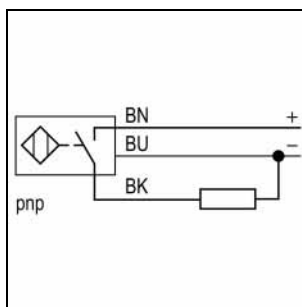


Podłączenie licznika obrotów:

Czujnik prędkości może być podłączony 2-metrowym kablem PVC (3 x 0,34 mm²).

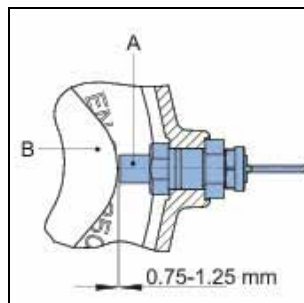
Specyfikacje *	
Napięcie znamionowe:	10...65 V DC
Natężenie prądu:	Maks. 200 mA

- * Do stosowania w warunkach niezagrażonych wybuchem



Czujnik regulacji:

Czujnik (A) musi być ustawiony z przesunięciem 0,75-1,25 mm od rotora (B).



8 Przechowywanie

8.1 Pompa

- Pompę i części do pompy należy przechowywać w suchym miejscu. Upewnić się, czy pompa ani części pompy nie są narażone na działanie temperatury poniżej $-40\text{ }^{\circ}\text{C}$ ani powyżej $+70\text{ }^{\circ}\text{C}$.
- Należy osłonić otwory końcówki ssawnej i wylotowej.
- Chronić niezabezpieczone części przed korozją. Do tego celu należy użyć odpowiednich materiałów ochronnych i opakowań.
- Po długim okresie postoju lub przechowywania wąż pompy może być trwale odkształcony przez obciążenie statyczne, co spowoduje skrócenie jego żywotności. Aby tego uniknąć, należy wyjąć wąż pompy, jeżeli nie będzie się korzystać z pompy przez pewien czas.

8.2 Wąż pompy

- Wąż pompy należy przechowywać w chłodnym i ciemnym pomieszczeniu. Po dwóch latach materiał może się zestarzeć, co skróci żywotność węża.

9 Wykrywanie i usuwanie usterek



UWAGA!

Przed rozpoczęciem jakichkolwiek prac należy odłączyć i zablokować zasilanie napędu pompy.

W przypadku gdy silnik posiada przetwornicę częstotliwości i jest zasilany napięciem jednofazowym należy odczekać dwie minuty, aby mieć pewność, że kondensatory zostały rozładowane.

Jeżeli pompa nie funkcjonuje (prawidłowo), należy przestudiować poniższą listę kontrolną, aby sprawdzić, czy usterkę można usunąć samodzielnie. Jeżeli nie rozwiąże to problemu, należy skontaktować się z przedstawicielem firmy Bredel.

Problem	Prawdopodobna przyczyna	Rozwiązanie
Pompa nie działa.	Brak napięcia.	Sprawdzić czy włącznik sieciowy jest włączony. Sprawdzić czy do pompy dochodzi zasilanie.
	Zablokowany rotor.	Sprawdzić, czy pompa nie została zablokowana w wyniku nieprawidłowego montażu węża.
	System monitorujący poziom płynu smarującego został uaktywniony.	Sprawdzić, czy pompa nie została zablokowana przez układ monitorowania poziomu płynu smarującego. Sprawdzić działanie układu monitorowania poziomu płynu smarującego lub sprawdzić poziom płynu smarującego.

Problem	Prawdopodobna przyczyna	Rozwiązanie
Wysoka temperatura pompy.	Użyto niewłaściwego płynu smarującego.	Skontaktować się z przedstawicielem firmy Bredel, aby uzyskać informacje o prawidłowym płynie smarującym.
	Niski poziom płynu smarującego.	Dodać oryginalny płyn smarujący firmy Watson-Marlow Bredel. Informacje o wymaganej ilości płynu smarującego znajdują się w § 11.1.4.
	Zbyt wysoka temp. tłoczonego czynnika.	Skontaktować się z przedstawicielem firmy Bredel, aby uzyskać informacje o maksymalnej temperaturze pompowanej cieczy.
	Tarcie wewnątrz węża wywołane złymi warunkami po stronie ssawnej.	Sprawdzić, czy rurociąg i zawory nie są zablokowane. Upewnić się, czy rurociąg ssawny jest możliwie jak najkrótszy i o wystarczającej średnicy.
	Zbyt wysoka prędkość pompy.	Zredukować prędkość pompy do minimum. Skontaktować się z przedstawicielem firmy Bredel celem ustalenia optymalnej prędkości

Problem	Prawdopodobna przyczyna	Rozwiązanie
Zbyt mała wydajność, zbyt małe ciśnienie.	(Częściowo) zamknięty zawór odcinający po stronie ssawnej.	Całkowicie otworzyć zawór odcinający.
	Pęknięcie węża lub bardzo zużyty wąż.	Wymienić wąż. Patrz § 7.6.
	(Częściowo) zablokowanie po stronie ssawnej lub zbyt mało czynnika po stronie ssawnej	Sprawdzić, czy rurociąg po stronie ssawnej jest drożny oraz czy jest dostateczna ilość czynnika w zbiorniku.
	Połączenia i zaciski węża nie są prawidłowo zamontowane, co powoduje zasysanie powietrza przez pompę.	Zacisnąć połączenia i opaski zaciskowe.
	Stopień napełniania węża jest zbyt mały, ponieważ prędkość jest zbyt duża w odniesieniu do lepkości czynnika, który ma być tłoczony oraz ciśnienia wejściowego. Przewód ssący może być zbyt długi lub zbyt małej średnicy, lub występują oba te czynniki.	Skontaktować się z przedstawicielem firmy Bredel, aby uzyskać stosowne zalecenia.

Problem	Prawdopodobna przyczyna	Rozwiązanie
Wibracje pompy i orurowania.	Przewód ssawny oraz odprowadzający nie są prawidłowo zamocowane i zabezpieczone.	Sprawdzić i zabezpieczyć orurowanie.
	Duża prędkość pompy przy długich odcinkach przewodów ssawnych oraz odprowadzających lub zbyt wysoka gęstość tłoczonego czynnika lub kombinacja tych czynników.	Zmniejszyć prędkość pompy. Zmniejszyć długość orurowania po obu stronach, jeżeli to możliwe. Skontaktować się z przedstawicielem firmy Bredel, aby uzyskać stosowne zalecenia.
	Zbyt mała średnica przewodu ssawnego lub odprowadzającego.	Zwiększyć średnicę przewodu ssawnego/ odprowadzającego.

Problem	Prawdopodobna przyczyna	Rozwiązanie
Krótką żywotność węża.	Chemiczna reakcja tłoczonego czynnika z wężem.	Sprawdzić kompatybilność chemiczną materiału węża z tłoczonym czynnikiem. Skontaktować się z przedstawicielem firmy Bredel w celu doboru odpowiedniego węża.
	Zbyt wysoka prędkość pompy.	Zmniejszyć prędkość pompy.
	Wysokie ciśnienie tłoczenia. Żywotność węża jest znacznie krótsza, gdy jest narażony na działanie wysokiego ciśnienia roboczego. Im wyższe ciśnienie robocze, tym krótsza żywotność węża.	Maksymalne ciśnienie robocze zależy od rodzaju węża. Patrz 11.1.1 . Sprawdzić, czy przewód odprowadzający nie jest zablokowany, czy zawory odcinające są całkowicie otwarte, a także czy zawór upustowy ciśnienia działa prawidłowo (jeżeli występuje w przewodzie odprowadzającym).
	Wysoka temperatura tłoczonego czynnika.	Skontaktować się z przedstawicielem firmy Bredel w celu doboru odpowiedniego węża.
	Wysokie pulsacje.	Zmienić warunki po stronie ssawnej i tłocznej.

Problem	Prawdopodobna przyczyna	Rozwiązanie
Wąż został wciągnięty do wnętrza pompy.	Niewystarczająca ilość lub brak płynu smarującego.	Uzupełnić płyn smarujący firmy Bredel. Patrz § 7.5.
	Nieprawidłowy płyn smarujący: brak oryginalnego płynu smarującego firmy Bredel.	Skontaktować się z przedstawicielem firmy Bredel, aby uzyskać informacje o prawidłowym płynie smarującym.
	Bardzo wysokie ciśnienie na wejściu pompy – powyżej 200 kPa.	Zredukować ciśnienie wejściowe.
Wyciek płynu smarującego przy wsporniku.	Wąż zablokowany przez nieściśliwy przedmiot. Wąż nie może być ściskany i będzie wciągany do korpusu pompy.	Wyjąć wąż, sprawdzić pod kątem zablokowania i wymienić w razie konieczności.
	Poluzowane śruby mocujące wspornik.	Dokręcić odpowiednim momentem. Patrz § 11.1.6.
	Poluzowane śruby opasek zaciskowych węża.	Dokręcić odpowiednim momentem. Patrz § 11.1.6.
Wyciek płynu z tyłu „strefy buforowej” korpusu pompy.	Uszkodzony pierścień uszczelniający.	Wymienić pierścień uszczelniający.

10 Praca w środowisku niebezpiecznym (ATEX)

10.1 Zgodność z normami ATEX

Pompy przeznaczone do stosowania w warunkach potencjalnego zagrożenia wybuchem odpowiadają dyrektywie Rady Europejskiej 94/9/EC (dyrektywa ATEX). Zgodnie z oznaczeniem na przedniej osłonie pompy odpowiadają normie dla: II Grupy Urządzeń, kategoria 2 GD. Szczegółowa definicja została zamieszczona w § 10.2.1.

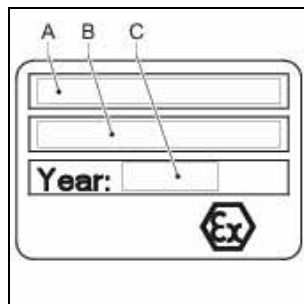
10.2 Identyfikacja

10.2.1 Głowica pompy

Pompy przeznaczone do stosowania w warunkach potencjalnego zagrożenia wybuchem są oznaczone dodatkową tabliczką ATEX umieszczoną na tylnej ścianie głowicy pompy przy jednym z króćców. Tabliczka zawiera następujące dane:

- A Kod ATEX
- B Numer dokumentu ATEX
- C rok produkcji

W poniższej tabeli zamieszczono objaśnienia kodów ATEX znajdujących się na tabliczce ATEX.



II	II Grupa Urządzeń przeznaczonych do stosowania w warunkach potencjalnego zagrożenia wybuchem, oprócz kopalni zagrożonych wybuchem metanu.
2	II Kategoria Urządzeń o niezbędnym poziomie zabezpieczenia, nawet jeśli należy liczyć się z częstymi zakłóceniami lub usterkami urządzeń.
G	Urządzenia do stosowania w środowisku zagrożonym wybuchem gazów lub oparów.
D	Urządzenia do stosowania w środowisku zagrożonym wybuchem pyłów.

k	Urządzenie zabezpieczone przez zanurzenie w cieczy.
c	Urządzenie zabezpieczone konstrukcyjnie.
b	Urządzenie zabezpieczone przez kontrolę źródła zapłonu.
T5	Klasyfikacja dla urządzeń Grupy II G ze względu na maksymalną temperaturę powierzchni.
T90°C	Maksymalna temperatura powierzchni dla urządzeń Grupy II D, zgodnie z testem termicznym (EN13463).

10.2.2 Przekładnia

Przekładnię należy dobrać tak, aby spełniała ona wymogi wynikające z norm ATEX. Należy skontaktować się z przedstawicielem firmy Bredel.

10.2.3 Silnik elektryczny

Silnik elektryczny należy dobrać tak, aby spełniał on wymogi wynikające z norm ATEX. Należy skontaktować się z przedstawicielem firmy Bredel.

10.2.4 Przetwornica częstotliwości

Przetwornicę częstotliwości należy dobrać tak, aby spełniała wymogi wynikające z norm ATEX. Należy skontaktować się z przedstawicielem firmy Bredel.

11 Specyfikacje

11.1 Głowica pompy

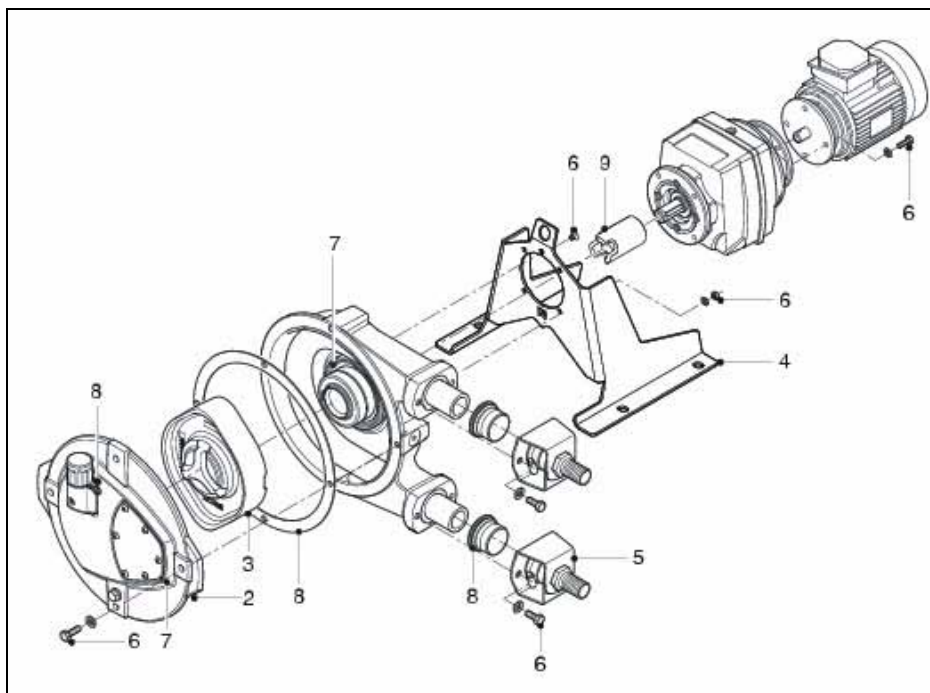
11.1.1 Parametry pracy

Nazwa	Bredel 10	Bredel 15	Bredel 20
Średnica wewnętrzna węża [mm]	10	15	19
Maks. wydajność ciągła [m ³ /h]	0.11	0.38	0.62
Maks. wydajność przerywana [m ³ /h] *	0.16	0.60	1.09
Wydajność na jeden obrót [l/obr.]	0.022	0.083	0.152
Dopuszczalna temp. otoczenia [°C]	-20 do +45		
Dop. temp. tłoczonego czynnika [°C]	-10 do +80		
Poziom hałas w odł. 1 m [dB(A)]	60		

* Praca przerywana: „Pompa wyłączona celem ochłodzenia na co najmniej 1 godzinę po 2 godzinach pracy”.

Maksymalne ciśnienie robocze [kPa]										
Nazwa		Bredel 10			Bredel 15			Bredel 20		
Zakres ciśnienia rotora		Niskie	Średnie	Wysokie	Niskie	Średnie	Wysokie	Niskie	Średnie	Wysokie
Typ węża	NR	400	800	1200	400	800	1200	400	800	1000
	NBR	400	800	1200	400	800	1200	400	800	1000
	EPDM	400	800	1000	400	800	1000	400	800	1000
	CSM	400	800	1000	400	800	1000	400	800	1000

11.1.2 Materiały



Lp.	Nazwa	Materiał
1	Korpus pompy	Żeliwo
2	Pokrywa	Żeliwo
3	Rotor pompy	Żeliwo
4	Wspornik pompy	Stal powlekana galwanicznie (AISI 316 opcjonalna)
5	Wspornik	AISI 316
6	Mocowania	AISI 316
7	Uszczelki	NBR
8	Uszczelki	EPDM
9	Złączka	Stalowa

11.1.3 Obróbka powierzchniowa

- Po przygotowaniu powierzchni, jedna warstwa dwuskładnikowego akrylanu służy do jej zabezpieczenia. Kolorem standardowym jest RAL 3011, inne kolory są opcjonalne. Skontaktować się z przedstawicielem firmy Bredel w celu uzyskania szczegółów dotyczących obchodzenia się z powierzchnią.
- Części pokrywane galwanicznie mają powłokę z cynku elektrolitycznego o grubości 15-20 mikronów.

11.1.4 Tabela płynów smarujących pompy

	Bredel 10	Bredel 15 – 20
Płyn smarujący	Oryginalny płyn smarujący firmy Bredel.	Oryginalny płyn smarujący firmy Bredel.
Wymagana ilość płynu [litry]	0.25	0.5

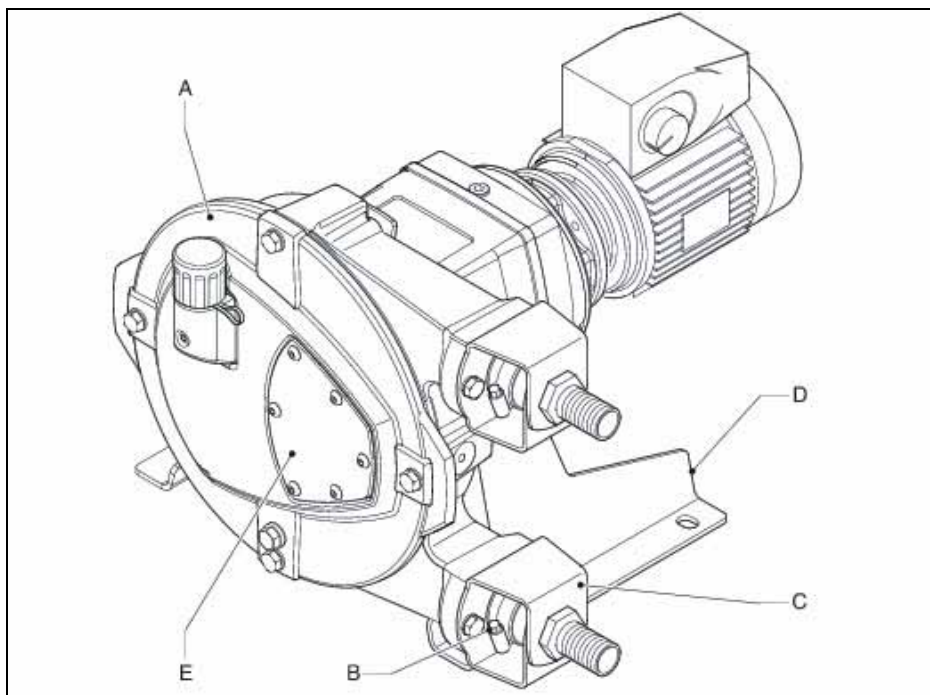
Oryginalny płyn smarujący Bredel jest zarejestrowany w NSF: Rejestracja NSF nr 123204; kod kategorii H1. Patrz również: www.NSF.org/USDA.



Jeżeli potrzebne są dodatkowe informacje dotyczące arkusza danych bezpieczeństwa, należy skontaktować się z przedstawicielem firmy Bredel.

11.1.5 Ciężary

Nazwa	Ciężar w [kg]	
	Bredel 10	Bredel 15 – 20
Głowica pompy (łącznie z wężem, płynem smarującym i podporą pompy)	12.2	18.5
Wspornik pompy	1.8	2.4
Wąż	0.4	0.8
Płyn smarujący	0.3	0.6
Ośłona pompy (kompletna)	2.3	6.0
Złączka	0.4	0.4
Przekładnia	GA52...	9.5
	GA53...	10
Silnik elektryczny	4.5	6.5

11.1.6 Wielkości momentów dokręcania

Lp.	Nazwa	Momenty dokręcania w [Nm]	
		Bredel 10	Bredel 15 – 20
A	Pokrywa	10	25
B	Opaska zaciskowa	3	3
C	Wspornik	10	25
D	Podpora	10	10
E	Okno kontrolne	1.5	1.5


11.2 Przekładnia

Rodzaj	Przekładnia współosiowa z kołami zębatymi śrubowymi
Liczba stopni	Dwa lub trzy
Smarowanie	Nie wymaga dodatkowego smarowania

Pozycja montażowa	Przekładnia z kołnierzem IM 2001 (IMB5) z wałkiem ze żłobkiem w pozycji poziomej.
Kołnierz silnika	Silnik elektryczny został zintegrowany w obudowie przekładni, dzięki czemu możliwe było uzyskanie jak najmniejszych wymiarów.
Opcjonalny kołnierz silnika	Kołnierze wykonano zgodnie z normami IEC-B5 lub NEMA TC.

11.3 Silnik elektryczny

Napęd stanowi zamknięty, standardowy trójfazowy silnik asynchroniczny. Bezpiecznik termiczny zapobiegający przeciążeniu silnika jest opcjonalny.

	W przypadku wątpliwości dotyczących zastosowania lokalnych regulacji odnoszących się do podłączenia napędu skontaktować się z przedstawicielem firmy Bredel.
---	--

Klasa zabezpieczenia	IP55/IK08
Klasa izolacji	F
Przyrost temperatury	W klasie B
Napięcie/częstotliwość	230 / 400 V - 3 fazy - 50 Hz

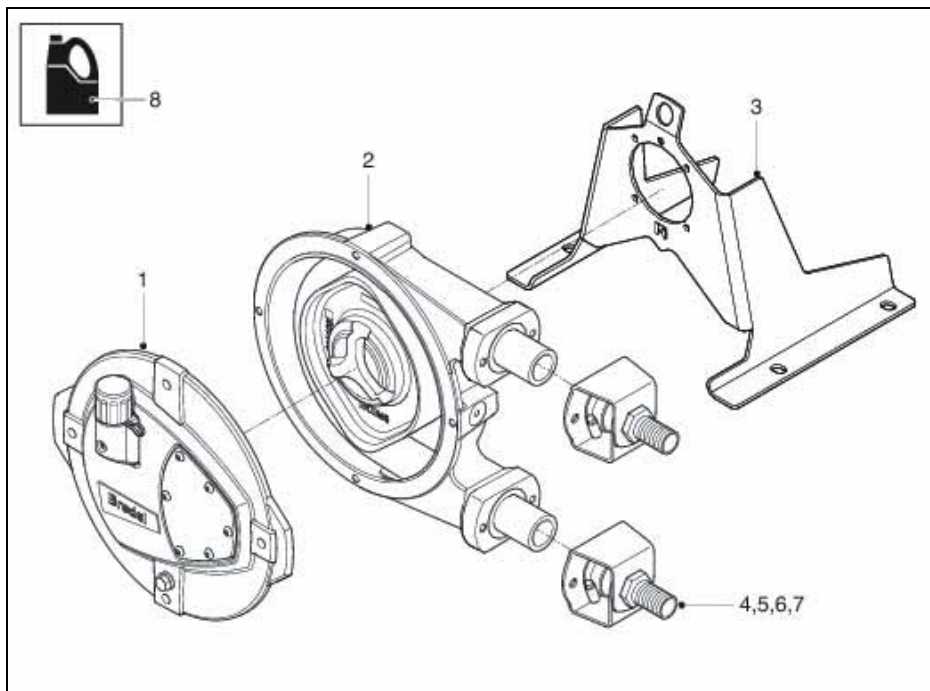
11.4 Napęd z regulacją prędkości obrotowej (VFD) (opcja)

Napęd z regulacją prędkości obrotowej (VFD) firmy Bredel jest fabrycznie zaprogramowany i należy go jedynie podłączyć do sieci zasilającej.

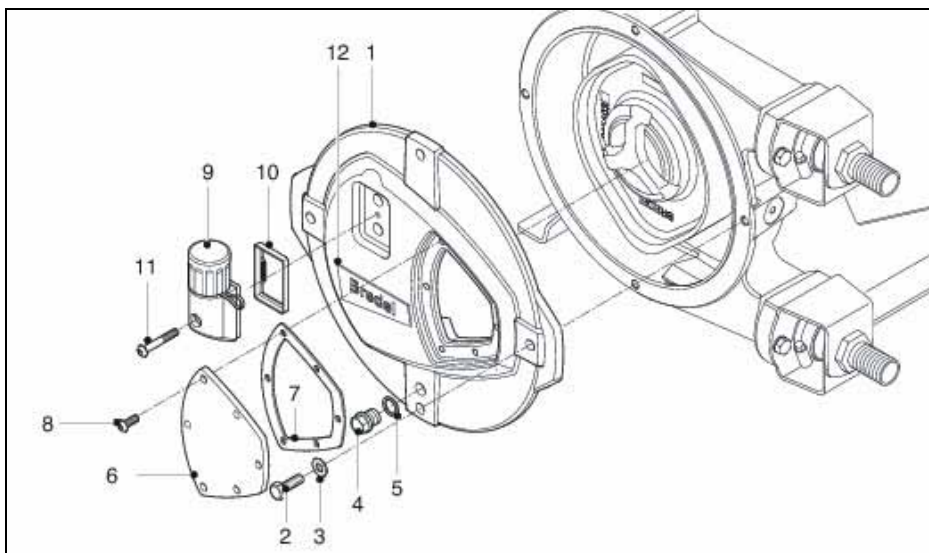
Filtr RFI	Zintegrowany filtr RFI B (zastosowanie przemysłowe).
Regulacja	Sterowanie ręczne prędkości oraz przyciski do uruchamiania pracy w przód, zatrzymania i uruchamiania pracy wstecz.
Klasa zabezpieczenia	IP65
Zasilanie elektryczne	Dostępne są 3 typy, zależnie od lokalnego zasilania elektrycznego: <ul style="list-style-type: none"> • 200-240 V \pm 10%; 50/60 Hz \pm 5%; 1 fazy • 200-240 V \pm 10%; 50/60 Hz \pm 5%; 3 fazy • 400-480 V \pm 10%; 50/60 Hz \pm 5%; 3 fazy

11.5 Wykaz części

11.5.1 Przegląd

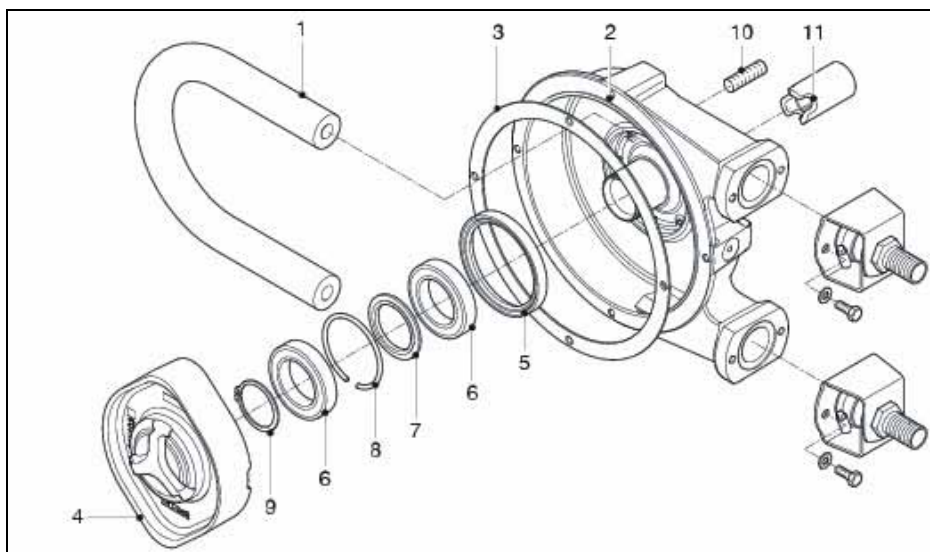


Lp.	Nazwa
1	Zespół pokrywy. Patrz § 11.5.2.
2	Zespół głowicy pompy. Patrz § 11.5.3.
3	Zespół wspornika pompy. Patrz § 11.5.4.
4	Zespół złączki zaczepowej. Patrz § 11.5.5.
5	Zespół złączki gwintowanej. Patrz § 11.5.6.
6	Zespół kołnierza (1). Patrz § 11.5.8.
7	Zespół kołnierza (2). Patrz § 11.5.7.
8	Płyn smarujący. Patrz § 11.5.10.

11.5.2 Zespól pokrywy


Lp.	Ilość	Nazwa	Bredel 10	Bredel 15	Bredel 20
1	1	Pokrywa	210102	215102	215102
2	2	Śruba z łbem sześciokątnym	F504038	-	-
	4		-	F504055	F504055
3	2	Podkładka	F523010	-	-
	4		-	F523012	F523012
4	1	Korek spustowy	F911502	F911502	F911502
5	1	Uszczelka	F342019	F342019	F342019
6	1	Okno kontrolne	210155	215155	215155
7	1	Uszczelka	210156	215156	215156
8	3	Śruba z łbem kulistym zwykłym	F552535	-	-
	6		-	F552535	F552535
9	1	Odpowietrznik	29093146	29093146	29093146
10	1	Uszczelka	29056334	29056334	29056334
11	1	Śruba z łbem kulistym zwykłym	F552541	F552541	F552541
12	1	Naklejka	210238	215238	220238

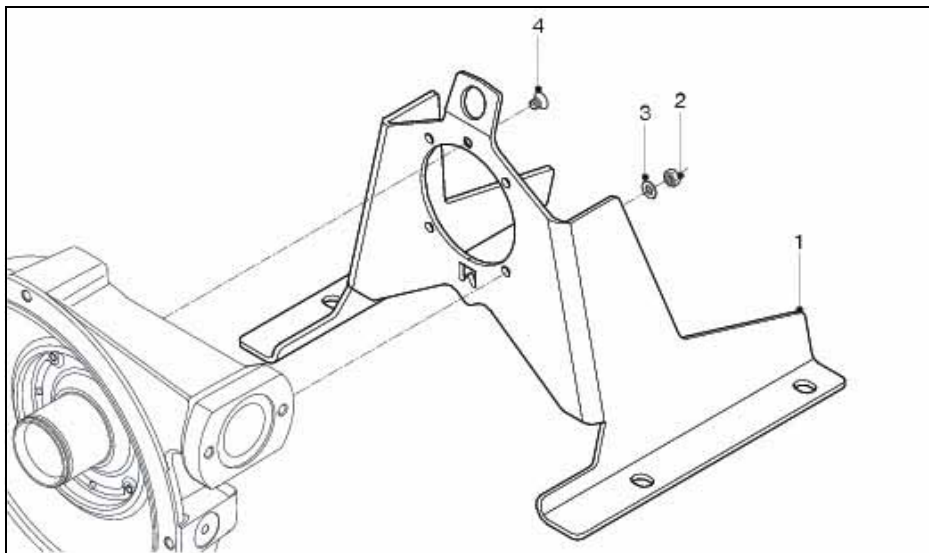
11.5.3 Zespól głowicy pompy



Lp.	Ilość	Nazwa	Bredel 10	Bredel 15	Bredel 20
1	1	Wąż NR	010020	015020	020020
	1	Wąż NBR	010040	015040	020040
	1	Wąż EPDM	010075	015075	020075
	1	Wąż CSM	010070	015070	020070
2	1	Korpus pompy	210101	215101	215101
3	1	Uszczelka	210123	215123	215123
4	1	Rotor, niskie ciśnienie	210103L	215103L	220103L
		Rotor, średnie ciśnienie	210103H	215103H	220103H
		Rotor, wysokie ciśnienie	210103X	215103X	220103X
5	1	Pierścień uszczelniający	S211811	S211811	S211811
6	2	Łożysko	B141060	B141060	B141060
7	1	Pierścień dystansowy	29070201	29070201	29070201
8	1	Pierścień zabezp.	29080297	29080297	29080297
9	1	Pierścień osadczy	F343043	F343043	F343043
10	4	Śruba dwustronna	F511001	F511001	F511001

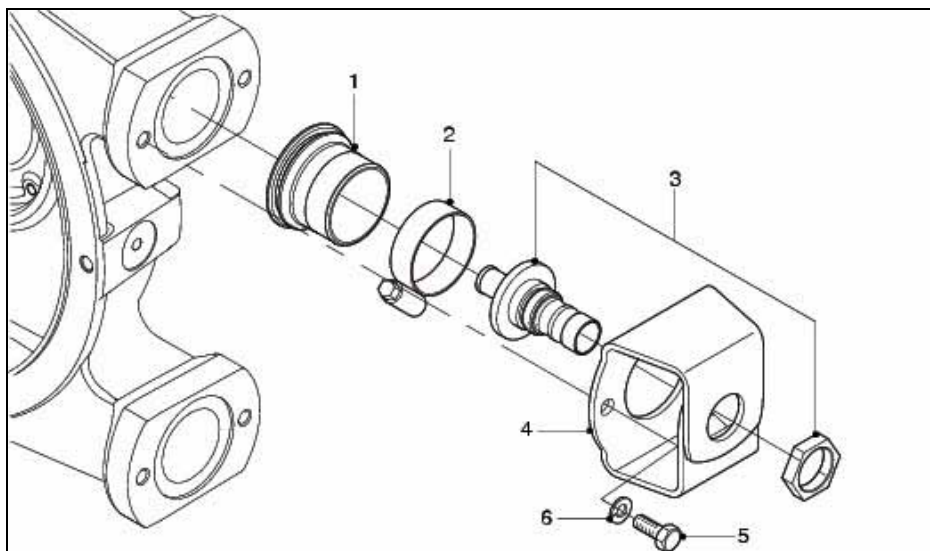
Lp.	Ilość	Nazwa	Bredel 10	Bredel 15	Bredel 20
11	1	Złączka \varnothing 20 x 63 mm	29063255	29063255	29063255
		Złączka \varnothing 20 x 68 mm	29068255	29068255	29068255
		Złączka \varnothing 25 x 63 mm	29064255	29064255	29064255
		Złączka \varnothing 25 x 68 mm	29069255	29069255	29069255

11.5.4 Zespół podpór

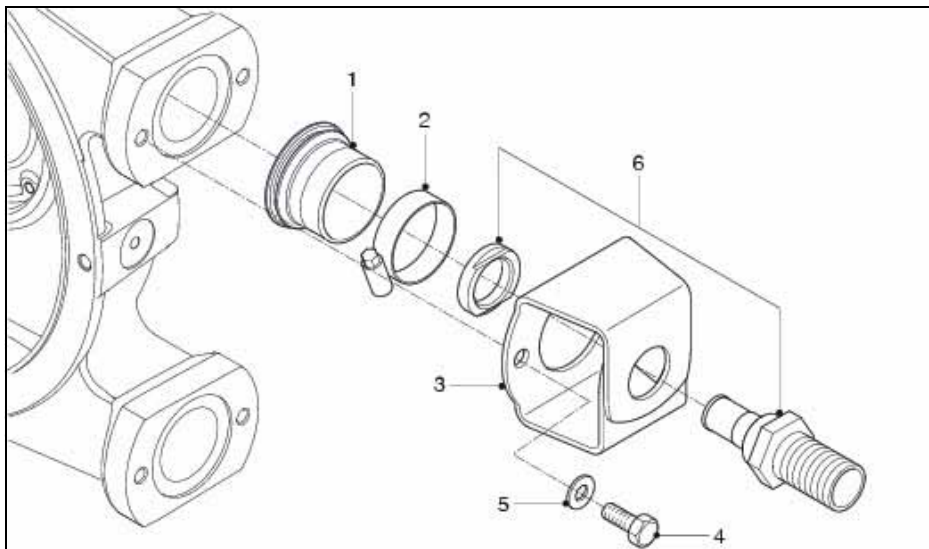


Lp.	Ilość	Nazwa	Bredel 10	Bredel 15	Bredel 20
1	1	Wspornik pompy	210106	215106	215106
2	4	Śruba z łbem sześciokątnym	F516010	F516010	F516010
3	4	Podkładka	F532008	F532008	F532008
4	1	Śruba z łbem stożkowym płaskim	F507040	F507040	F507040

11.5.5 Zespól złączki zaczepowej (PTFE/PDVF)

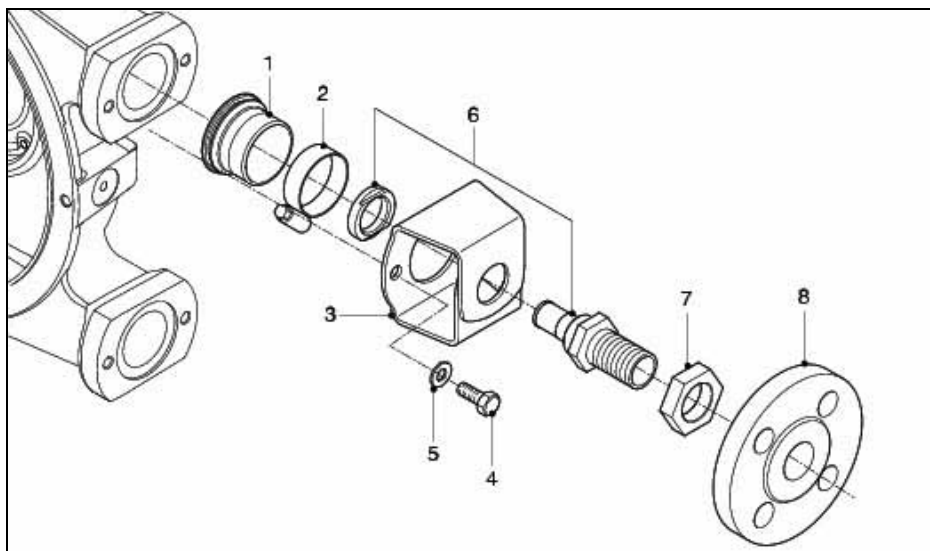


Lp.	Ilość	Nazwa	Bredel 10	Bredel 15	Bredel 20
1	2	Gumowa tuleja	210119	215119	215119
2	2	Opaska zaciskowa	C112507	C112508	C112508
3	2	Złączka zaczepowa PTFE	210688010	215688015	215688020
		Złączka zaczepowa PVDF	210690010	215690015	215690020
4	2	Wspornik	210197	215197	215197
5	4	Śruba z łbem sześciokątnym	F504036	F504054	F504054
6	4	Podkładka	F532008	F532009	F532009

11.5.6 Zespół złączki zaczepowej lub złączki gwintowanej (stal nierdzewna)


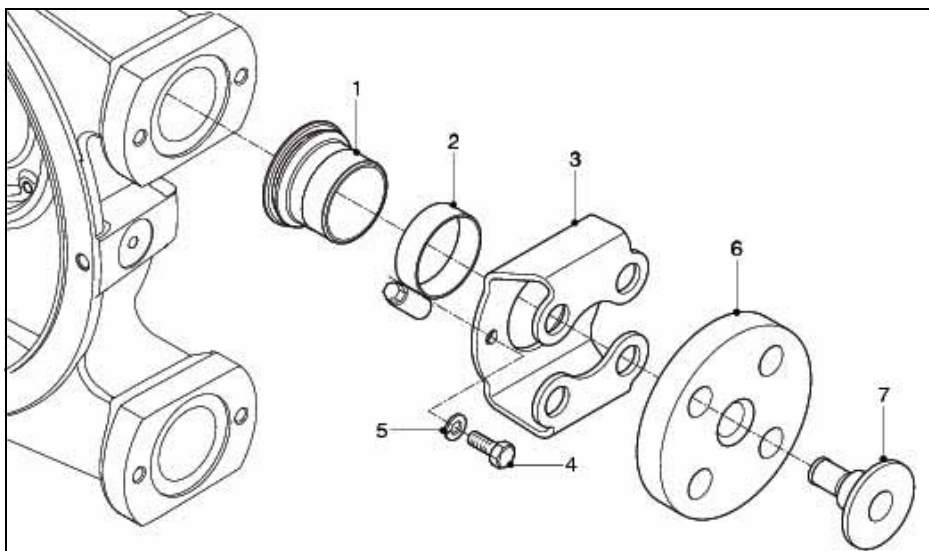
Lp.	Ilość	Nazwa	Bredel 10	Bredel 15	Bredel 20
1	2	Gumowa tuleja	210119	215119	215119
2	2	Opaska zaciskowa	C112507	C112508	C112508
3	2	Wspornik	210197	215197	215197
4	4	Śruba z łbem sześciokątnym	F504036	F504054	F504054
5	4	Podkładka	F532008	F532009	F532009
6	2	Złączka gwintowana (BSP) SS	210693010	215693015	215693020
		Złączka zaczepowa SS	210686010	215686015	215686020
		Złączka gwintowana DIN 11851 SS	210702010	215702015	215702020
		Złączka gwintowana (NPT) PP	210696010	215696015	215696020
		Złączka gwintowana (NPT) PVC	210697010	215697015	215697020
		Złączka gwintowana (NPT) SS	210698010	215698015	215698020

11.5.7 Zespól kołnierza (1)



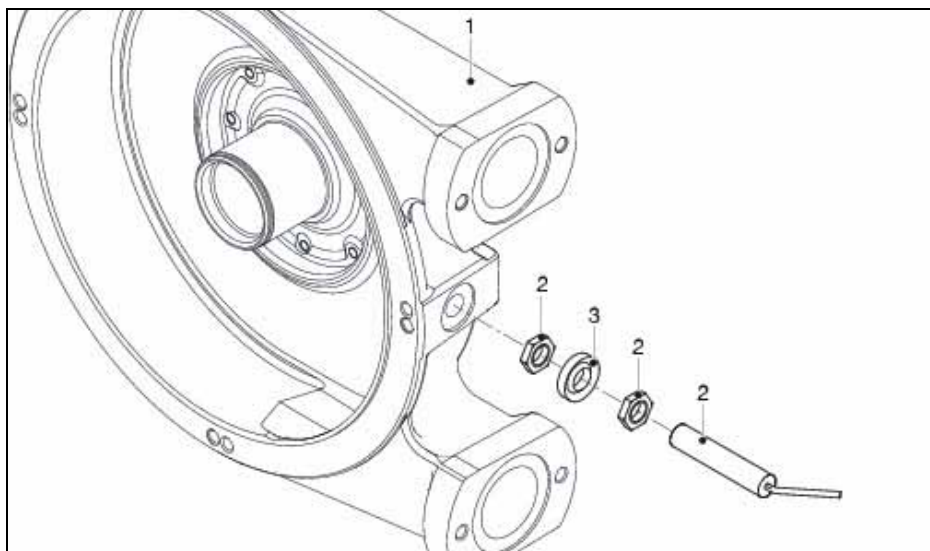
Lp.	Ilość	Nazwa	Bredel 10	Bredel 15	Bredel 20
1	2	Gumowa tuleja	210119	215119	215119
2	2	Opaska zaciskowa	C112507	C112508	C112508
3	2	Wspornik	210197	215197	215197
4	4	Śruba z łbem sześciokątnym	F504036	F504054	F504054
5	4	Podkładka	F532008	F532009	F532009
6	2	Złączka gwintowana (BSP) SS	210693010	215693015	215693020
7	2	Nakrętka	F519003	F519004	F519004
8	2	Kołnierz DIN SS	A304504	A304505	A304505
	2	Kołnierz ASA SS	A305504	A305505	A305505

11.5.8 Zespół kołnierza (2)



Lp.	Ilość	Nazwa	Bredel 10	Bredel 15	Bredel 20
1	2	Gumowa tuleja	210119	215119	215119
2	2	Opaska zaciskowa	C112507	C112508	C112508
3	2	Wspornik kołnierza	210197A	215197A	215197A
4	4	Śruba z łbem sześciokątnym	F504036	F504054	F504054
5	4	Podkładka	F532008	F532009	F532009
6	2	Kołnierz ASA	210199A	215 199A	215 199A
7	2	Wkładka, PP	210189	215189	220189

11.5.9 Zespół licznika obrotów



Lp.	Ilość	Nazwa	Bredel 10	Bredel 15	Bredel 20
1	1	Korpus pompy	210101A	215101A	215101A
2	1	Licznik obrotów	29060367	29060367	29060367
3	1	Pierścień uszczelniający	F724009	F724009	F724009

11.5.10 Płyny smarujące

Lp.	Ilość	Nazwa	Bredel 10	Bredel 15	Bredel 20
-	1	Półlitrowa puszka oryginalnego płynu smarującego firmy Bredel	901143	901143	901143

Deklaracja zgodności WE dla maszyn

(zgodnie z Załącznikiem II.1.A. Dyrektywy maszynowej 2006/42/WE)

My,
Watson-Marlow Bredel B.V.
Sluisstraat 7
P.O. Box 47
7490 AA Delden
Holandia

niniejszym deklaruje z pełną odpowiedzialnością, że poniższe maszyny spełniają odpowiednie postanowienia Dyrektywy 2006/42/EC:

Pompa perystaltyczna: **Bredel 10-20** serii,

do tłoczenia różnych rodzajów płynów.

Ponadto maszyny spełniają normy zharmonizowane, inne normy lub specyfikacje techniczne, odpowiednie wymagania tych norm lub specyfikacje wymienione poniżej:

NEN-EN 809
NEN-EN-ISO 12100-2
NEN-EN-IEC 60204-1

Osoba niżej podpisana jest odpowiedzialna za sporządzenie dokumentacji technicznej i przedstawia niniejszą deklarację w imieniu producenta.

J. van den Heuvel
Dyrektor Generalny

Holandia, Delden
1 czerwca 2013

Formularz bezpieczeństwa

Deklaracja sposobu użycia wyrobu i dekontaminacji

Zgodnie z **Przepisami Bezpieczeństwa i Higieny**, wymagane jest, aby użytkownik wyszczególnił substancje, które weszły w kontakt z wyrobami, które są zwracane do firmy Watson-Marlow Bredel B.V. lub dowolnej jej spółki zależnej bądź dystrybutora. Niezastosowanie się do tego wymogu spowoduje opóźnienia w serwisie danego elementu lub w udzieleniu odpowiedzi. W związku z tym **prosimy o wypełnienie formularza** w celu upewnienia się, że firma Bredel posiada wszystkie niezbędne informacje przed otrzymaniem zwracanych wyrobów. Wypełniony egzemplarz musi być przytwierdzony **na zewnątrz opakowania** zawierającego omawiane elementy. Użytkownik jest odpowiedzialny za czyszczenie i dekontaminację elementów przed ich zwróceniem.

Prosimy wypełnić odrębny Certyfikat Dekontaminacji dla każdego ze zwracanych elementów. **RG/KBR nr**

1 Firma		Kod pocztowy	
Adres		Nr telefaksu	
Telefon			
2 Wyrób	3.4 Płyn czyszczący, którego należy użyć, jeżeli w trakcie serwisu odkryte zostaną pozostałości chemikaliów;		
2.1 Numer seryjny	a)		
2.2 Czy wyrób był używany?	b)		
TAK <input type="checkbox"/> NIE <input type="checkbox"/>	c)		
Jeżeli tak, prosimy wypełnić następujące części.	d)		
Jeżeli nie, prosimy wypełnić tylko Część nr 5.			
3 Szczegóły dotyczące pompowanych substancji	4 Niniejszym potwierdzam, że jedynymi substancjami, które były pompowane przez urządzenie lub które weszły z nim w kontakt, są substancje wcześniej wyszczególnione, że podane informacje są prawidłowe oraz, że przewoźnik został poinformowany o niebezpiecznej naturze przesyłki.		
3.1 Nazwy chemikaliów	5 Podpis		
a)	Nazwisko		
b)	Stanowisko		
c)	Data		
d)	Uwaga:		
3.2 Środki ostrożności, które należy zastosować podczas obchodzenia się z tymi substancjami:	Aby wspomóc czynności serwisowe, prosimy opisać wszelkie nieprawidłowości w zachowaniu elementu.		
a)		
b)		
c)		
d)		
3.3 Czynności do wykonania w razie kontaktu substancji z ciałem:		
a)		
b)		
c)		
d)		

Watson-Marlow Bredel B.V.
P.O. Box 47
NL-7490 AA Delden
Holandia
Telefon: +31 (0)74 3770000
Telefaks: +31 (0)74 3761175

Adres e-mail: bredel@wmpg.com
Strona internetowa: <http://www.bredel.com>



© 2013 Watson-Marlow Bredel B.V.