

# Bredel 80

Pompe cu furtun Bredel (65-2100)

**Bredel**

Hose Pumps

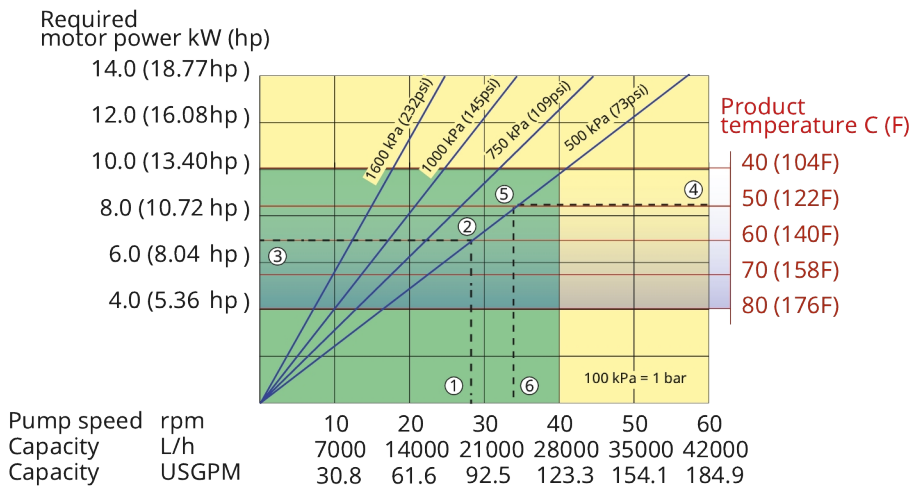
## Caracteristici și beneficii

- Funcționare uscată și auto-amorsare
- Capacitate de aspirare de până la 9 mWC (354 inWC)
- Fără garnituri, verificări cu bilă, diafragme, glande, rotoare scufundate; statoare sau pistoane pentru scurgeri, colmatare, corodare sau înlocuire
- Manipulează măr abraziv, acizi corozivi, lichide gazoase
- Fără alunecare, permițând o refulare efectivă pentru o dozare precisă, repetabilă
- Nu necesită echipamente auxiliare, supape de reținere, sisteme de spălare cu zăvor hidraulic sau protecție contra funcționării în gol
- Complet reversibile pentru evacuarea în siguranță a conductelor de aspirație și de golire



## Bredel 80 performanță

### Bredel 80



Note: The area of continuous operation diminishes with increased product temperatures. For product temperatures >40C, the area of continuous operation reduces to the corresponding red temperature line.

1. Flow required indicates pump speed
2. Calculated discharge pressure
3. Net motor power required
4. Product temperature
5. Calculated discharge pressure
6. Maximum recommended pump speed

- Continuous duty
- Intermittent duty

\* Maximum 3 hours operation followed by minimum 1 hour stop

## Parametri tehnici

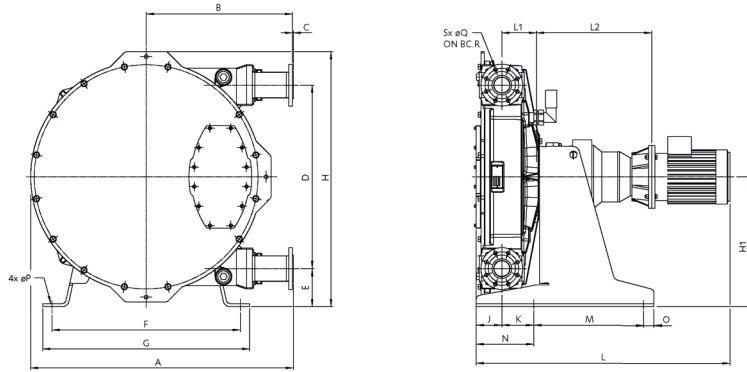
	<b>Bredel 80</b>
Debit maxim continuu	28080 l/h
Debit maxim continuu	7409 USGPH
Debit maxim intermitent	42120 l/h
Debit maxim intermitent	11113 USGPH
Volum per rotație	11.7 L
Volum per rotație	3.09 USG
Turația maximă de funcționare continuă	40 rot/min
Viteză de funcționare intermitentă maximă	60 rot/min
Presiune de funcționare max.	16 bar
Presiune de funcționare max.	232 psi
Presiune de admisie max.	1.5 bară abs
Presiune de admisie max.	23 psi abs
Capacitate max. de aspirare	9 mWC
Capacitate max. de aspirare	354 inWC
Capacitate de aspirare (80% debit)	7 mWC
Capacitate de aspirare (80% debit)	276 inWC
Interval de temperatură de funcționare	-20 până la 45 °C
Interval de temperatură de funcționare	-4 până la 113 °F
Interval de temperatură fluid	-20 până la 80 °C
Interval de temperatură fluid	-4 până la 176 °F
Cuplu minim de pornire	2000 N m.
Cuplu minim de pornire	17701 in.lbs
Greutate	930 kg
Greutate	2050 lbs
Necesită lubrifiant de furtun	40 L
Necesită lubrifiant de furtun	10.57 USG
Configurații de porturi	Dreapta, Jos, Stânga, Sus
Materiale pentru furtun compatibile	CAUCIUC NBR pentru alimente, CSM, EPDM, F-NBR, NBR, NR Metering, NR transfer
Tip ansamblu flanșă	ANSI, DIN, JIS

Vă rugăm să vă consultați cu reprezentantul dumneavoastră Bredel pentru temperaturi de funcționare mai scăzute sau mai ridicate. Temperatura ambiantă admisibilă este bazată pe capacitățile pompei și poate fi limitată suplimentar de condițiile ambientale impuse cutiei de viteze.

## Materiale de construcție

	<b>Bredel 80</b>
Material pentru furtun	CAUCIUC NBR pentru alimente, CSM, EPDM, F-NBR, NBR, NR Metering, NR transfer
Carcase	Fontă, ISO12944 categoria C4M
Ansamblu rotor	Fontă, ISO12944 categoria C4M
Ansamblul capacului	Fontă, ISO12944 categoria C4M
Suporturi și elemente de fixare	Oțel galvanizat, Oțel inoxidabil 316
Cadru-suport	Oțel galvanizat, Oțel inoxidabil 316
Coliere pentru furtun	Oțel galvanizat, Oțel inoxidabil 316
Garnituri de etanșare	Neopren, Nitril

## Bredel 80 dimensiuni



Tip	A	B	C	D	E	F	G	H	H1	J	K	Lmax	L1	L2max	M	N	O	ØP	ØQ	R	S
Bredel 80 (mm)	1257	700	4	876	182	900	990	1218	620	124	153	1351	166	582	525	275	50	22	18	160	8
Bredel 80 (inci)	49,5	27,6	0,16	34,5	7,2	35,4	39	48	24,4	4,9	6	53,2	6,5	22,9	20,7	10,8	2	0,9	0,71	6,3	0,31
<b>Dimensiuni cuplaje</b>									<b>ANSI 150#</b>					<b>EN DIN</b>				<b>JIS</b>			
Bredel 80									3"					80 mm				80 mm			

Declinarea responsabilității: Informațiile cuprinse în acest document sunt considerate corecte în momentul publicării, dar Watson-Marlow Bredel BV este absolut de orice răspundere în cazul eventualelor erori conținute în acesta, și își rezervă dreptul de a modifica informațiile fără preaviz. Toate valorile menționate în acest document au fost obținute în condiții controlate pe bancul nostru de probă. Debitul efectiv poate fi diferit în funcție de schimbările de temperatură, vâscozitate, presiune la admisie sau refluxare și/sau configurația sistemului. APEX, DuCoNite, Bioprene și Bredel sunt mărci comerciale înregistrate.

[wmfts.com/global](http://wmfts.com/global)



23 November 2023