

Bredel 80

Hadicová čerpadla Bredel (65-2100)

Bredel

Hose Pumps

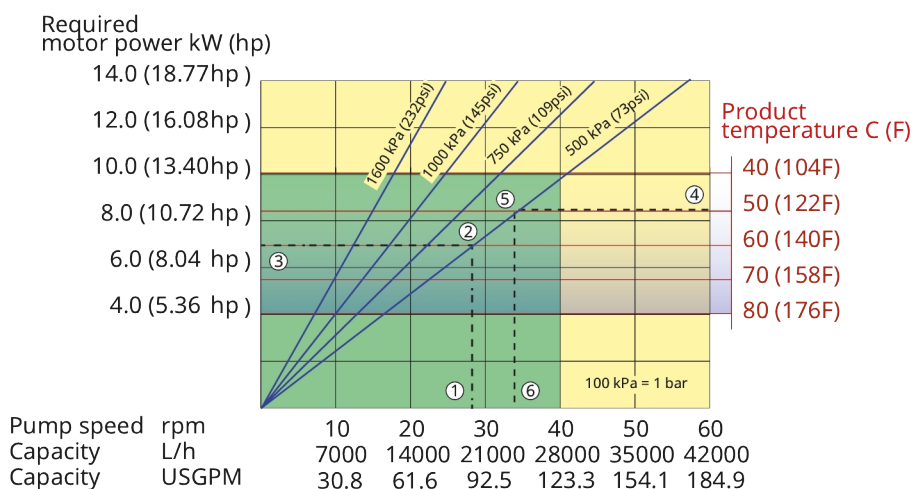
Vlastnosti a výhody

- Chod na sucho a samonasávání
- Sací schopnost až 9 mWC (354 inWC)
- Žádná těsnění, kulové zpětné ventily, membrány, ucpávky, ponořené rotory, statory nebo písty, které by mohly netěsnit, ucpávat se, korodovat nebo se musely měnit
- Schopnost čerpat abrazivní kaše, agresivní kyseliny a kapaliny s podílem plynu
- Nedochází u nich ke zpětnému toku, což umožňuje precizní objemové čerpání pro přesné, opakovatelné dávkování
- Nejsou zapotřebí žádná pomocná zařízení, zpětné ventily, systémy proplachu ucpávek ani ochrana proti chodu na sucho
- Plně reverzibilní pro bezpečné odstranění sedimentu na sání a výtlačky



Výkon Bredel 80

Bredel 80



Note: The area of continuous operation diminishes with increased product temperatures. For product temperatures >40C, the area of continuous operation reduces to the corresponding red temperature line.

1. Flow required indicates pump speed
2. Calculated discharge pressure
3. Net motor power required
4. Product temperature
5. Calculated discharge pressure
6. Maximum recommended pump speed

- Continuous duty
- Intermittent duty

* Maximum 3 hours operation followed by minimum 1 hour stop

Technické specifikace

	Bredel 80
Max. konstantní průtok	28080 l/h
Max. konstantní průtok	7409 USGPH
Max. přerušovaný průtok	42120 l/h
Max. přerušovaný průtok	11113 USGPH
Objem na otáčku	11.7 L
Objem na otáčku	3.09 USG
Max. nepřetržitě provozní otáčky	40 ot./min
Max. přerušované provozní otáčky	60 ot./min
Max. provozní tlak	16 bar
Max. provozní tlak	232 psi
Maximální vstupní tlak	1.5 bar abs
Maximální vstupní tlak	23 psi abs
Max. sací schopnost	9 mWC
Max. sací schopnost	354 inWC
Sací schopnost (80% průtok)	7 mWC
Sací schopnost (80% průtok)	276 inWC
Rozsah provozní teploty	-20 až 45 °C
Rozsah provozní teploty	-4 až 113 °F
Rozsah teploty kapaliny	-20 až 80 °C
Rozsah teploty kapaliny	-4 až 176 °F
Min. rozběhový moment	2000 N m
Min. rozběhový moment	17701 in.lbs
Hmotnost	930 kg
Hmotnost	2050 lbs
Požadované mazivo na hadice	40 L
Požadované mazivo na hadice	10.57 USG
Konfigurace portů	Dolů, Nahoru, Vlevo, Vpravo
Kompatibilní materiály hadic	CSM, EPDM, F-NBR, NBR, NBR pro potraviny, NR – dávkování, NR-Transfer
Typ sestavy příruby	ANSI, DIN, JIS

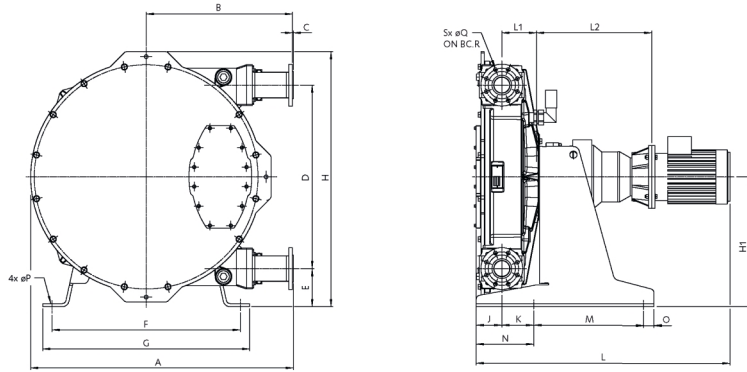
Ohledně provozu za nižších nebo vyšších teplot se poraďte se zástupcem firmy Bredel.

Přípustná teplota okolního prostředí je založena na schopnostech čerpadla a může být dále omezena specifikací teploty okolního prostředí převodovky.

Konstrukční materiály

	Bredel 80
Materiál hadice	CSM, EPDM, F-NBR, NBR, NBR pro potraviny, NR – dávkování, NR-Transfer
Plášť	ISO12944 kategorie C4M, Litina
Sestava rotoru	ISO12944 kategorie C4M, Litina
Sestava krytu	ISO12944 kategorie C4M, Litina
Držáky a upevňovací prvky	Nerezová ocel 316, Pozinkovaná ocel
Podpěrný rám	Nerezová ocel 316, Pozinkovaná ocel
Svorky hadice	Nerezová ocel 316, Pozinkovaná ocel
Těsnění	Neoprene, Nitril

Rozměry Bredel 80



Typ	A	B	C	D	E	F	G	H	H1	J	K	Lmax	L1	L2max	M	N	O	ØP	ØQ	R	S
Bredel 80 (mm)	1257	700	4	876	182	900	990	1 218	620	124	153	1351	166	582	525	275	50	22	18	160	8
Bredel 80 (palce)	49,5	27,6	0,16	34,5	7,2	35,4	39	48	24,4	4,9	6	53,2	6,5	22,9	20,7	10,8	2	0,9	0,71	6,3	0,31
Rozměry spojek	ANSI 150#												EN DIN				JIS				
Bredel 80	3"												80 mm				80 mm				

Zřeknutí se odpovědnosti: Informace uvedené v tomto dokumentu jsou v době vydání považovány za správné. Společnost Watson-Marlow Bredel B.V. však nepřebírá žádnou zodpovědnost za jakoukoli v něm obsaženou chybu a vyhrazuje si právo měnit specifikace bez předchozího upozornění. Všechny hodnoty uvedené v tomto dokumentu jsou hodnoty zjištěné za kontrolovaných podmínek v našem zkušebním zařízení. Skutečně dosahované hodnoty průtoků se mohou lišit v důsledku změn teploty, viskozity, vstupních a výstupních tlaků a/nebo konfigurace systému. APEX, DuCoNite, Bioprene a Bredel jsou registrované ochranné známky.

wmfts.com/global



23 November 2023