

# Bredel 65

Bombas de mangueira Bredel (65-2100)

**Bredel**

Hose Pumps

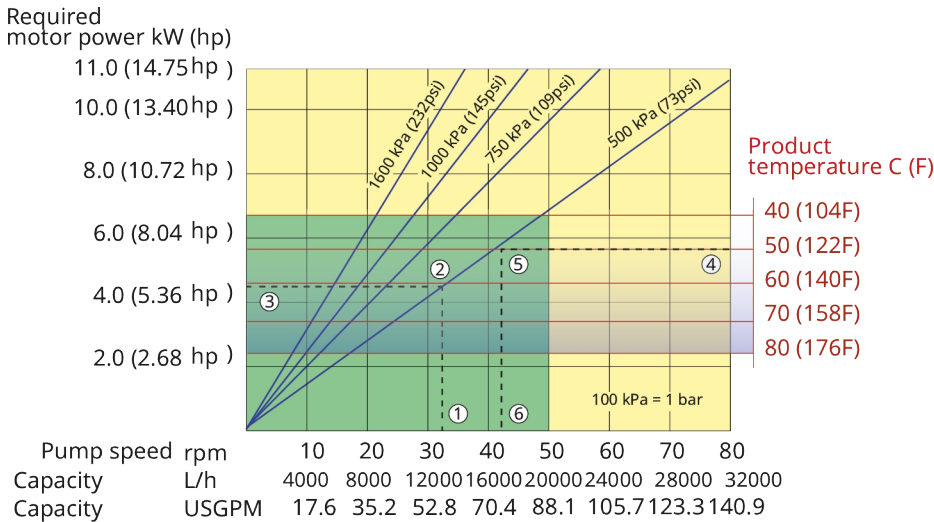
## Características e benefícios

- Funcionamento a seco e autoescorvamento
- Capacidade de sucção de até 9.5 mWC (374 inWC)
- Sem vedantes, retenções de bola, diafragmas, buçins, rotores imersos, estatores ou pistões que possam ter fugas, entupir, corroer ou necessitar de substituição
- Lida com pastas abrasivas, ácidos corrosivos, líquidos gasosos
- Sem deslizamento, permitindo um deslocamento positivo verdadeiro para uma dosagem precisa e repetível
- Não requer equipamentos auxiliares, válvulas de retenção, vedantes refrigerados a água ou proteção contra operação a seco
- Totalmente reversível, permitindo desobstruir a aspiração e as linhas de drenagem com segurança



## Bredel 65 desempenho

### Bredel 65



Note: The area of continuous operation diminishes with increased product temperatures. For product temperatures >40C, the area of continuous operation reduces to the corresponding red temperature line.

1. Flow required indicates pump speed
2. Calculated discharge pressure
3. Net motor power required
4. Product temperature
5. Calculated discharge pressure
6. Maximum recommended pump speed

- Continuous duty
- Intermittent duty

\* Maximum 3 hours operation followed by minimum 1 hour stop

## Especificações técnicas

	<b>Bredel 65</b>
Caudal máx, contínuo	20100 L/h
Caudal máx, contínuo	5303 USGPH
Caudal máx. intermitente	32160 L/h
Caudal máx. intermitente	8485 USGPH
Volume por rotação	6.7 L
Volume por rotação	1.77 USG
Velocidade máx. de operação contínua	50 rpm
Velocidade máxima de operação intermitente	80 rpm
Pressão de operação máxima	16 bar
Pressão de operação máxima	232 psi
Pressão de entrada máxima	2 bar abs
Pressão de entrada máxima	30 psi abs
Capacidade de sucção máxima	9.5 mWC
Capacidade de sucção máxima	374 inWC
Capacidade de sucção (a 80% do caudal)	8 mWC
Capacidade de sucção (a 80% do caudal)	315 inWC
Faixa de temperatura de funcionamento	-20 a 45 °C
Faixa de temperatura de funcionamento	-4 a 113 °F
Faixa de temperatura do fluido	-20 a 80 °C
Faixa de temperatura do fluido	-4 a 176 °F
Binário mín. inicial	1150 N m
Binário mín. inicial	10178 pol. lbs
Peso	558 kg
Peso	1230 lb
Lubrificante de mangueira necessário	20 L
Lubrificante de mangueira necessário	5.28 USG
Configuração das portas	Direita, Esquerda, Para baixo, Up
Materiais de mangueira compatíveis	CSM, Dosagem-NR, EPDM, F-NBR, NBR, NBR para alimentos, NR-Transferência
Tipo de montagem da flange	ANSI, DIN, JIS

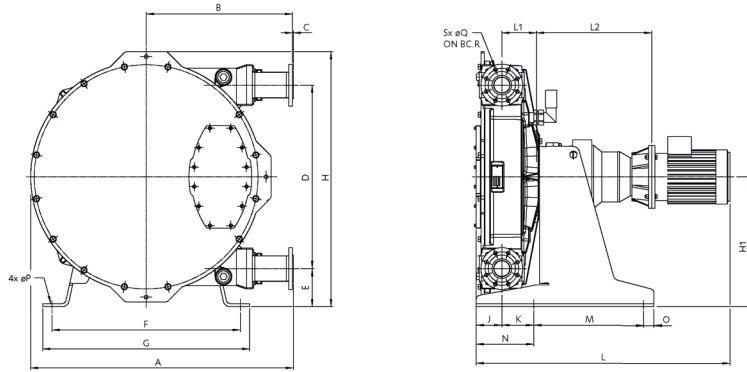
Consulte o seu representante Bredel sobre temperaturas de operação maiores ou menores.

A temperatura ambiente permitida é baseada nas capacidades da bomba e pode ser ainda mais limitada pelas capacidades ambientais da caixa de engrenagens.

## Materiais de construção

	<b>Bredel 65</b>
Material da mangueira	CSM, Dosagem-NR, EPDM, F-NBR, NBR, NBR para alimentos, NR-Transferência
Carcaça	Ferro fundido, ISO 12944 categoria C4M
Conjunto do rotor	Ferro fundido, ISO 12944 categoria C4M
Conjunto da tampa	Ferro fundido, ISO 12944 categoria C4M
Suportes e fixadores	Aço galvanizado, Aço inoxidável 316
Estrutura de suporte	Aço galvanizado, Aço inoxidável 316
Abraçadeiras para mangueira	Aço galvanizado, Aço inoxidável 316
Vedantes	Neopreno, Nitrilo

## Dimensões do Bredel 65



Tipo	A	B	C	D	E	F	G	H	H1	J	K	Lmáx	L1	L2máx	M	N	O	ØP	ØQ	R	S
Bredel 65 (mm)	1059	580	3	746	152	680	740	1036	525	104	137	1172	141	486	415	220	50	18	18	145	4
Bredel 65 (polegadas)	41,7	22,8	0,12	29,4	6	26,8	29,1	40,8	20,7	4,1	5,4	46,1	5,6	19,1	16,3	8,7	2	0,71	0,71	5,7	0,16
<b>Tamanhos do conector</b>													<b>ANSI 150#</b>			<b>EN DIN</b>			<b>JIS</b>		
Bredel 65													2,5"			65 mm			65 mm		

Isenção de responsabilidade: As informações contidas neste documento são consideradas corretas na ocasião da publicação, porém a Watson-Marlow Bredel BV não se responsabiliza por nenhum erro que este documento possa conter e reserva-se o direito de alterar as especificações sem aviso prévio. Todos os valores mencionados neste documento são valores obtidos em circunstâncias controladas no nosso banco de testes. Os caudais reais obtidas podem variar devido a alterações na temperatura, viscosidade, pressões de entrada e de descarga e/ou configuração do sistema. APEX, DuCoNite, Bioprene e Bredel são marcas registradas.

[wmfts.com/global](http://wmfts.com/global)



23 November 2023