

# Bredel 65

Pompe peristaltiche Bredel (65-2100)

**Bredel**

Hose Pumps

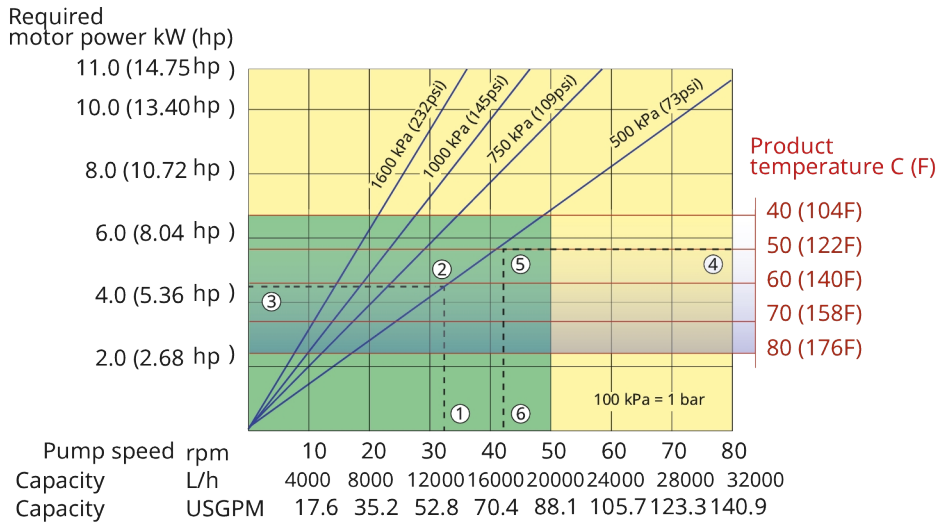
## Caratteristiche e vantaggi

- Funzionamento a secco e autoadescamento
- Capacità di aspirazione fino a 9.5 mWC (374 inWC)
- Assenza di guarnizioni, valvole di non ritorno a sfera, membrane, tenute, rotori immersi, statori o pistoni che possono perdere, intasarsi, corrodersi o necessitare di sostituzione.
- Tratta sospensioni abrasive, acidi corrosivi e liquidi gassosi
- Assenza di scorrimento, consente un vero e proprio pompaggio volumetrico per un dosaggio preciso e ripetibile
- Non sono necessari equipaggiamenti ausiliari, valvole di ritegno, sistemi di tenuta o di protezione dal funzionamento a secco
- Pompaggio bidirezionale, per scaricare l'aspirazione e svuotare le linee in sicurezza



## Prestazioni Bredel 65

### Bredel 65



1. Flow required indicates pump speed
2. Calculated discharge pressure
3. Net motor power required
4. Product temperature
5. Calculated discharge pressure
6. Maximum recommended pump speed

Note: The area of continuous operation diminishes with increased product temperatures. For product temperatures >40C, the area of continuous operation reduces to the corresponding red temperature line.

- Continuous duty
- Intermittent duty

\* Maximum 3 hours operation followed by minimum 1 hour stop

## Specifiche tecniche

	<b>Bredel 65</b>
Portata max. continua	20100 L/h
Portata max. continua	5303 Gal USA/h
Portata max. intermittente	32160 L/h
Portata max. intermittente	8485 Gal USA/h
Volume per giro	6.7 L
Volume per giro	1.77 USG
Velocità di esercizio continua max.	50 giri/min
Velocità di esercizio intermittente max.	80 giri/min
Pressione di esercizio max.	16 bar
Pressione di esercizio max.	232 psi
Max. pressione di ingresso	2 bar abs
Max. pressione di ingresso	30 psi abs
Capacità max di aspirazione	9.5 mWC
Capacità max di aspirazione	374 inWC
Capacità di aspirazione (80% portata)	8 mWC
Capacità di aspirazione (80% portata)	315 inWC
Gamma di temperatura di esercizio	Da -20 a 45 °C
Gamma di temperatura di esercizio	Da -4 a 113 °F
Gamma di temperatura del fluido	-20 a 80 °C
Gamma di temperatura del fluido	-4 a 176 °F
Coppia di spunto min.	1150 N m
Coppia di spunto min.	10178 pollici libbra
Peso	558 kg
Peso	1230 lb
Lubrificante per tubo richiesto	20 L
Lubrificante per tubo richiesto	5.28 USG
Configurazioni delle porte	Destra, Giù, Sinistra, Su
Materiali tubo flessibile compatibili	CSM, Dosaggio NR, EPDM, F-NBR, NBR, NBR per alimenti, NR-Transfer
Tipo di gruppo flangia	ANSI, DIN, JIS

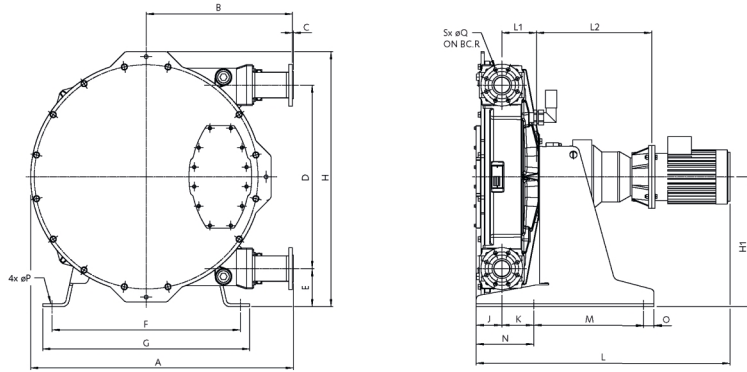
Consultare il rappresentante Bredel in caso di temperature di lavoro inferiori o superiori.

La temperatura ambiente ammissibile dipende dalle capacità della pompa e può essere soggetta a ulteriori limitazioni imposte dalle capacità del riduttore nell'ambiente.

## Materiali di costruzione

	<b>Bredel 65</b>
Materiale del tubo flessibile	CSM, Dosaggio NR, EPDM, F-NBR, NBR, NBR per alimenti, NR-Transfer
Alloggiamento	Ghisa, ISO12944 categoria C4M
Gruppo rotore	Ghisa, ISO12944 categoria C4M
Gruppo coperchio	Ghisa, ISO12944 categoria C4M
Staffe ed elementi di fissaggio	Acciaio inox 316, Acciaio zincato
Telaio di supporto	Acciaio inox 316, Acciaio zincato
Morsetti per tubo flessibile	Acciaio inox 316, Acciaio zincato
Guarnizioni	Neoprene, Nitrile

## Dimensioni Bredel 65



Pompa	A	B	C	D	E	F	G	H	H1	J	K	Lmax	L1	L2max	M	N	O	ØP	ØQ	R	S
Bredel 65 (mm)	1059	580	3	746	152	680	740	1036	525	104	137	1172	141	486	415	220	50	18	18	145	4
Bredel 65 (pollici)	41,7	22,8	0,12	29,4	6	26,8	29,1	40,8	20,7	4,1	5,4	46,1	5,6	19,1	16,3	8,7	2	0,71	0,71	5,7	0,16
Dimensioni connettori									ANSI 150#				EN DIN				JIS				
Bredel 65									2,5"				65 mm				65 mm				

Disclaimer: Le informazioni contenute in questo documento sono ritenute corrette al momento della pubblicazione. Tuttavia, Watson-Marlow Bredel BV declina ogni responsabilità per eventuali errori presenti nel testo e si riserva il diritto di modificare le specifiche senza preavviso. Tutti i valori indicati nel documento sono ottenuti in condizioni controllate sul nostro banco di prova. Le portate effettive ottenute possono variare a seconda delle variazioni di temperatura, viscosità, pressione di ingresso e scarico e/o della configurazione del sistema. APEX, DuCoNite, Bioprene e Bredel sono marchi registrati.

[wmfts.com/global](http://wmfts.com/global)



23 November 2023