

Bredel 65

Pompes à flexible Bredel (65-2100)

Bredel

Hose Pumps

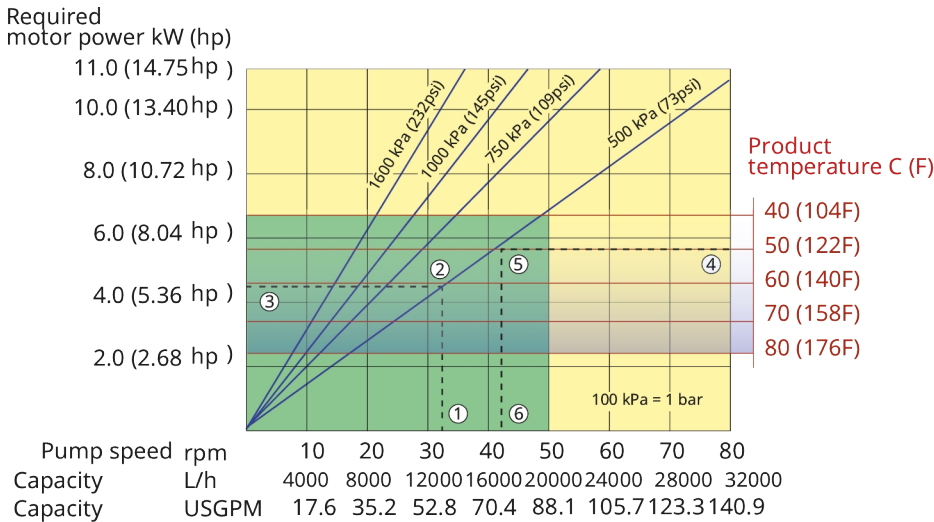
Caractéristiques et avantages

- Fonctionnement à sec et auto-amorçage
- Capacité d'aspiration jusqu'à 9.5 mWC (374 inWC)
- Sans joints, clapets anti-retour, membranes, presse-étoupes, rotors immergés, stators ou pistons susceptibles de fuir, de rouiller, de se boucher, nécessitant donc d'être remplacés
- Compatibles avec les boues abrasives, acides corrosifs et liquides gazeux
- Ne calent pas et assurent un dosage en ligne précis et reproductible
- Ne nécessitent aucun accessoire, clapets anti-retour, joints, systèmes de rinçage ou protection anti-fonctionnement à sec
- Entièrement réversibles pour travailler en toute sécurité tant à l'aspiration qu'au refoulement.



Bredel 65 : performances

Bredel 65



Note: The area of continuous operation diminishes with increased product temperatures. For product temperatures >40C, the area of continuous operation reduces to the corresponding red temperature line.

1. Flow required indicates pump speed
2. Calculated discharge pressure
3. Net motor power required
4. Product temperature
5. Calculated discharge pressure
6. Maximum recommended pump speed

- Continuous duty
- Intermittent duty

* Maximum 3 hours operation followed by minimum 1 hour stop

Spécifications techniques

	Bredel 65
Débit continu max.	20100 l/h
Débit continu max.	5303 USGPH
Débit intermittent max.	32160 l/h
Débit intermittent max.	8485 USGPH
Volume par tour	6.7 L
Volume par tour	1.77 USG
Vitesse de service continue max.	50 tr/min
Vitesse de service intermittente max.	80 tr/min
Pression de service max.	16 bars
Pression de service max.	232 psi
Pression d'admission max.	2 bars abs
Pression d'admission max.	30 psi abs
Capacité d'aspiration max.	9.5 mWC
Capacité d'aspiration max.	374 inWC
Capacité d'aspiration (80 % du débit)	8 mWC
Capacité d'aspiration (80 % du débit)	315 inWC
Plage de températures de service	-20 à 45 °C
Plage de températures de service	-4 à 113 °F
Plage de températures du liquide	-20 à 80 °C
Plage de températures du liquide	-4 à 176 °F
Couple de démarrage min.	1150 N m
Couple de démarrage min.	10178 po. livres
Poids	558 kg
Poids	1230 lb
Lubrifiant de tuyau	20 L
Lubrifiant de tuyau	5.28 USG
Configurations des ports	Bas, Droite, Gauche, Haut
Matières de flexibles compatibles	CSM, Dosage-NR, EPDM, F-NBR, NBR, NBR for food, Transfert-NR
Type d'assemblage de bride	ANSI, DIN, JIS

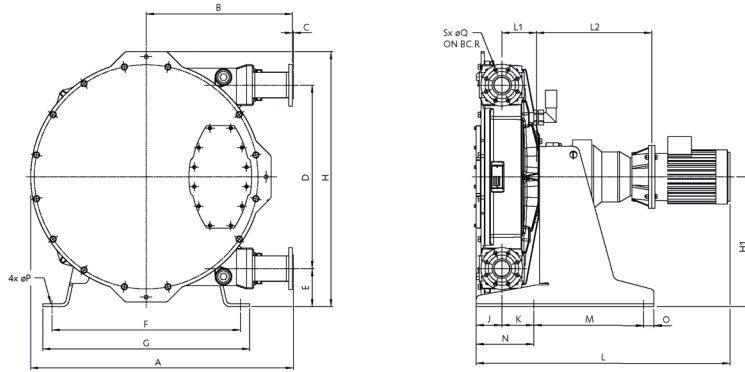
Veuillez consulter votre représentant Bredel pour tout fonctionnement à des températures inférieures ou supérieures.

La température ambiante permise dépend des capacités de la pompe et peut être d'autant plus limitée par les capacités ambiantes du réducteur..

Matériaux de construction

	Bredel 65
Matière du flexible	CSM, Dosage-NR, EPDM, F-NBR, NBR, NBR for food, Transfert-NR
Corps	Fonte, ISO12944 - Catégorie C4M
Ensemble rotor	Fonte, ISO12944 - Catégorie C4M
Assemblage capot	Fonte, ISO12944 - Catégorie C4M
Supports et fixations	Acier galvanisé, Acier inoxydable 316
Châssis	Acier galvanisé, Acier inoxydable 316
Colliers de serrage de tuyau	Acier galvanisé, Acier inoxydable 316
Joints	Néoprène, Nitrile

Bredel 65 : dimensions



Type	A	B	C	D	E	F	G	H	H1	J	K	Lmax	L1	L2max	M	N	O	ØP	ØQ	R	S
Bredel 65 (mm)	1059	580	3	746	152	680	740	1036	525	104	137	1172	141	486	415	220	50	18	18	145	4
Bredel 65 (po)	41,7	22,8	0,12	29,4	6	26,8	29,1	40,8	20,7	4,1	5,4	46,1	5,6	19,1	16,3	8,7	2	0,71	0,71	5,7	0,16
Tailles du connecteur									ANSI 150#				EN DIN				JIS				
Bredel 65									2,5"				65 mm				65 mm				

Clause de non-responsabilité : Les informations contenues dans ce document sont réputées exactes au moment de la mise sous presse, cependant Watson-Marlow Bredel BV décline toute responsabilité pour toute erreur éventuelle, et se réserve le droit de modifier ces informations sans préavis. Toutes les valeurs mentionnées aux présentes ont été obtenues en conditions contrôlées sur nos bancs d'essai. Les débits effectifs peuvent varier en raison des variations de température, de viscosité, de pression d'aspiration et de refoulement, et /ou de la configuration du système. APEX, DuCoNite, Bioprene et Bredel sont des marques déposées.

wmfts.com/global



23 November 2023