

Bredel 65

Bredel-letkupumput (65-2100)

Bredel

Hose Pumps

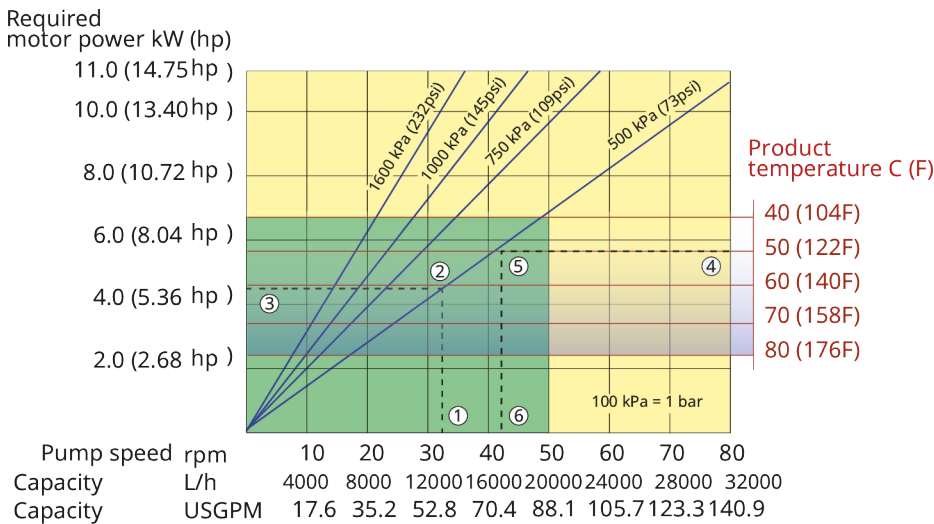
Ominaisuudet ja edut

- Kuivakäynti ja itsesyöttö
- Imuteho jopa 9.5 mWC (374 in WC)
- Ei tiivisteitä, kuulaventtiileitä, kalvoja, tiivistysholkkeja, upotettuja roottoreita, staattoreita tai mäntiä, jotka tulisi vaihtaa vuotamisen, tukkeutumisen tai syöpmisen vuoksi
- Käsittelee hankaavia liejuja, syövyttäviä happoja ja kaasua sisältäviä nesteitä
- Ei liukumia, mahdollistaa todellisen pakkosyötön tarkkaa ja toistettavaa annostusta varten
- Lisälaitteita, sulkuventtiileitä tai sulkuveden huuhtelujärjestelmiä tai kuivakäynnin estoa ei tarvita
- Täydellinen suunnanvaihtomahdollisuus, jonka avulla tukkeutumat voidaan puhdistaa imulinjalta turvallisesti ja linjat tyhjentää



Bredel 65 suorituskyky

Bredel 65



Note: The area of continuous operation diminishes with increased product temperatures. For product temperatures >40C, the area of continuous operation reduces to the corresponding red temperature line.

1. Flow required indicates pump speed
2. Calculated discharge pressure
3. Net motor power required
4. Product temperature
5. Calculated discharge pressure
6. Maximum recommended pump speed

- Continuous duty
- Intermittent duty

* Maximum 3 hours operation followed by minimum 1 hour stop

Tekniset tiedot

	Bredel 65
Suurin jatkuva virtausnopeus	20100 L/h
Suurin jatkuva virtausnopeus	5303 Gallonaa/tunti
Suurin mahdollinen hetkellinen virtausnopeus	32160 L/h
Suurin mahdollinen hetkellinen virtausnopeus	8485 Gallonaa/tunti
Tilavuus kierrosta kohden	6.7 L
Tilavuus kierrosta kohden	1.77 US-gallona
Suurin jatkuva käyttönopeus	50 rpm
Suurin hetkellinen käyttönopeus	80 rpm
Enimmäiskäyttöpaine	16 baaria
Enimmäiskäyttöpaine	232 psi
Suurin tulopaine	2 baaria abs
Suurin tulopaine	30 psi abs
Maks. imukyky	9.5 mWC
Maks. imukyky	374 inWC
Imukyky (80 %:n virtausnopeus)	8 mWC
Imukyky (80 %:n virtausnopeus)	315 inWC
Käyttölämpötila-alue	-20 - 45 °C
Käyttölämpötila-alue	-4 - 113 °F
Nesteen lämpötila-alue	-20 - 80 °C
Nesteen lämpötila-alue	-4 - 176 °F
Pienin käynnistysmomentti	1150 N m
Pienin käynnistysmomentti	10178 tuuma-paunaa
Paino	558 kg
Paino	1230 naulaa
Tarvittava voiteluaine letkuille	20 L
Tarvittava voiteluaine letkuille	5.28 US-gallona
Porttikokoonpanot	Alas, Oikea, Vasen, Ylös
Yhteensopivat letkumateriaalit	CSM, EPDM, F-NBR, NBR, NBR elintarvikkeille, NR-annostelu, NR-siirto
Laippakokoonpanon tyyppi	ANSI, DIN, JIS

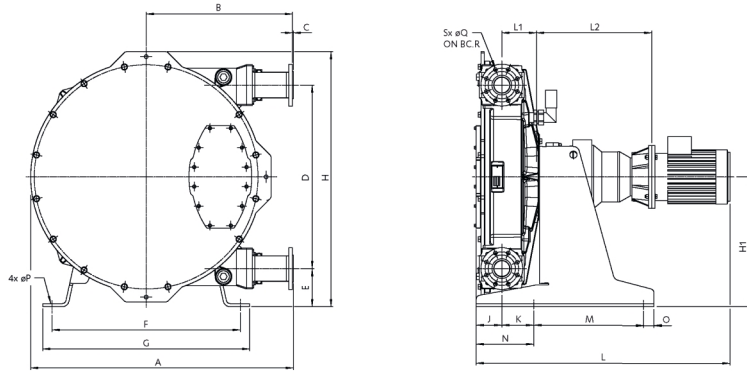
Pyydä Bredel-edustajalta matalampaa tai korkeampaa toimintalämpötilaa.

Sallittu ympäristön lämpötila perustuu pumpun ominaisuuksiin, ja vaihteiston ympäristön ominaisuudet voivat rajoittaa sitä entisestään.

Rakennemateriaalit

	Bredel 65
Letkumateriaali	CSM, EPDM, F-NBR, NBR, NBR elintarvikkeille, NR-annostelu, NR-siirto
Kotelo	ISO12944-luokka C4M, Valurauta
Roottori osineen	ISO12944-luokka C4M, Valurauta
Kansi	ISO12944-luokka C4M, Valurauta
Kannattimet ja kiinnikkeet	Galvanoitu teräs, Ruostumaton teräs 316
Tukikehys	Galvanoitu teräs, Ruostumaton teräs 316
Letkunkiristimet	Galvanoitu teräs, Ruostumaton teräs 316
Tiivisteet	Neopreeni, Nitrili

Bredel 65 mitat



Tyyppi	A	B	C	D	E	F	G	H	H1	J	K	Lmax	L1	L2max	M	N	O	ØP	ØQ	R	S
Bredel 65 (mm)	1059	580	3	746	152	680	740	1 036	525	104	137	1 172	141	486	415	220	50	18	18	145	4
Bredel 65 (tuumaa)	41,7	22,8	0,12	29,4	6	26,8	29,1	40,8	20,7	4,1	5,4	46,1	5,6	19,1	16,3	8,7	2	0,71	0,71	5,7	0,16
Liittimien koot	ANSI 150#												EN DIN			JIS					
Bredel 65	2,5"												65 mm			65 mm					

Vastuuvapauslauseke: Tässä esitteessä annettujen tietojen oletetaan olevan oikein niiden julkaisuhetkellä. Watson-Marlow Bredel B.V. ei kuitenkaan hyväksy vastuuta mistään esitteen sisältämästä virheestä ja varaa itselleen oikeuden muuttaa erittelyjä ilman ennakoilmoitusta. Kaikki esitteessä mainitut arvot ovat valvottujen olosuhteiden aikana koestusalustalla saatuja arvoja. Todelliset saavutetut virtausnopeudet voivat vaihdella johtuen muutoksista lämpötilassa, viskositeetissa, tulo- ja purkauspaineissa ja/tai järjestelmän konfiguraatiossa. APEX, DuCoNite®, Bioprene ja Bredel ovat rekisteröityjä tuotemerkkejä.

wmfts.com/global



23 November 2023