

Bredel 50



Hose Pumps

Bredel-slangenpompen (10-50)

Kenmerken en voordelen

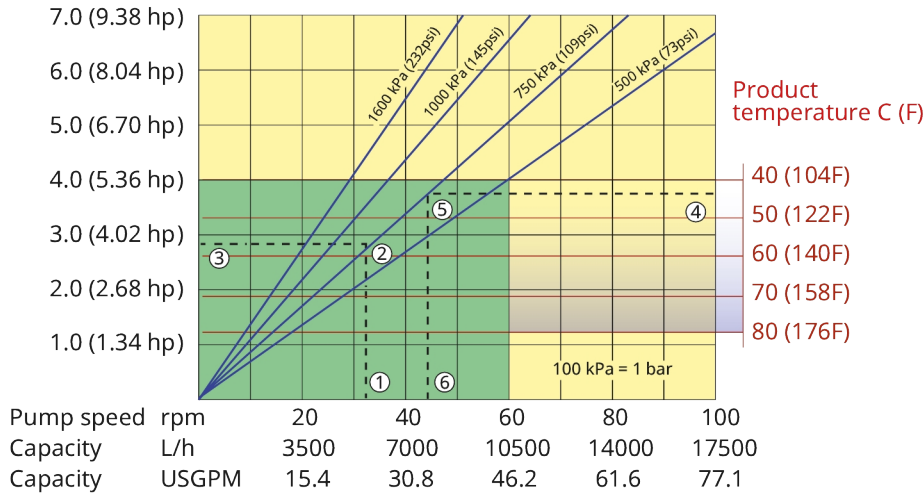
- Drooglopend en zelfaanzuigend
- Aanzuigcapaciteit tot 9,5 mwk (354 inWC)
- Geen afdichtingen, terugslagkleppen, membranen, drukringen, ondergedompelde rotoren, stators of zuigers die verstopt kunnen raken, kunnen lekken en corroderen, of vervangen moeten worden
- Geschikt voor abrasieve slurry's, corrosieve zuren, gashoudende vloeistoffen
- Ware positieve verdringing zonder slippen, voor nauwkeurige, herhaalbare dosering
- Geen randapparatuur, regelkleppen, spoelsystemen voor afdichtingen en bescherming tegen drooglopen nodig
- Volledig omkeerbare stroming om aanzuig- en afvoerleidingen veilig schoon te blazen



Prestaties Bredel 50

Bredel 50

Required motor power kW (hp)



Note: The area of continuous operation diminishes with increased product temperatures. For product temperatures >40C, the area of continuous operation reduces to the corresponding red temperature line.

1. Flow required indicates pump speed
2. Calculated discharge pressure
3. Net motor power required
4. Product temperature
5. Calculated discharge pressure
6. Maximum recommended pump speed

- Continuous duty
- Intermittent duty

* Maximum 3 hours operation followed by minimum 1 hour stop

Technische specificaties

	Bredel 50
Max. continue opbrengst	10512 L/h
Max. continue opbrengst	2774 USGPH
Max. intermitterende opbrengst	17520 L/h
Max. intermitterende opbrengst	4623 USGPH
Volume per omwenteling	2.92 L
Volume per omwenteling	0.77 USG
Max. continue bedrijfsnelheid	60 tpm
Max. intermitterende bedrijfsnelheid	100 tpm
Maximale werkdruk	16 bar
Maximale werkdruk	232 psi
Max. inlaatdruk	2.5 bar abs
Max. inlaatdruk	38 psi abs
Max. aanzuigcapaciteit	9.5 mWC
Max. aanzuigcapaciteit	374 inWC
Aanzuigcapaciteit (80% Opbrengst)	8 mWC
Aanzuigcapaciteit (80% Opbrengst)	315 inWC
Bedrijfstemperatuurbereik	-20 tot 45 °C
Bedrijfstemperatuurbereik	-4 tot 113 °F
Vloeistof temperatuurbereik	-20 tot 80 °C
Vloeistof temperatuurbereik	-4 tot 176 °F
Min. startkoppel	620 Nm
Min. startkoppel	5487 in.lbs
Gewicht	325 kg
Gewicht	717 lbs
Benodigd slang smeermiddel	10 L
Benodigd slang smeermiddel	2.64 USG
Poortconfiguraties	Down, Links, Rechts, Up
Compatibele slangmaterialen	CSM, EPDM, F-NBR, NBR, NBR for food, NR overdracht, NR-Metering
Compatibele slangmaterialen	Bioprene
Type flensassemblage	ANSI, DIN, JIS

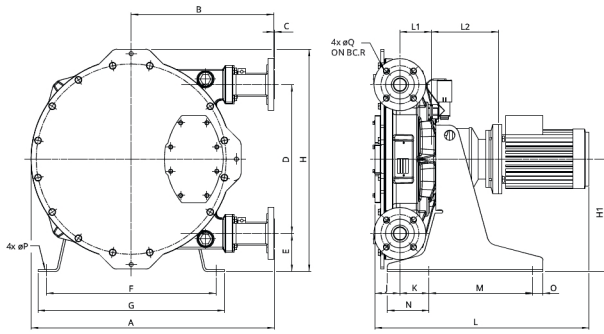
Neem contact op met uw Bredel vertegenwoordiger voor gebruik bij lagere of hogere temperaturen.

De toegestane omgevingstemperatuur is gebaseerd op de pompcapaciteit en kan verder worden beperkt door de omgevingscapaciteiten van de overbrenging.

Constructie materialen

	Bredel 50
Slangmateriaal	Bioprene (slang), CSM, EPDM, F-NBR, NBR, NBR for food, NR overdracht, NR-Metering
Behuizing	Gietijzer, ISO12944 klasse C4M
Rotorassemblage	Gietijzer, ISO12944 klasse C4M
Afdekking	Gietijzer, ISO12944 klasse C4M
Beugels en bevestigingen	Gegalvaniseerd staal, Roestvrij staal 316
Steunframe	Gegalvaniseerd staal, Roestvrij staal 316
Slangklemmen	Gegalvaniseerd staal, Roestvrij staal 316
Afdichtingen	Neoprene, Nitril

Bredel 50 Afmetingen



Type	A	B	C	D	E	F	G	H	H1	J	K	Lmax	L1	L2max	M	N	O	ØP	ØQ	R
Bredel 50 (mm)	838	475	3	554	143	620	680	811	420	84	95	975	112	339	380	155	40	18	18	125
Bredel 50 (inch)	32,9	18,7	0,12	21,8	5,6	24,4	26,8	31,9	16,5	3,3	3,7	38,4	4,4	13,3	15	6,1	1,6	0,71	0,71	4,9
Connector maten								ANSI 150#					EN DIN				JIS			
Bredel 50								2"					50 mm				50 mm			

Disclaimer: De informatie in dit document is op het moment van publicatie correct, maar Watson-Marlow Bredel BV accepteert geen aansprakelijkheid voor eventuele fouten hierin, en behoudt zich het recht voor de specificaties zonder voorafgaande kennisgeving te veranderen. Alle genoemde waarden in dit document zijn de waarden onder de geconditioneerde testomstandigheden. De werkelijk bereikte capaciteiten kunnen afwijken als gevolg van verschillen in temperatuur, viscositeit, aanzuig- en tegendruk en/of systeemconfiguratie. APEX, DuCoNite, Bioprene en Bredel zijn geregistreerde handelsmerken.

wmfts.com/global



23 November 2023