

Bredel 50

Bredel tömlőszivattyúk (10-50)

Bredel

Hose Pumps

Tulajdonságok és előnyök

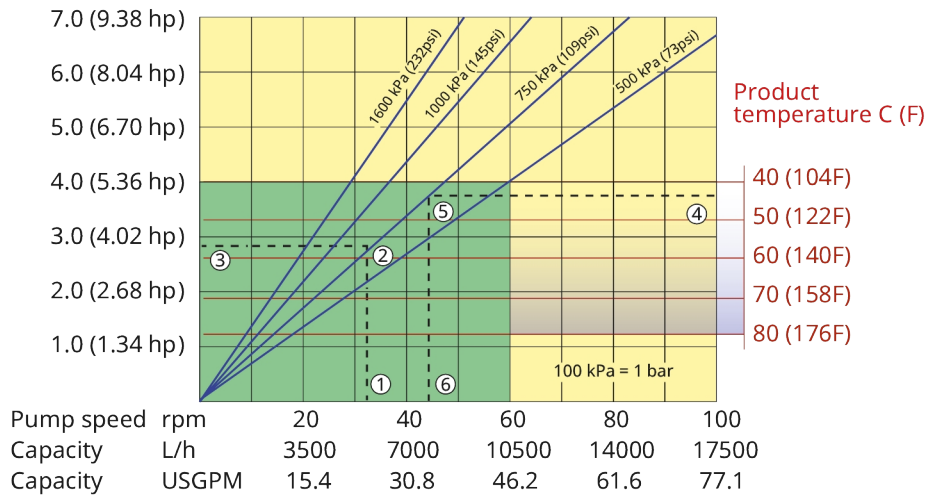
- Száraz futás és önfelszívó
- 9,5 mWC (354 inWC) értékig terjedő szívóképesség
- Nincs tömítés, golyós ellenőrzés, membrán, tömszelencék, merített rotorok, az állókat vagy dugattyúkat szivárgás, eltömődés, korrózió vagy csere céljából tisztítsa meg
- Csiszoló iszapok, maró savak, gáznemű folyadékok kezelésére alkalmas
- Nincs folyadék-visszáramlás, ami valódi térfogat-kiszorításos működést tesz lehetővé a pontos és reprodukálható adagolás érdekében
- Nincs szükség kiegészítő berendezésekre, visszacsapó szelepekre, vízöblítő rendszerek tömítésére vagy szárazon való védelemre
- Teljesen megfordítható, hogy a szívó- és leeresztő vezetékek biztonságosan kifújhatók legyenek



Bredel 50 teljesítmény

Bredel 50

Required motor power kW (hp)



Note: The area of continuous operation diminishes with increased product temperatures. For product temperatures >40C, the area of continuous operation reduces to the corresponding red temperature line.

1. Flow required indicates pump speed
2. Calculated discharge pressure
3. Net motor power required
4. Product temperature
5. Calculated discharge pressure
6. Maximum recommended pump speed

- Continuous duty
- Intermittent duty

* Maximum 3 hours operation followed by minimum 1 hour stop

Műszaki előírások

	Bredel 50
Max. folyamatos térfogatáram	10512 L/ó
Max. folyamatos térfogatáram	2774 US gallon/óra
Max. szakaszos térfogatáram	17520 L/ó
Max. szakaszos térfogatáram	4623 US gallon/óra
Térfogat/fordulat	2.92 L
Térfogat/fordulat	0.77 US gallon
Max. folyamatos üzemi sebesség	60 ford./perc
Max. szakaszos üzemi sebesség	100 ford./perc
Max. üzemi nyomás	16 bar
Max. üzemi nyomás	232 psi
Max. bemeneti nyomás	2.5 bar abs
Max. bemeneti nyomás	38 psi abs
Max. szívóképesség	9.5 mWC
Max. szívóképesség	374 inWC
Szívóképesség (80%-os térfogatáram)	8 mWC
Szívóképesség (80%-os térfogatáram)	315 inWC
Üzemi hőmérséklet-tartomány	-20 - 45 °C
Üzemi hőmérséklet-tartomány	-4 - 113 °F
Folyadék hőmérséklet-tartománya	-20 - 80 °C
Folyadék hőmérséklet-tartománya	-4 - 176 °F
Min. indítási nyomaték	620 Nm
Min. indítási nyomaték	5487 hüvelyk.font
Tömeg	325 kg
Tömeg	717 font
Tömlő előírt kenőanyaga	10 L
Tömlő előírt kenőanyaga	2.64 US gallon
Portkonfigurációk	Bal, Fent, Jobb, Lent
Kompatibilis tömlőanyagok	CSM, Élelmiszeripari NBR, EPDM, F-NBR, NBR, NR-adagolás, NR-továbbítás
Kompatibilis tömlőanyagok	Bioprene
Karimaszerelvénnyel típusa	ANSI, DIN, JIS

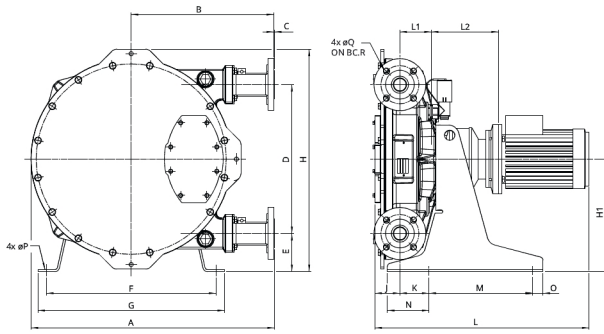
Ha alacsonyabb vagy magasabb hőmérsékleten történő működtetésre van szüksége, forduljon a Bredel képviselőjéhez.

A megengedett környezeti hőmérséklet a szivattyú jellemzőin alapul; az értékeket tovább korlátozhatják a hajtómű környezeti jellemzői.

Építőanyagok

	Bredel 50
A tömlő anyaga	Bioprene (tömlő), CSM, Élelmiszeripari NBR, EPDM, F-NBR, NBR, NR-adagolás, NR-továbbítás
Ház	ISO12944, C4M-es kategória, Öntöttvas
Rotorszerelvénnyel	ISO12944, C4M-es kategória, Öntöttvas
Burkolati szerelvénnyel	ISO12944, C4M-es kategória, Öntöttvas
Konzolok és kötőelemek	Horganyzott acél, Rozsdamentes acél 316
Tartókeret	Horganyzott acél, Rozsdamentes acél 316
Tömlőbilincs	Horganyzott acél, Rozsdamentes acél 316
Tömítések	Neoprene, Nitril

Bredel 50 méretek



Típus	A	B	C	D	E	F	G	H	H1	J	K	Lmax	L1	L2max	M	N	O	ØP	ØQ	R
Bredel 50 (mm)	838	475	3	554	143	620	680	811	420	84	95	975	112	339	380	155	40	18	18	125
Bredel 50 (hüvelyk)	32,9	18,7	0,12	21,8	5,6	24,4	26,8	31,9	16,5	3,3	3,7	38,4	4,4	13,3	15	6,1	1,6	0,71	0,71	4,9
Csatlakozóméretek								ANSI 150#					EN DIN				JIS			
Bredel 50								2"					50 mm				50 mm			

Jogi nyilatkozat: A jelen dokumentumban szereplő információk legjobb tudásunk szerint a közzététel időpontjában helytállóak, de a Watson-Marlow Bredel BV semmiféle felelősséget nem vállal a benne szereplő hibákért, és fenntartja a jogot a műszaki jellemzők értesítés nélküli módosítására. A dokumentumban szereplő összes érték tesztlaborunkban, szabályozott körülmények között mért érték. A ténylegesen elért térfogatáramok ezektől különbözőek lehetnek a hőmérséklet, a viszkozitás, a bemeneti és kilépő nyomások és/vagy a rendszer konfigurációjának eltérései miatt. Az APEX, a DuCoNite, a Bioprene és a Bredel bejegyzett védjegyek.

wmfts.com/global



23 November 2023