

# Bredel 50

Bredel slangepumper (10-50)

**Bredel**

Hose Pumps

## Funktioner og fordele

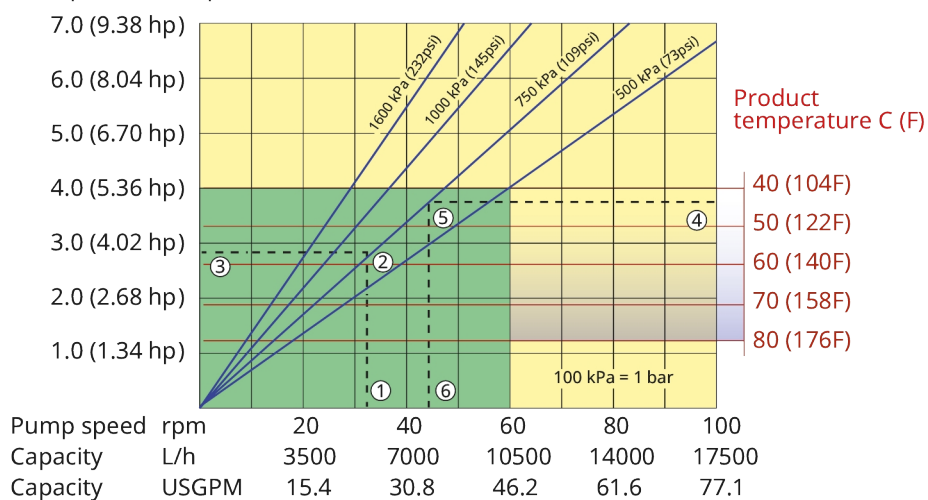
- Tørkørsel og selvansugende
- Sugeevne på op til 9,5 mVS (354 inVS)
- Ingen tætninger, kugleventiler, membraner, forskruninger, nedsænkede rotoror, statorer eller stempler, der lækker, stopper til, ruster eller skal udskiftes
- Kan tåle slibende, tyktflydende masser, korroderende syrer, gasholdige væsker
- Ingen skridning, hvilket muliggør positiv fortrængning for præcis, repeterbar dosering
- Hjælpeudstyr, kontraventiler, forsegling af vandspulingsystemer eller beskyttelse for tørkørsel er unødvendigt
- Fuldt reversibel, så ansugning og drænledninger kan udblæses sikkert



## Bredel 50 ydeevne

### Bredel 50

Required motor power kW (hp)



Note: The area of continuous operation diminishes with increased product temperatures. For product temperatures >40C, the area of continuous operation reduces to the corresponding red temperature line.

1. Flow required indicates pump speed
2. Calculated discharge pressure
3. Net motor power required
4. Product temperature
5. Calculated discharge pressure
6. Maximum recommended pump speed

- Continuous duty
- Intermittent duty

\* Maximum 3 hours operation followed by minimum 1 hour stop

## Tekniske specifikationer

	Bredel 50
Maks. kontinuerlig flowhastighed	10512 l/t
Maks. kontinuerlig flowhastighed	2774 US GPH
Maks. periodisk flowhastighed	17520 l/t
Maks. periodisk flowhastighed	4623 US GPH
Mængde pr. rotation	2.92 L
Mængde pr. rotation	0.77 USG
Maks. kontinuerlig driftshastighed	60 rpm
Maks. periodisk driftshastighed	100 rpm
Maks. driftstryk	16 bar
Maks. driftstryk	232 psi
Maks. indsugningstryk	2.5 bar abs
Maks. indsugningstryk	38 psi abs
Maks. sugeevne	9.5 mWC
Maks. sugeevne	374 inWC
Sugeevne (80 % gennemstrømningshastighed)	8 mWC
Sugeevne (80 % gennemstrømningshastighed)	315 inWC
Driftstemperaturområde	-20 til 45 °C
Driftstemperaturområde	-4 til 113 °F
Væsketemperaturområde	-20 til 80 °C
Væsketemperaturområde	-4 til 176 °F
Min. startmoment	620 N m
Min. startmoment	5487 tommer.lbs
Vægt	325 kg
Vægt	717 lbs
Slangesmøremiddel påkrævet	10 L
Slangesmøremiddel påkrævet	2.64 USG
Tilslutningskonfigurationer	Højre, Ned, Op, Venstre
Kompatible slangematerialer	CSM, EPDM, F-NBR, NBR, NBR for food, NR-dosering, NR-overførsel
Kompatible slangematerialer	Bioprene
Type med flange	ANSI, DIN, JIS

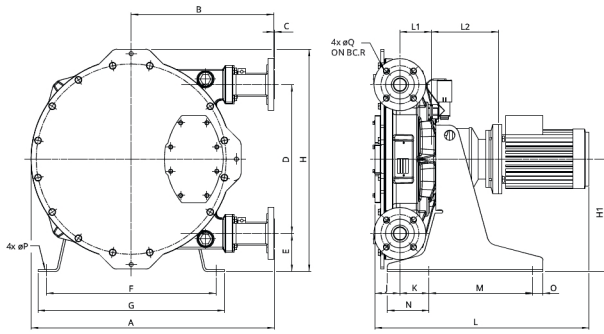
Kontakt din Bredel-repræsentant for at få oplysninger om drift ved lavere eller højere temperaturer.

Den tilladte omgivende temperatur er baseret på pumpekapaciteter og kan yderligere begrænses af gearkassens omgivende kapacitet.

## Konstruktionsmaterialer

	Bredel 50
Slangemateriale	Bioprene (slange), CSM, EPDM, F-NBR, NBR, NBR for food, NR-dosering, NR-overførsel
Hus	ISO12944 kategori C4M, Støbejern
Rotor	ISO12944 kategori C4M, Støbejern
Komplet dæksel	ISO12944 kategori C4M, Støbejern
Beslag og fastgørelsesanordninger	Galvaniseret stål, Rustfrit stål 316
Støtteramme	Galvaniseret stål, Rustfrit stål 316
Slangeklemmer	Galvaniseret stål, Rustfrit stål 316
Tætninger	Neopren, Nitril

## Bredel 50 dimensioner



Type	A	B	C	D	E	F	G	H	H1	J	K	Lmax	L1	L2max	M	N	O	ØP	ØQ	R
Bredel 50 (mm)	838	475	3	554	143	620	680	811	420	84	95	975	112	339	380	155	40	18	18	125
Bredel 50 (tommer)	32,9	18,7	0,12	21,8	5,6	24,4	26,8	31,9	16,5	3,3	3,7	38,4	4,4	13,3	15	6,1	1,6	0,71	0,71	4,9
<b>Konnektorstørrelser</b>									<b>ANSI 150#</b>				<b>EN DIN</b>				<b>JIS</b>			
Bredel 50									2"				50 mm				50 mm			

Ansvarsfraskrivelse: Oplysningerne i dette dokument menes at være korrekte på udgivelsestidspunktet, men Watson-Marlow Bredel BV påtager sig intet ansvar for fejl deri og forbeholder sig retten til at ændre de tekniske data uden forudgående varsel. Alle nævnte værdier i dette dokument er værdier under kontrollerede forhold i vores prøveanlæg. De faktiske opnåede flow kan variere på grund af ændringer i temperatur, viskositet, indløbs- og udløbstryk og/eller systemkonfiguration. APEX, DuCoNite, Bioprene og Bredel er registrerede varemærker.

[wmfts.com/global](http://wmfts.com/global)



23 November 2023