

Bredel 40

Bredel 호스 펌프 (10-50)

Bredel

Hose Pumps

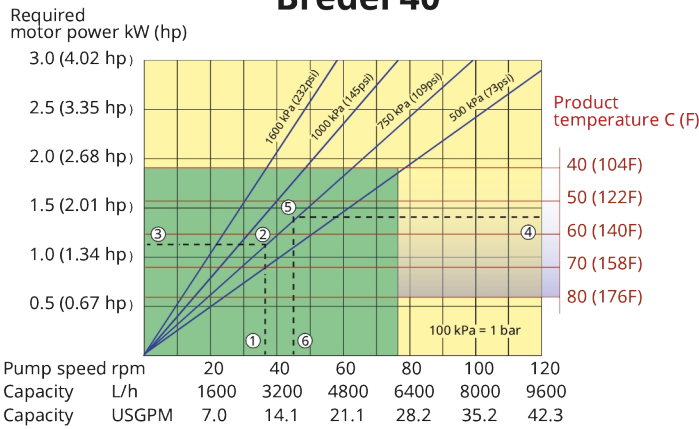
특징 및 이점

- 시운전 및 자가 프라이밍
- 최대 9.5mWC (354inWC)의 흡입력
- 누출, 막힘 또는 부식이 발생하거나 교체할 실, 볼 체크, 다이어프램(diaphragm), 글랜드, 침수형 회전자, 고정자 또는 피스톤이 없습니다.
- 연마성 슬러리, 부식성 산, 기체성 액체를 취급합니다.
- 슬리피지가 없어서, 정확하고 반복 가능한 계량을 위해 실제 양변위가 가능합니다.
- 보조 장비, 체크 밸브, 실링 수세식 시스템 또는 시운전 보호가 필요하지 않습니다.
- 흡입 및 배출 라인을 안전하게 블로잉 아웃하는 완전 가역적입니다.



Bredel 40 성능

Bredel 40



Note: The area of continuous operation diminishes with increased product temperatures. For product temperatures >40C, the area of continuous operation reduces to the corresponding red temperature line.

1. Flow required indicates pump speed
2. Calculated discharge pressure
3. Net motor power required
4. Product temperature
5. Calculated discharge pressure
6. Maximum recommended pump speed

- Continuous duty
- Intermittent duty

* Maximum 3 hours operation followed by minimum 1 hour stop

기술 사양

	Bredel 40
최대 연속 유량	5985 L/h
최대 연속 유량	1579 USGPH
최대 유량 간헐적	9576 L/h
최대 유량 간헐적	2527 USGPH
회전당 처리량	1.33 L
회전당 처리량	0.35 USG
최대 연속 작동 속도	75 rpm
최대 간헐적 작동 속도	120 rpm
최대 작동 압력	16 bar
최대 작동 압력	232 psi
최대 흡입 압력	2.5 bar abs
최대 흡입 압력	38 psi abs
최대 흡입력	9.5 mWC
최대 흡입력	374 inWC
흡입력 (80% 유량)	9 mWC
흡입력 (80% 유량)	354 inWC
작동 온도 범위	-20 - 45 °C
작동 온도 범위	-4 - 113 °F
유체 온도 범위	-20 - 80 °C
유체 온도 범위	-4 - 176 °F
최소 시동 토크	320 N m
최소 시동 토크	2832 in.lbs
중량	180 kg
중량	397 lbs
호스 윤활유 필요	5 L
호스 윤활유 필요	1.32 USG
포트 구성	아래로, 오른쪽, 왼쪽, 위로
호환되는 호스 재질	CSM, EPDM, F-NBR, NBR, NR-미터링, NR-이송, 식품용 NBR
호환되는 튜브 재질	Bioprene
플랜지 어셈블리 유형	ANSI, DIN, JIS

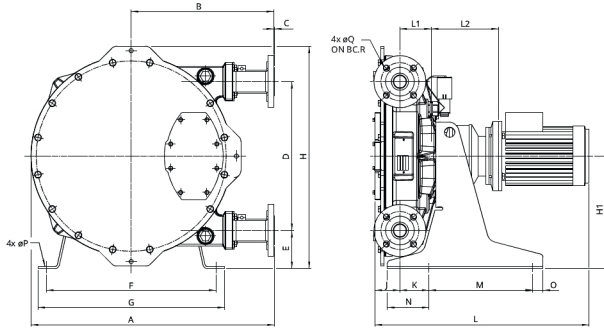
더 높거나 낮은 온도 운전은 Bredel 담당자에게 문의하십시오.

허용 가능한 주변 온도는 펌프 성능에 따라 결정되며 변속 장치의 주변 성능에 의해 더욱 제한될 수 있습니다.

구성 재질

	Bredel 40
호스 재질	Bioprene(튜브), CSM, EPDM, F-NBR, NBR, NR-미터링, NR-이송, 식품용 NBR
하우징	ISO12944 범주 C4M, 주철
로터 어셈블리	ISO12944 범주 C4M, 주철
커버 어셈블리	ISO12944 범주 C4M, 주철
브래킷 및 고정장치	스테인레스강 316, 아연 도금된 강철
지지 프레임	스테인레스강 316, 아연 도금된 강철
호스 클램프	스테인레스강 316, 아연 도금된 강철
씰	Neoprene, 니트릴

Bredel 40 치수



유형	A	B	C	D	E	F	G	H	H1	J	K	Lmax	L1	L2max	M	N	O	ØP	ØQ	R
Bredel 40 (mm)	705	412	2.5	430	110	490	540	643	325	73	84	906	91	301	300	120	30	18	18	110
Bredel 40 (inch)	27.8	16.2	0.09	16.9	4.3	19.3	21.3	25.3	12.8	2.9	3.3	35.7	3.6	11.9	11.8	4.7	1.2	0.71	0.71	4.3
커넥터 크기	ANSI 150#											EN DIN				JIS				
Bredel 40	1.5"											40mm				40mm				

면책사항: 이 문서에 포함된 정보는 정확한 것으로 여겨지지만 Watson-Marlow Bredel BV는 본 문서에 포함된 어떠한 오류에 대해서도 책임지지 않으며 사양은 예고 없이 변경될 수 있습니다. 본 문서에 언급된 모든 값은 당사 테스트 베드의 통제된 환경에서의 값입니다. 얻어진 실제 유량은 온도, 점도, 유입구 및 배출구 압력 또는 시스템 구성의 변화로 인해 달라질 수 있습니다. APEX, DuCoNite, Bioprene 및 Bredel은 등록 상표입니다.

wmfts.com/global



23 November 2023