

Bredel 40

Bombas peristálticas Bredel (10-50)

Bredel

Hose Pumps

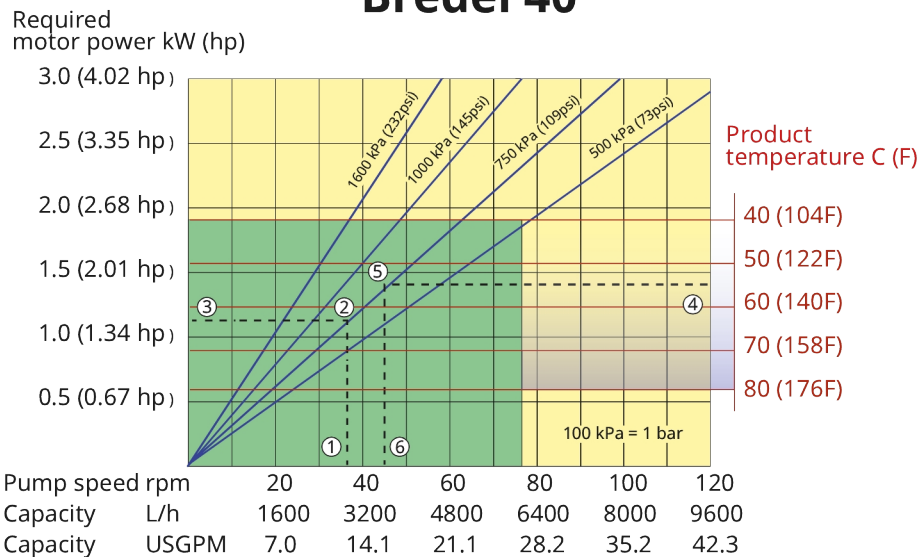
Características y ventajas

- Funcionamiento en seco y autocebado
- Capacidad de succión de hasta 9,5 mCA (354 pulg.CA)
- Sin sellos, válvulas esféricas de retención, diafragmas, casquillos, rotores inmersos, estatores ni pistones que puedan desarrollar fugas, atascarse, corroerse ni que haya que cambiar
- Manipula mezclas abrasivas, ácidos corrosivos, líquidos gaseosos
- Sin deslizamiento, lo que hace posible un verdadero desplazamiento positivo para lograr una dosificación precisa y repetible
- Sin equipamiento auxiliar, válvulas reguladoras, sistemas de sellado del agua de enjuague, ni protección contra funcionamiento en seco
- Totalmente reversible para invertir la succión y drenar los conductos de forma segura



Rendimiento de Bredel 40

Bredel 40



Note: The area of continuous operation diminishes with increased product temperatures. For product temperatures >40C, the area of continuous operation reduces to the corresponding red temperature line.

- Continuous duty
- Intermittent duty

* Maximum 3 hours operation followed by minimum 1 hour stop

Especificaciones técnicas

	Bredel 40
Caudal máximo continuo	5985 l/h
Caudal máximo continuo	1579 USGPH
Caudal máx. intermitente	9576 l/h
Caudal máx. intermitente	2527 USGPH
Volumen por revolución	1.33 L
Volumen por revolución	0.35 USG
Velocidad de operación continua máxima	75 rpm
Velocidad de operación intermitente máxima	120 rpm
Presión máx. de operación	16 bar
Presión máx. de operación	232 a < bar
Máx. presión de entrada	2.5 bar abs
Máx. presión de entrada	38 psi abs
Capacidad máx. de succión	9.5 mCA
Capacidad máx. de succión	374 pulg.CA
Capacidad de succión (caudal del 80 %)	9 mCA
Capacidad de succión (caudal del 80 %)	354 pulg.CA
Rango de temperatura de operación	-20 a 45 °C
Rango de temperatura de operación	-4 a 113 °F
Rango de temperaturas del fluido	-20 a 80 °C
Rango de temperaturas del fluido	-4a 176 °F
Torque de arranque mínimo	320 N m
Torque de arranque mínimo	2832 pulg.lb
Peso	180 kg
Peso	397 lb
Lubricante de mangueras necesario	5 L
Lubricante de mangueras necesario	1.32 USG
Configuraciones de los puertos	Abajo, Arriba, Derecha, Izquierda
Materiales de manguera compatibles	CSM, EPDM, F-NBR, NBR, NBR for food, NR-Dosificación, NR-Transferencia
Materiales de manguera compatibles	Bioprene
Tipo de ensamble de brida	ANSI, DIN, JIS

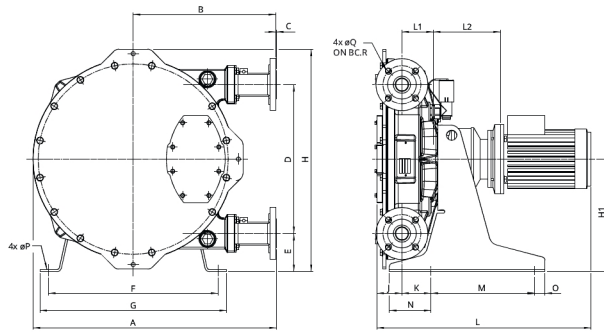
Consulte a su representante de Bredel para obtener información sobre el funcionamiento a temperaturas más bajas o más altas.

La temperatura ambiente permitida se basa en las capacidades de la bomba y puede verse limitada aún más por las capacidades ambientales de la caja de engranajes.

Materiales de construcción

	Bredel 40
Material de la manguera	Bioprene (manguera), CSM, EPDM, F-NBR, NBR, NBR for food, NR-Dosificación, NR-Transferencia
Carcasa	Hierro fundido, ISO 12944 categoría C4M
Ensamble del rotor	Hierro fundido, ISO 12944 categoría C4M
Ensamble de la cubierta	Hierro fundido, ISO 12944 categoría C4M
Soportes y sujetadores	Acero galvanizado, Acero inoxidable 316
Armazón de soporte	Acero galvanizado, Acero inoxidable 316
Abrazaderas de manguera	Acero galvanizado, Acero inoxidable 316
Sellos	Neoprene, Nitrilo

Dimensiones de Bredel 40



Tipo	A	B	C	Teléfono directo	E	F	G	H	H1	J	K	Lmax	L1	L2max	M	N	O	ØP	ØQ	R
Bredel 40 (mm)	705	412	2,5	430	110	490	540	643	325	73	84	906	91	301	300	120	30	18	18	110
Bredel 40 (pulgadas)	27,8	16,2	0,09	16,9	4,3	19,3	21,3	25,3	12,8	2,9	3,3	35,7	3,6	11,9	11,8	4,7	1,2	0,71	0,71	4,3
Tamaños de conector							ANSI 150#						EN DIN			JIS				
Bredel 40							1,5"						40 mm			40 mm				

Descargo de responsabilidad: La información contenida en este documento se considera correcta en el momento de su publicación; sin embargo Watson-Marlow Bredel BV no acepta responsabilidad por los errores que pueda contener y se reserva el derecho de alterar estas especificaciones sin previo aviso. Todos los valores mencionados en este documento son valores registrados en condiciones controladas en nuestro banco de pruebas. Los caudales reales obtenidos pueden variar debido a cambios en la temperatura, viscosidad, presiones de entrada y de descarga y/o configuración del sistema. APEX, DuCoNite, Bioprene y Bredel son marcas registradas.

wmfts.com/global



23 November 2023