

# Bredel 40

Помпи с маркучи Bredel (10-50)

**Bredel**

Hose Pumps

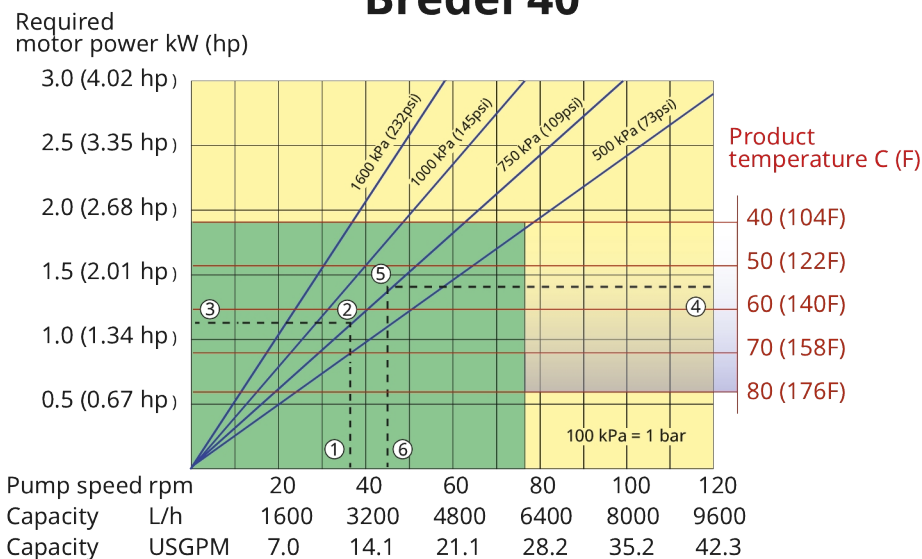
## Характеристики и предимства

- Работа на сухо и самозаливане
- Възможности за засмукване до 9,5 м воден стълб (354 инча воден стълб)
- Устойчивите на абразия маркучи могат да удвоят времето на работа на помпата и да спестят енергия
- Без уплътнения, сферични невъзвратни клапани, мембрани, салници, потопени ротори, статори или бутала за теч, задръстване, корозия или замяна
- Работи с абразивен шлам, корозивни киселини, газообразни течности
- Липса на приплъзване, позволяващо истинско положително изместване за акуратно, повтарящо се дозиране
- Не са необходими спомагателно оборудване, невъзвратни клапани, уплътнителни системи за водно изплакване или защита срещу работа на сухо
- Напълно реверсивни за издухващо засмукване и безопасно източване на тръбите



## Производителност на Bredel 40

### Bredel 40



Note: The area of continuous operation diminishes with increased product temperatures. For product temperatures >40C, the area of continuous operation reduces to the corresponding red temperature line.

1. Flow required indicates pump speed
2. Calculated discharge pressure
3. Net motor power required
4. Product temperature
5. Calculated discharge pressure
6. Maximum recommended pump speed

- Continuous duty
- Intermittent duty

\* Maximum 3 hours operation followed by minimum 1 hour stop

## Технически спецификации

	Bredel 40
Макс. дебит непрекъснат	5985 л/ч
Макс. дебит непрекъснат	1579 Галони САЩ в час
Макс. дебит периодичен	9576 л/ч
Макс. дебит периодичен	2527 Галони САЩ в час
Обем на оборот	1.33 L
Обем на оборот	0.35 USG
Макс. непрекъсната работна скорост	75 об./мин.
Макс. периодична работна скорост	120 об./мин.
Макс. работно налягане	16 бар
Макс. работно налягане	232 psi
Макс. налягане на входа	2.5 bar abs
Макс. налягане на входа	38 psi abs
Макс. смукателна способност	9.5 mWC
Макс. смукателна способност	374 inWC
Смукателна способност (80% дебит)	9 mWC
Смукателна способност (80% дебит)	354 inWC
Работен температурен диапазон	-20 до 45 °C
Работен температурен диапазон	-4 до 113 °F
Температурен диапазон на течността	-20 До 80 °C
Температурен диапазон на течността	-4 До 176 °F
Мин. стартов въртящ момент	320 N m
Мин. стартов въртящ момент	2832 in.lbs
Тегло	180 кг
Тегло	397 фунтове
Необходимо смазочно средство за маркуч	5 L
Необходимо смазочно средство за маркуч	1.32 USG
Конфигурации на портове	Нагоре, Надолу, Надясно, Наляво
Съвместими материали за маркучи	CSM, EPDM (етилен-пропилен-диенов мономер), F-NBR, NBR, NBR за храни, За дозиране NR, За прехвърляне NR
Съвместими материали за тръби	Bioprene
Тип на възела на фланеца	ANSI, DIN, JIS

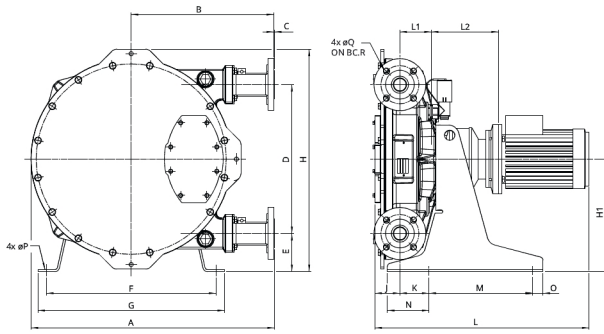
Моля, консултирайте се със своя представител на Bredel за работа при по-ниска или по-висока температура.

Допустимата околна температура се базира върху възможностите на помпата и може допълнително да бъде ограничена от възможностите за околната температура на редуктора.

## Конструктивни материали

	Bredel 40
Материал на маркуча	Bioprene (тръба), CSM, EPDM (етилен-пропилен-диенов мономер), F-NBR, NBR, NBR за храни, За дозиране NR, За прехвърляне NR
Корпус	ISO12944 категория C4M, Чугун
Възел на ротора	ISO12944 категория C4M, Чугун
Възел на капака	ISO12944 категория C4M, Чугун
Скоби и крепежни елементи	Неръждаема стомана 316, Поцинкована стомана
Опорна рама	Неръждаема стомана 316, Поцинкована стомана
Скоби за маркуч	Неръждаема стомана 316, Поцинкована стомана
Уплътнения	Неопрен, Нитрил

## Размери на Bredel 40



Тип	A	B	C	D	E	F	G	H	H1	J	K	L Макс.	L1	L2 Макс.	M	N	O	ØP	ØQ	R
Bredel 40 (мм)	705	412	2,5	430	110	490	540	643	325	73	84	906	91	301	300	120	30	18	18	110
Bredel 40 (инчове)	27,8	16,2	0,09	16,9	4,3	19,3	21,3	25,3	12,8	2,9	3,3	35,7	3,6	11,9	11,8	4,7	1,2	0,71	0,71	4,3
Размери на конектора										ANSI 150#			EN DIN			JIS				
Bredel 40										1,5"			40 mm			40 mm				

Отказ от отговорност: Информацията, съдържаща се в този документ, се смята за вярна към момента на публикуването, но Watson-Marlow Bredel BV не поема отговорност за каквато и да било грешка, която тя съдържа, и си запазва правото да променя спецификациите без предварително предупреждение. Всички посочени стойности в този документ са стойности при контролирани условия на нашия тестов стенд. Действителните достигани дебити могат да варират поради промени в температурата, вискозитета, наляганията на входа и изхода и/или конфигурацията на системата. APEX, DuCoNite, Bioprene и Bredel са регистрирани търговски марки.

[wmfts.com/global](http://wmfts.com/global)



23 November 2023