

Bredel 32

Pompe peristaltiche Bredel (10-50)

Bredel

Hose Pumps

Caratteristiche e vantaggi

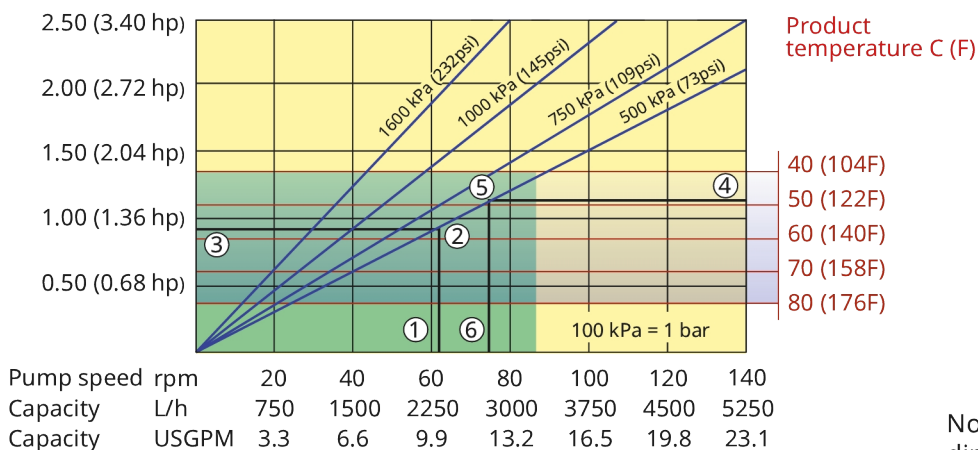
- Funzionamento a secco e autoadescamento
- Capacità di aspirazione fino a 9,5 mWC (354 inWC)
- Assenza di guarnizioni, valvole di non ritorno a sfera, membrane, tenute, rotori immersi, statori o pistoni che possono perdere, intasarsi, corrodersi o necessitare di sostituzione.
- Tratta sospensioni abrasive, acidi corrosivi e liquidi gassosi
- Assenza di scorrimento, consente un vero e proprio pompaggio volumetrico per un dosaggio preciso e ripetibile
- Non sono necessari equipaggiamenti ausiliari, valvole di ritegno, sistemi di tenuta o di protezione dal funzionamento a secco
- Pompaggio bidirezionale, per scaricare l'aspirazione e svuotare le linee in sicurezza



Prestazioni Bredel 32

Required motor power kW (hp)

Bredel 32



1. Flow required indicates pump speed
2. Calculated discharge pressure
3. Net motor power required
4. Product temperature
5. Calculated discharge pressure
6. Maximum recommended pump speed

- Continuous duty
- Intermittent duty

* Maximum 3 hours operation followed by minimum 1 hour stop

Specifiche tecniche

	Bredel 32
Portata max. continua	3200 L/h
Portata max. continua	844 Gal USA/h
Portata max. intermittente	5250 L/h
Portata max. intermittente	1385 Gal USA/h
Volume per giro	0.625 L
Volume per giro	0.165 USG
Velocità di esercizio continua max.	85 giri/min
Velocità di esercizio intermittente max.	140 giri/min
Pressione di esercizio max.	16 bar
Pressione di esercizio max.	232 psi
Max. pressione di ingresso	3 bar abs
Max. pressione di ingresso	44 psi abs
Capacità max di aspirazione	9.5 mWC
Capacità max di aspirazione	374 inWC
Capacità di aspirazione (80% portata)	9 mWC
Capacità di aspirazione (80% portata)	354 inWC
Gamma di temperatura di esercizio	Da -20 a 45 °C
Gamma di temperatura di esercizio	Da -4 a 113 °F
Gamma di temperatura del fluido	-20 a 80 °C
Gamma di temperatura del fluido	-4 a 176 °F
Coppia di spunto min.	210 N m
Coppia di spunto min.	1859 pollici libbra
Peso	130 kg
Peso	287 lb
Lubrificante per tubo richiesto	3.5 L
Lubrificante per tubo richiesto	0.92 USG
Configurazioni delle porte	Destra, Giù, Sinistra, Su
Materiali tubo flessibile compatibili	CSM, Dosaggio NR, EPDM, F-NBR, NBR, NBR per alimenti, NR-Transfer
Tipo di gruppo flangia	ANSI, DIN, JIS

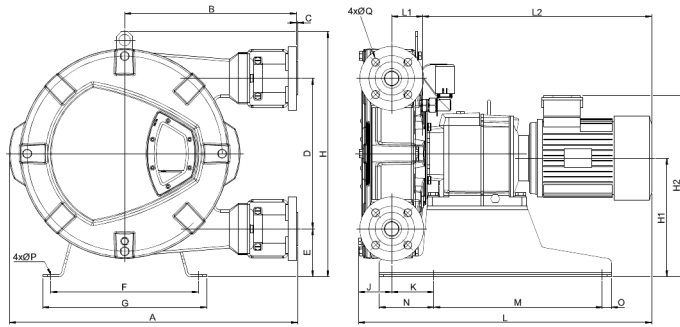
Consultare il rappresentante Bredel in caso di temperature di lavoro inferiori o superiori.

La temperatura ambiente ammissibile dipende dalle capacità della pompa e può essere soggetta a ulteriori limitazioni imposte dalle capacità del riduttore nell'ambiente.

Materiali di costruzione

	Bredel 32
Materiale del tubo flessibile	CSM, Dosaggio NR, EPDM, F-NBR, NBR, NBR per alimenti, NR-Transfer
Alloggiamento	Ghisa, ISO12944 categoria C4M
Gruppo rotore	Ghisa, ISO12944 categoria C4M
Gruppo coperchio	Ghisa, ISO12944 categoria C4M
Staffe ed elementi di fissaggio	Acciaio inox 316, Acciaio zincato
Telaio di supporto	Acciaio inox 316, Acciaio zincato
Morsetti per tubo flessibile	Acciaio inox 316, Acciaio zincato
Guarnizioni	Nitrile

Dimensioni Bredel 32



Pompa	A	B	C	D	E	F	G	H	H1	H2max	J	K	Lmax	L1	L2max	M	N	O	ØP	ØQ	R
Bredel 32 (mm)	631	375	2,5	330	105	324	360	538	260	402	72	93	684	68	544	370	120	20	12	18	100
Bredel 32 (pollici)	24,8	14,8	0,09	13	4,1	12,8	14,2	21,2	10,2	15,8	2,8	3,7	26,9	2,7	21,4	14,6	4,7	0,79	0,47	0,71	3,94
Dimensioni connettori										ANSI 150#			EN DIN			JIS					
Bredel 32										1,25"/1,5"			32 mm			32 mm					

Disclaimer: Le informazioni contenute in questo documento sono ritenute corrette al momento della pubblicazione. Tuttavia, Watson-Marlow Bredel BV declina ogni responsabilità per eventuali errori presenti nel testo e si riserva il diritto di modificare le specifiche senza preavviso. Tutti i valori indicati nel documento sono ottenuti in condizioni controllate sul nostro banco di prova. Le portate effettive ottenute possono variare a seconda delle variazioni di temperatura, viscosità, pressione di ingresso e scarico e/o della configurazione del sistema. APEX, DuCoNite, Bioprene e Bredel sono marchi registrati.

wmfts.com/global



23 November 2023