

Bredel 32

Bredel tömlőszivattyúk (10–50)

Bredel

Hose Pumps

Tulajdonságok és előnyök

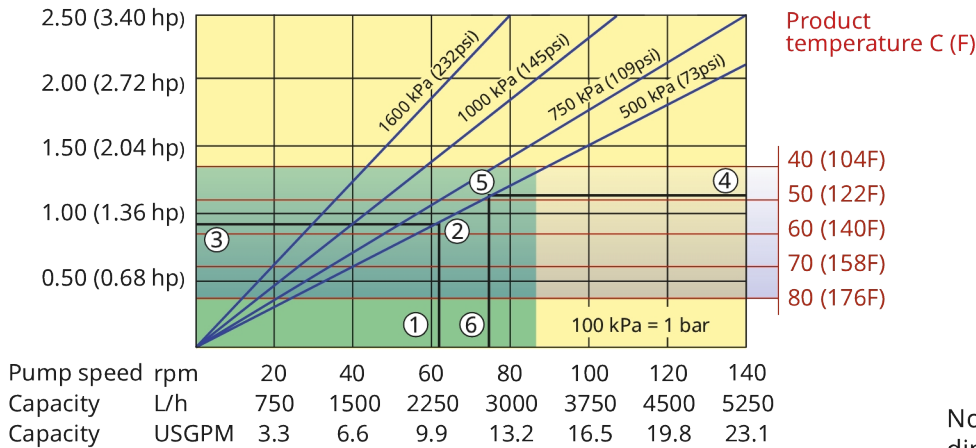
- Száraz futás és önfelszívó
- 9,5 mWC (354 inWC) értékig terjedő szívóképesség
- Nincs tömítés, golyós ellenőrzés, membrán, tömszelencék, merített rotorok, az állókat vagy dugattyúkat szivárgás, eltömődés, korrózió vagy csere céljából tisztítsa meg
- Csiszoló iszapok, maró savak, gáznemű folyadékok kezelésére alkalmas
- Nincs folyadék-visszáramlás, ami valódi térfogat-kiszorításos működést tesz lehetővé a pontos és reprodukálható adagolás érdekében
- Nincs szükség kiegészítő berendezésekre, visszacsapó szelepekre, vízöblítő rendszerek tömítésére vagy szárazon való védelemre
- Teljesen megfordítható, hogy a szívó- és leeresztő vezetékek biztonságosan kifújhatók legyenek



Bredel 32 teljesítmény

Required motor power kW (hp)

Bredel 32



1. Flow required indicates pump speed
2. Calculated discharge pressure
3. Net motor power required
4. Product temperature
5. Calculated discharge pressure
6. Maximum recommended pump speed

- Continuous duty
- Intermittent duty

* Maximum 3 hours operation followed by minimum 1 hour stop

Note: The area of continuous operation diminishes with increased product temperatures. For product temperatures >40C, the area of continuous operation reduces to the corresponding red temperature line.

Műszaki előírások

	Bredel 32
Max. folyamatos térfogatáram	3200 L/ó
Max. folyamatos térfogatáram	844 US gallon/óra
Max. szakaszos térfogatáram	5250 L/ó
Max. szakaszos térfogatáram	1385 US gallon/óra
Térfogat/fordulat	0.625 L
Térfogat/fordulat	0.165 US gallon
Max. folyamatos üzemi sebesség	85 ford./perc
Max. szakaszos üzemi sebesség	140 ford./perc
Max. üzemi nyomás	16 bar
Max. üzemi nyomás	232 psi
Max. bemeneti nyomás	3 bar abs
Max. bemeneti nyomás	44 psi abs
Max. szívóképesség	9.5 mWC
Max. szívóképesség	374 inWC
Szívóképesség (80%-os térfogatáram)	9 mWC
Szívóképesség (80%-os térfogatáram)	354 inWC
Üzemi hőmérséklet-tartomány	-20 - 45 °C
Üzemi hőmérséklet-tartomány	-4 - 113 °F
Folyadék hőmérséklet-tartománya	-20 - 80 °C
Folyadék hőmérséklet-tartománya	-4 - 176 °F
Min. indítási nyomaték	210 Nm
Min. indítási nyomaték	1859 hüvelyk.font
Tömeg	130 kg
Tömeg	287 font
Tömlő előírt kenőanyaga	3.5 L
Tömlő előírt kenőanyaga	0.92 US gallon
Portkonfigurációk	Bal, Fent, Jobb, Lent
Kompatibilis tömlőanyagok	CSM, Élelmiszeripari NBR, EPDM, F-NBR, NBR, NR-adagolás, NR-továbbítás
Karimaszerviz típusa	ANSI, DIN, JIS

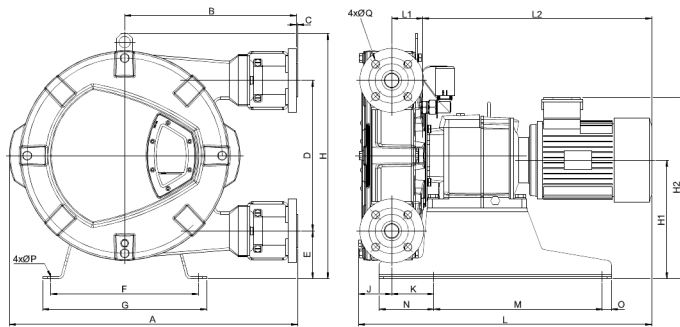
Ha alacsonyabb vagy magasabb hőmérsékleten történő működtetésre van szüksége, forduljon a Bredel képviselőjéhez.

A megengedett környezeti hőmérséklet a szivattyú jellemzőin alapul; az értékeket tovább korlátozhatják a hajtómű környezeti jellemzői.

Építőanyagok

	Bredel 32
A tömlő anyaga	CSM, Élelmiszeripari NBR, EPDM, F-NBR, NBR, NR-adagolás, NR-továbbítás
Ház	ISO12944, C4M-es kategória, Öntöttvas
Rotorszerelvény	ISO12944, C4M-es kategória, Öntöttvas
Burkolati szerelvény	ISO12944, C4M-es kategória, Öntöttvas
Konzolok és kötőelemek	Horganyzott acél, Rozsdamentes acél 316
Tartókeret	Horganyzott acél, Rozsdamentes acél 316
Tömlőbilincs	Horganyzott acél, Rozsdamentes acél 316
Tömítések	Nitril

Bredel 32 méretek



Típus	A	B	C	D	E	F	G	H	H1	H2max	J	K	Lmax	L1	L2max	M	N	O	ØP	ØQ	R
Bredel 32 (mm)	631	375	2,5	330	105	324	360	538	260	402	72	93	684	68	544	370	120	20	12	18	100
Bredel 32 (hüvelyk)	24,8	14,8	0,09	13	4,1	12,8	14,2	21,2	10,2	15,8	2,8	3,7	26,9	2,7	21,4	14,6	4,7	0,79	0,47	0,71	3,94
Csatlakozóméretek									ANSI 150#					EN DIN				JIS			
Bredel 32									1.25"/1.5"					32 mm				32 mm			

Jogi nyilatkozat: A jelen dokumentumban szereplő információk legjobb tudásunk szerint a közzététel időpontjában helytállóak, de a Watson-Marlow Bredel BV semmiféle felelősséget nem vállal a benne szereplő hibákért, és fenntartja a jogot a műszaki jellemzők értesítés nélküli módosítására. A dokumentumban szereplő összes érték tesztlaborunkban, szabályozott körülmények között mért érték. A ténylegesen elért térfogatáramok ezektől különbözőek lehetnek a hőmérséklet, a viszkozitás, a bemeneti és kilépő nyomások és/vagy a rendszer konfigurációjának eltérései miatt. Az APEX, a DuCoNite, a Bioprene és a Bredel bejegyzett védjegyek.

wmfts.com/global



23 November 2023