

Bredel 32

Bredel slangepumper (10-50)

Bredel

Hose Pumps

Funktioner og fordele

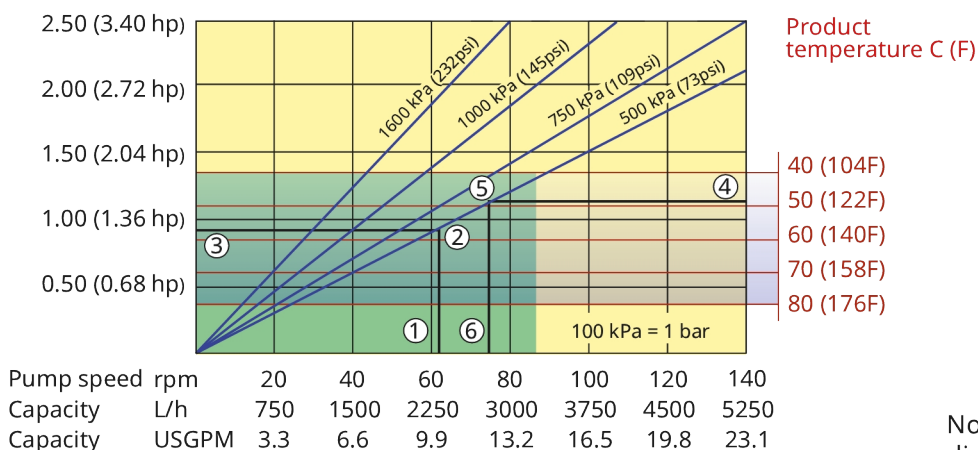
- Tørkørsel og selvansugende
- Sugeevne på op til 9,5 mVS (354 inVS)
- Ingen tætninger, kugleventiler, membraner, forskruninger, nedsænkede rotoror, statorer eller stempler, der lækker, stopper til, rustet eller skal udskiftes
- Kan tåle slibende, tyktflydende masser, korroderende syrer, gasholdige væsker
- Ingen skridning, hvilket muliggør positiv fortrængning for præcis, repeterbar dosering
- Hjelpeudstyr, kontraventiler, forsegling af vandspulingsystemer eller beskyttelse for tørkørsel er unødvendigt
- Fuldt reversibel, så ansugning og drænledninger kan udblæses sikkert



Bredel 32 ydeevne

Required motor power kW (hp)

Bredel 32



Note: The area of continuous operation diminishes with increased product temperatures. For product temperatures >40C, the area of continuous operation reduces to the corresponding red temperature line.

1. Flow required indicates pump speed
2. Calculated discharge pressure
3. Net motor power required
4. Product temperature
5. Calculated discharge pressure
6. Maximum recommended pump speed

- Continuous duty
- Intermittent duty

* Maximum 3 hours operation followed by minimum 1 hour stop

Tekniske specifikationer

	Bredel 32
Maks. kontinuerlig flowhastighed	3200 l/t
Maks. kontinuerlig flowhastighed	844 US GPH
Maks. periodisk flowhastighed	5250 l/t
Maks. periodisk flowhastighed	1385 US GPH
Mængde pr. rotation	0.625 L
Mængde pr. rotation	0.165 USG
Maks. kontinuerlig driftshastighed	85 rpm
Maks. periodisk driftshastighed	140 rpm
Maks. driftstryk	16 bar
Maks. driftstryk	232 psi
Maks. indsugningstryk	3 bar abs
Maks. indsugningstryk	44 psi abs
Maks. sugeevne	9.5 mWC
Maks. sugeevne	374 inWC
Sugeevne (80 % gennemstrømningshastighed)	9 mWC
Sugeevne (80 % gennemstrømningshastighed)	354 inWC
Driftstemperaturområde	-20 til 45 °C
Driftstemperaturområde	-4 til 113 °F
Væsketemperaturområde	-20 til 80 °C
Væsketemperaturområde	-4 til 176 °F
Min. startmoment	210 N m
Min. startmoment	1859 tommer.lbs
Vægt	130 kg
Vægt	287 lbs
Slangesmøremiddel påkrævet	3.5 L
Slangesmøremiddel påkrævet	0.92 USG
Tilslutningskonfigurationer	Højre, Ned, Op, Venstre
Kompatible slangematerialer	CSM, EPDM, F-NBR, NBR, NBR for food, NR-dosering, NR-overførsel
Type med flange	ANSI, DIN, JIS

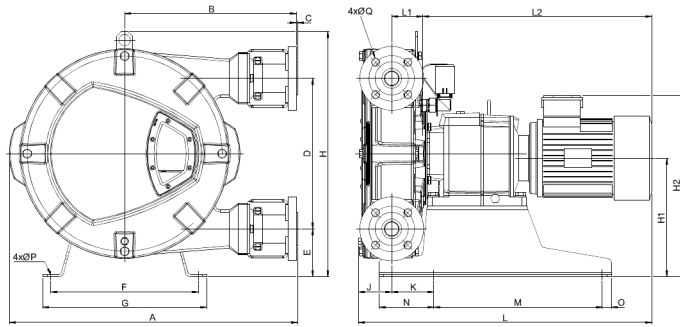
Kontakt din Bredel-repræsentant for at få oplysninger om drift ved lavere eller højere temperaturer.

Den tilladte omgivende temperatur er baseret på pumpekapaciteter og kan yderligere begrænses af gearkassens omgivende kapacitet.

Konstruktionsmaterialer

	Bredel 32
Slangemateriale	CSM, EPDM, F-NBR, NBR, NBR for food, NR-dosering, NR-overførsel
Hus	ISO12944 kategori C4M, Støbejern
Rotor	ISO12944 kategori C4M, Støbejern
Komplet dæksel	ISO12944 kategori C4M, Støbejern
Beslag og fastgørelsesanordninger	Galvaniseret stål, Rustfrit stål 316
Støtteramme	Galvaniseret stål, Rustfrit stål 316
Slangeklemmer	Galvaniseret stål, Rustfrit stål 316
Tætninger	Nitril

Bredel 32 dimensioner



Type	A	B	C	D	E	F	G	H	H1	H2max	J	K	Lmax	L1	L2max	M	N	O	ØP	ØQ	R
Bredel 32 (mm)	631	375	2,5	330	105	324	360	538	260	402	72	93	684	68	544	370	120	20	12	18	100
Bredel 32 (tommer)	24,8	14,8	0,09	13	4,1	12,8	14,2	21,2	10,2	15,8	2,8	3,7	26,9	2,7	21,4	14,6	4,7	0,79	0,47	0,71	3,94
Konnektorstørrelser									ANSI 150#			EN DIN				JIS					
Bredel 32									1,25/1,5"			32 mm				32 mm					

Ansvarsfraskrivelse: Oplysningerne i dette dokument menes at være korrekte på udgivelsestidspunktet, men Watson-Marlow Bredel BV påtager sig intet ansvar for fejl deri og forbeholder sig retten til at ændre de tekniske data uden forudgående varsel. Alle nævnte værdier i dette dokument er værdier under kontrollerede forhold i vores prøveanlæg. De faktiske opnåede flow kan variere på grund af ændringer i temperatur, viskositet, indløbs- og udløbstryk og/eller systemkonfiguration. APEX, DuCoNite, Bioprene og Bredel er registrerede varemærker.

wmfts.com/global



23 November 2023