

Bredel 280



Hose Pumps

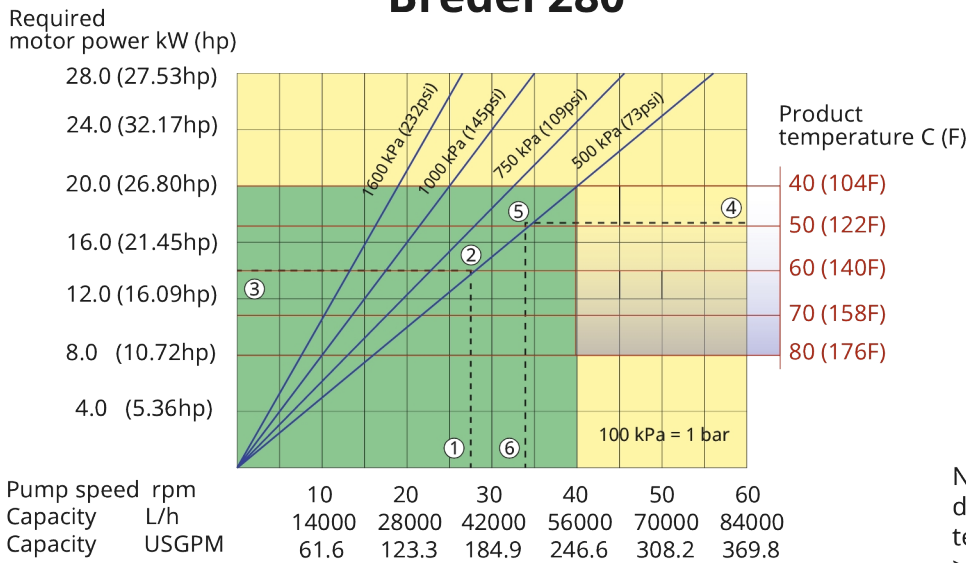
Pompes à flexible Bredel (65-2100)

Caractéristiques et avantages

- Fonctionnement à sec et auto-amorçage
- Sans joints, clapets anti-retour, membranes, presse-étoupes, rotors immergés, stators ou pistons susceptibles de fuir, de rouiller, de se boucher, nécessitant donc d'être remplacés
- Compatibles avec les boues abrasives, acides corrosifs et liquides gazeux
- Ne calent pas et assurent un dosage en ligne précis et reproductible
- Ne nécessitent aucun accessoire, clapets anti-retour, joints, systèmes de rinçage ou protection anti-fonctionnement à sec
- Entièrement réversibles pour travailler en toute sécurité tant à l'aspiration qu'au refoulement.

Bredel 280 : performances

Bredel 280



Note: The area of continuous operation diminishes with increased product temperatures. For product temperatures >40C, the area of continuous operation reduces to the corresponding red temperature line.

1. Flow required indicates pump speed
2. Calculated discharge pressure
3. Net motor power required
4. Product temperature
5. Calculated discharge pressure
6. Maximum recommended pump speed

- Continuous duty
- Intermittent duty

* Maximum 3 hours operation followed by minimum 1 hour stop

Spécifications techniques

	Bredel 280
Débit continu max.	56160 l/h
Débit continu max.	14818 USGPH
Débit intermittent max.	84240 l/h
Débit intermittent max.	22227 USGPH
Volume par tour	23.4 L
Volume par tour	6.18 USG
Vitesse de service continue max.	40 tr/min
Vitesse de service intermittente max.	60 tr/min
Pression de service max.	16 bars
Pression de service max.	232 psi
Pression d'admission max.	1.5 bars abs
Pression d'admission max.	23 psi abs
Plage de températures de service	-20 à 45 °C
Plage de températures de service	-4 à 113 °F
Plage de températures du liquide	-20 à 80 °C
Plage de températures du liquide	-4 à 176 °F
Couple de démarrage min.	3400 N m
Couple de démarrage min.	30092 po. livres
Poids	4295 kg
Poids	9469 lb
Lubrifiant de tuyau	80 L
Lubrifiant de tuyau	21.13 USG
Configurations des ports	Bas, Droite, Gauche, Haut
Matières de flexibles compatibles	CSM, Dosage-NR, EPDM, F-NBR, NBR, NBR for food, Transfert-NR
Type d'assemblage de bride	ANSI, DIN, JIS

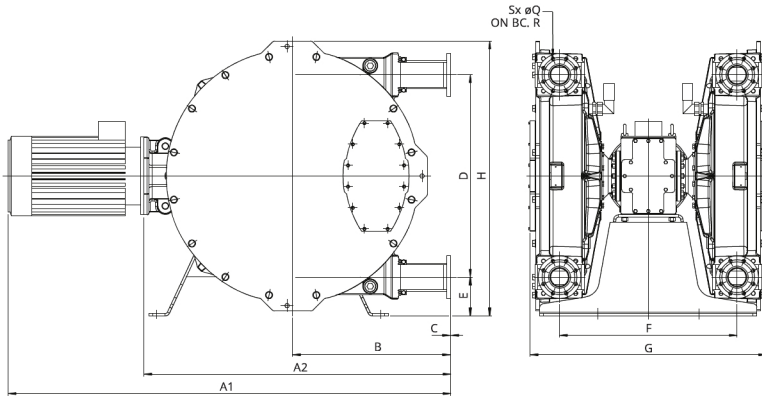
Veuillez consulter votre représentant Bredel pour tout fonctionnement à des températures inférieures ou supérieures.

La température ambiante permise dépend des capacités de la pompe et peut être d'autant plus limitée par les capacités ambiantes du réducteur..

Matériaux de construction

	Bredel 280
Matière du flexible	CSM, Dosage-NR, EPDM, F-NBR, NBR, NBR for food, Transfert-NR
Corps	Fonte, ISO12944 - Catégorie C4M
Ensemble rotor	Fonte, ISO12944 - Catégorie C4M
Assemblage capot	Fonte, ISO12944 - Catégorie C4M
Supports et fixations	Acier galvanisé, Acier inoxydable 316
Châssis	Acier galvanisé, Acier inoxydable 316
Colliers de serrage de tuyau	Acier galvanisé, Acier inoxydable 316
Joint	Néoprène, Nitrile

Bredel 280 : dimensions



Type	A1	A2	B	C	D	E	F	G	H	ØQ	R	S
Bredel 280 (mm)	*	1404	700	4	876	182	800	1047	1218	18	160	8
Bredel 280 (po)	*	55,3	27,6	0,16	34,5	7,2	31,5	41,2	48	0,71	6,3	0,31

Clause de non-responsabilité : Les informations contenues dans ce document sont réputées exactes au moment de la mise sous presse, cependant Watson-Marlow Bredel BV décline toute responsabilité pour toute erreur éventuelle, et se réserve le droit de modifier ces informations sans préavis. Toutes les valeurs mentionnées aux présentes ont été obtenues en conditions contrôlées sur nos bancs d'essai. Les débits effectifs peuvent varier en raison des variations de température, de viscosité, de pression d'aspiration et de refoulement, et /ou de la configuration du système. APEX, DuCoNite, Bioprene et Bredel sont des marques déposées.

wmfts.com/global



23 November 2023