

Bredel 265

Bredel tömlőszivattyúk (65–2100)

Bredel

Hose Pumps

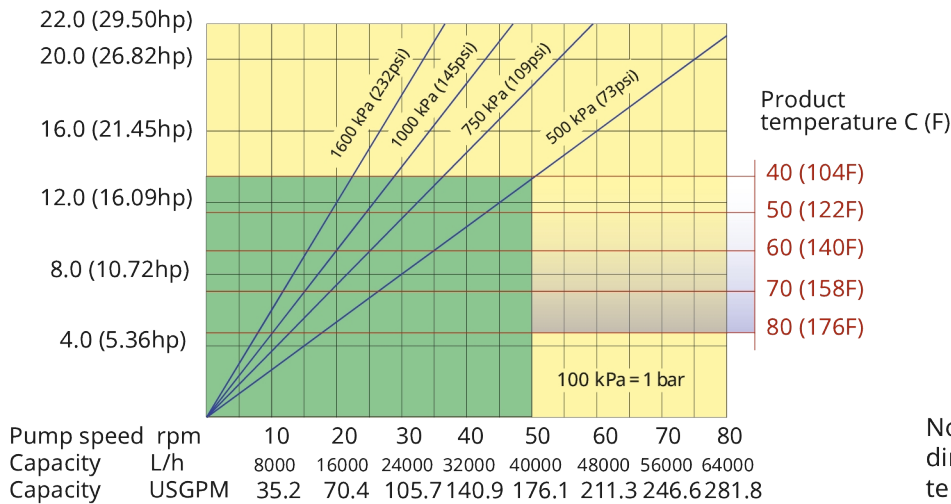
Tulajdonságok és előnyök

- Száraz futás és önfelszívó
- Nincs tömítés, golyós ellenőrzés, membrán, tömszelencék, merített rotorok, az állókat vagy dugattyúkat szivárgás, eltömődés, korrózió vagy csere céljából tisztítsa meg
- Csiszoló iszapok, maró savak, gáznemű folyadékok kezelésére alkalmas
- Nincs folyadék-visszáramlás, ami valódi térfogat-kiszorításos működést tesz lehetővé a pontos és reprodukálható adagolás érdekében
- Nincs szükség kiegészítő berendezésekre, visszacsapó szelepekre, vízöblítő rendszerek tömítésére vagy szárazon való védelemre
- Teljesen megfordítható, hogy a szívó- és leeresztő vezetékek biztonságosan kifújhatók legyenek

Bredel 265 teljesítmény

Required motor power kW (hp)

Bredel 265



Note: The area of continuous operation diminishes with increased product temperatures. For product temperatures >40C, the area of continuous operation reduces to the corresponding red temperature line.

1. Flow required indicates pump speed
2. Calculated discharge pressure
3. Net motor power required
4. Product temperature
5. Calculated discharge pressure
6. Maximum recommended pump speed

- Continuous duty
- Intermittent duty

* Maximum 3 hours operation followed by minimum 1 hour stop

Műszaki előírások

	Bredel 265
Max. folyamatos térfogatáram	40200 L/ó
Max. folyamatos térfogatáram	10607 US gallon/óra
Max. szakaszos térfogatáram	64320 L/ó
Max. szakaszos térfogatáram	16971 US gallon/óra
Térfogat/fordulat	13.4 L
Térfogat/fordulat	3.54 US gallon
Max. folyamatos üzemi sebesség	50 ford./perc
Max. szakaszos üzemi sebesség	80 ford./perc
Max. üzemi nyomás	16 bar
Max. üzemi nyomás	232 psi
Max. bemeneti nyomás	2 bar abs
Max. bemeneti nyomás	30 psi abs
Üzemi hőmérséklet-tartomány	-20 - 45 °C
Üzemi hőmérséklet-tartomány	-4 - 113 °F
Folyadék hőmérséklet-tartománya	-20 - 80 °C
Folyadék hőmérséklet-tartománya	-4 - 176 °F
Min. indítási nyomaték	2000 Nm
Min. indítási nyomaték	17701.5 hüvelyk.font
Tömeg	2780 kg
Tömeg	6129 font
Tömlő előírt kenőanyaga	40 L
Tömlő előírt kenőanyaga	10.57 US gallon
Portkonfigurációk	Bal, Fent, Jobb, Lent
Kompatibilis tömlőanyagok	CSM, Élelmiszeripari NBR, EPDM, F-NBR, NBR, NR-adagolás, NR-továbbítás
Karimaszervély típusa	ANSI, DIN, JIS

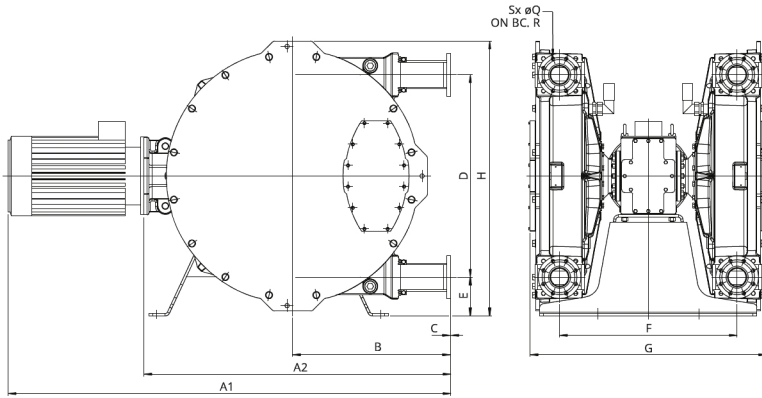
Ha alacsonyabb vagy magasabb hőmérsékleten történő működtetésre van szüksége, forduljon a Bredel képviselőjéhez.

A megengedett környezeti hőmérséklet a szivattyú jellemzőin alapul; az értékeket tovább korlátozhatják a hajtómű környezeti jellemzői.

Építőanyagok

	Bredel 265
A tömlő anyaga	CSM, Élelmiszeripari NBR, EPDM, F-NBR, NBR, NR-adagolás, NR-továbbítás
Ház	ISO12944, C4M-es kategória, Öntöttvas
Rotorszerelvény	ISO12944, C4M-es kategória, Öntöttvas
Burkolati szerelvény	ISO12944, C4M-es kategória, Öntöttvas
Konzolok és kötőelemek	Horganyzott acél, Rozsdamentes acél 316
Tartókeret	Horganyzott acél, Rozsdamentes acél 316
Tömlőbilincs	Horganyzott acél, Rozsdamentes acél 316
Tömítések	Neoprene, Nitril

Bredel 265 méretek



Típus	A1	A2	B	C	D	E	F	G	H	ØQ	R	S
Bredel 265 (mm)	*	1115	580	3	746	152	720	943	1036	18	145	4
Bredel 265 (hüvelyk)	*	43,9	22,8	0,12	29,4	5,99	28,3	37,1	40,8	0,71	5,7	0,16

Jogi nyilatkozat: A jelen dokumentumban szereplő információk legjobb tudomásunk szerint a közzététel időpontjában helytállóak, de a Watson-Marlow Bredel BV semmiféle felelősséget nem vállal a benne szereplő hibákért, és fenntartja a jogot a műszaki jellemzők értesítés nélküli módosítására. A dokumentumban szereplő összes érték tesztlaborunkban, szabályozott körülmények között mért érték. A ténylegesen elért térfogatáramok ezektől különbözőek lehetnek a hőmérséklet, a viszkozitás, a bemeneti és kilépő nyomások és/vagy a rendszer konfigurációjának eltérései miatt. Az APEX, a DuCoNite, a Bioprene és a Bredel bejegyzett védjegyek.

wmfts.com/global



23 November 2023