

# Bredel 265

Bredel-letkupumput (65-2100)

Bredel

Hose Pumps

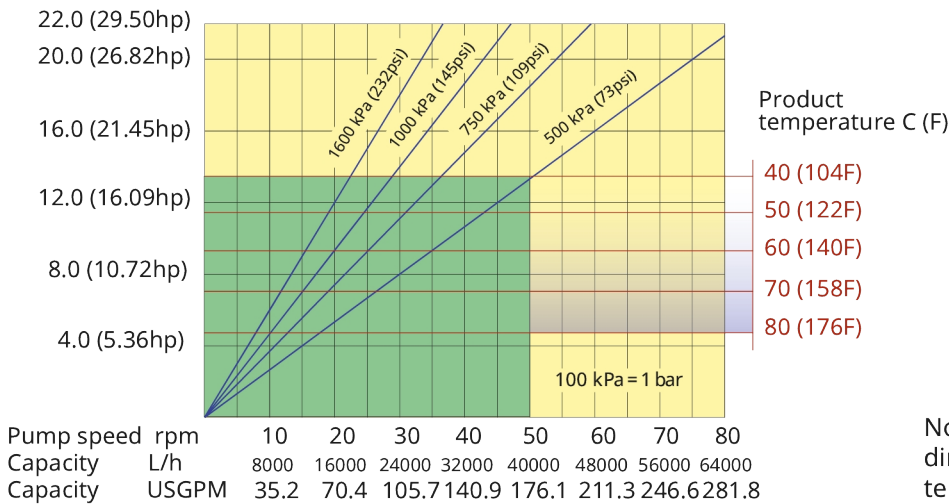
## Ominaisuudet ja edut

- Kuivakäynti ja itsesyöttö
- Ei tiivisteitä, kuulaventtiileitä, kalvoja, tiivistysholkkeja, upotettuja roottoreita, staattoreita tai mäntiä, jotka tulisi vaihtaa vuotamisen, tukkeutumisen tai syöpymisen vuoksi
- Käsittelee hankaavia liejuja, syövyttäviä happoja ja kaasua sisältäviä nesteitä
- Ei liukumia, mahdollistaa todellisen pakkosyötön tarkkaa ja toistettavaa annostusta varten
- Lisälaitteita, sulkuventtiileitä tai sulkuveden huuhtelujärjestelmiä tai kuivakäynnin estoa ei tarvita
- Täydellinen suunnanvaihtomahdollisuus, jonka avulla tukkeutumat voidaan puhdistaa imulinjalta turvallisesti ja linjat tyhjentää

## Bredel 265 suorituskyky

Required motor power kW (hp)

## Bredel 265



Note: The area of continuous operation diminishes with increased product temperatures. For product temperatures >40C, the area of continuous operation reduces to the corresponding red temperature line.

1. Flow required indicates pump speed
2. Calculated discharge pressure
3. Net motor power required
4. Product temperature
5. Calculated discharge pressure
6. Maximum recommended pump speed

- Continuous duty
- Intermittent duty

\* Maximum 3 hours operation followed by minimum 1 hour stop

## Tekniset tiedot

	<b>Bredel 265</b>
Suurin jatkuva virtausnopeus	40200 L/h
Suurin jatkuva virtausnopeus	10607 Gallonaa/tunti
Suurin mahdollinen hetkellinen virtausnopeus	64320 L/h
Suurin mahdollinen hetkellinen virtausnopeus	16971 Gallonaa/tunti
Tilavuus kierrosta kohden	13.4 L
Tilavuus kierrosta kohden	3.54 US-gallona
Suurin jatkuva käyttönopeus	50 rpm
Suurin hetkellinen käyttönopeus	80 rpm
Enimmäiskäyttöpaine	16 baaria
Enimmäiskäyttöpaine	232 psi
Suurin tulopaine	2 baaria abs
Suurin tulopaine	30 psi abs
Käyttölämpötila-alue	-20 - 45 °C
Käyttölämpötila-alue	-4 - 113 °F
Nesteen lämpötila-alue	-20 - 80 °C
Nesteen lämpötila-alue	-4 - 176 °F
Pienin käynnistysmomentti	2000 N m
Pienin käynnistysmomentti	17701.5 tuuma-paunaa
Paino	2780 kg
Paino	6129 naulaa
Tarvittava voiteluaine letkuille	40 L
Tarvittava voiteluaine letkuille	10.57 US-gallona
Porttikokoonpanot	Alas, Oikea, Vasen, Ylös
Yhteensopivat letkumateriaalit	CSM, EPDM, F-NBR, NBR, NBR elintarvikkeille, NR-annostelu, NR-siirto
Laippakokoonpanon tyyppi	ANSI, DIN, JIS

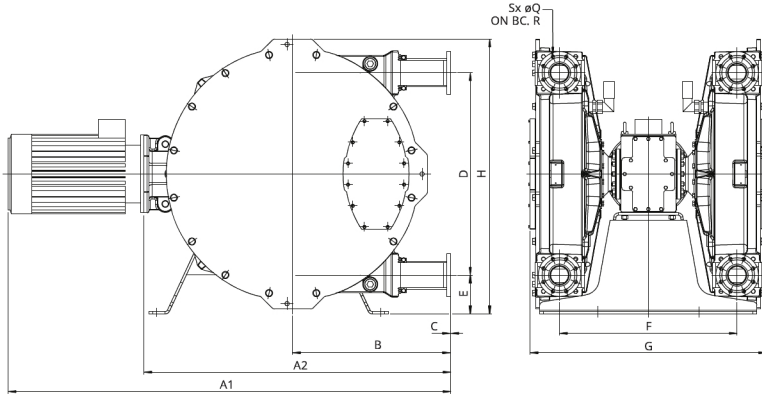
Pyydä Bredel-edustajalta matalampaa tai korkeampaa toimintalämpötilaa.

Sallittu ympäristön lämpötila perustuu pumpun ominaisuuksiin, ja vaihteiston ympäristön ominaisuudet voivat rajoittaa sitä entisestään.

## Rakennemateriaalit

	<b>Bredel 265</b>
Letkumateriaali	CSM, EPDM, F-NBR, NBR, NBR elintarvikkeille, NR-annostelu, NR-siirto
Kotelo	ISO12944-luokka C4M, Valurauta
Roottori osineen	ISO12944-luokka C4M, Valurauta
Kansi	ISO12944-luokka C4M, Valurauta
Kannattimet ja kiinnikkeet	Galvanoitu teräs, Ruostumaton teräs 316
Tukikehys	Galvanoitu teräs, Ruostumaton teräs 316
Letkunkiristimet	Galvanoitu teräs, Ruostumaton teräs 316
Tiivisteet	Neopreeni, Nitrili

## Bredel 265 mitat



Tyyppi	A1	A2	B	C	D	E	F	G	H	Ø Q	R	S
Bredel 265 (mm)	*	1115	580	3	746	152	720	943	1036	18	145	4
Bredel 265 (tuumaa)	*	43,9	22,8	0,12	29,4	5,99	28,3	37,1	40,8	0,71	5,7	0,16

Vastuuvapauslauseke: Tässä esitteessä annettujen tietojen oletetaan olevan oikein niiden julkaisuhetkellä. Watson-Marlow Bredel B.V. ei kuitenkaan hyväksy vastuuta mistään esitteen sisältämästä virheestä ja varaa itselleen oikeuden muuttaa erittelyjä ilman ennakoilmoitusta. Kaikki esitteessä mainitut arvot ovat valvottujen olosuhteiden aikana koestusalustalla saatuja arvoja. Todelliset saavutetut virtausnopeudet voivat vaihdella johtuen muutoksista lämpötilassa, viskositeetissa, tulo- ja purkauspaineissa ja/tai järjestelmän konfiguraatiossa. APEX, DuCoNite®, Bioprene ja Bredel ovat rekisteröityjä tuotemerkkejä.

[wmfts.com/global](http://wmfts.com/global)



23 November 2023