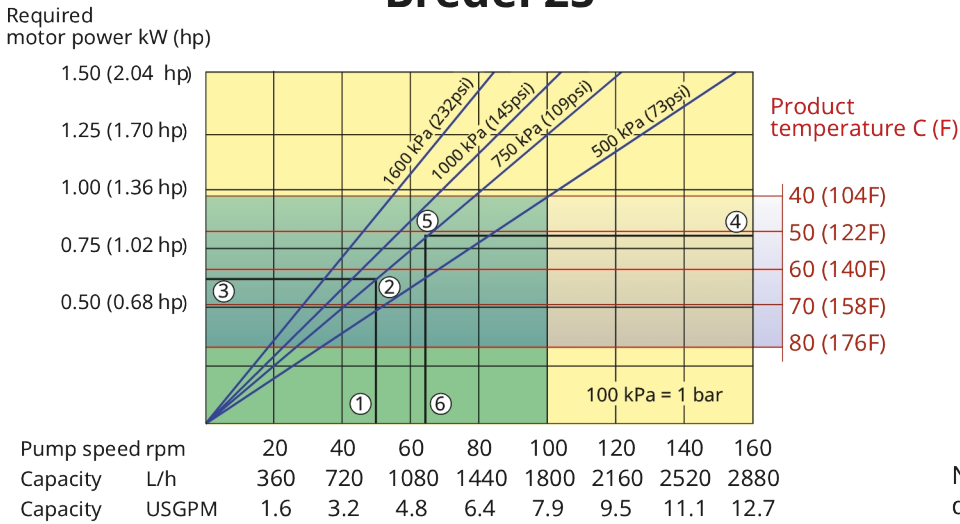


Características e benefícios

- Funcionamento a seco e autoescorvamento
- Capacidade de sucção de até 9,5 mWC (354 inWC)
- Sem vedantes, retenções de bola, diafragmas, bucins, rotores imersos, estatores ou pistões que possam ter fugas, entupir, corroer ou necessitar de substituição
- Lida com pastas abrasivas, ácidos corrosivos, líquidos gasosos
- Sem deslizamento, permitindo um deslocamento positivo verdadeiro para uma dosagem precisa e repetível
- Não requer equipamentos auxiliares, válvulas de retenção, vedantes refrigerados a água ou proteção contra operação a seco
- Totalmente reversível, permitindo desobstruir a aspiração e as linhas de drenagem com segurança

Bredel 25 desempenho

Bredel 25



Note: The area of continuous operation diminishes with increased product temperatures. For product temperatures >40C, the area of continuous operation reduces to the corresponding red temperature line.

1. Flow required indicates pump speed
2. Calculated discharge pressure
3. Net motor power required
4. Product temperature
5. Calculated discharge pressure
6. Maximum recommended pump speed

- Continuous duty
- Intermittent duty

* Maximum 3 hours operation followed by minimum 1 hour stop

Especificações técnicas

| | Bredel 25 |
|--|---|
| Caudal máx. contínuo | 1800 L/h |
| Caudal máx. contínuo | 475 USGPH |
| Caudal máx. intermitente | 2740 L/h |
| Caudal máx. intermitente | 723 USGPH |
| Volume por rotação | 0.3 L |
| Volume por rotação | 0.079 USG |
| Velocidade máx. de operação contínua | 100 rpm |
| Velocidade máxima de operação intermitente | 155 rpm |
| Pressão de operação máxima | 16 bar |
| Pressão de operação máxima | 232 psi |
| Pressão de entrada máxima | 3.5 bar abs |
| Pressão de entrada máxima | 51 psi abs |
| Capacidade de sucção máxima | 9.5 mWC |
| Capacidade de sucção máxima | 374 inWC |
| Capacidade de sucção (a 80% do caudal) | 9.5 mWC |
| Capacidade de sucção (a 80% do caudal) | 374 inWC |
| Faixa de temperatura de funcionamento | -20 a 45 °C |
| Faixa de temperatura de funcionamento | -4 a 113 °F |
| Faixa de temperatura do fluido | -20 a 80 °C |
| Faixa de temperatura do fluido | -4 a 176 °F |
| Binário mín. inicial | 115 N m |
| Binário mín. inicial | 1018 pol. lbs |
| Peso | 90 kg |
| Peso | 198 lb |
| Lubrificante de mangueira necessário | 2 L |
| Lubrificante de mangueira necessário | 0.53 USG |
| Configuração das portas | Direita, Esquerda, Para baixo, Up |
| Materiais de mangueira compatíveis | CSM, Dosagem-NR, EPDM, F-NBR, NBR, NBR para alimentos, NR-Transferência |
| Tipo de montagem da flange | ANSI, DIN, JIS |

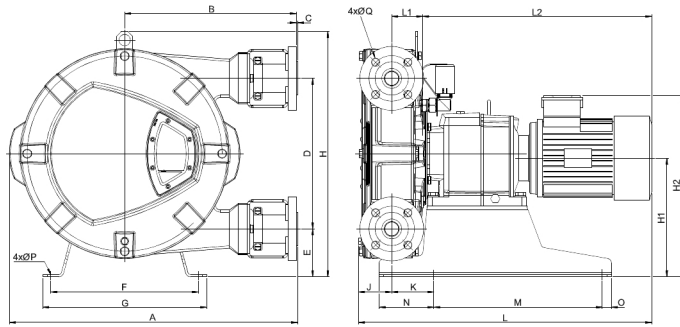
Consulte o seu representante Bredel sobre temperaturas de operação maiores ou menores.

A temperatura ambiente permitida é baseada nas capacidades da bomba e pode ser ainda mais limitada pelas capacidades ambientais da caixa de engrenagens.

Materiais de construção

| | Bredel 25 |
|-----------------------------|---|
| Material da mangueira | CSM, Dosagem-NR, EPDM, F-NBR, NBR, NBR para alimentos, NR-Transferência |
| Carcaça | Ferro fundido, ISO 12944 categoria C4M |
| Conjunto do rotor | Ferro fundido, ISO 12944 categoria C4M |
| Conjunto da tampa | Ferro fundido, ISO 12944 categoria C4M |
| Suportes e fixadores | Aço galvanizado, Aço inoxidável 316 |
| Estrutura de suporte | Aço galvanizado, Aço inoxidável 316 |
| Abraçadeiras para mangueira | Aço galvanizado, Aço inoxidável 316 |
| Vedantes | Nitrilo |

Dimensões do Bredel 25



| Tipo | A | B | C | D | E | F | G | H | H1 | H2máx | J | K | Lmáx | L1 | L2máx | M | N | O | ØP | ØQ | R |
|-----------------------------|------|-----|------|------|-----|-----|------|------|-----|-------|------------------|-----|------|---------------|-------|-----|------------|-----|------|-----|-----|
| Bredel 25 (mm) | 521 | 304 | 2,5 | 264 | 98 | 279 | 315 | 460 | 222 | 359 | 66 | 97 | 592 | 58 | 468 | 305 | 120 | 15 | 12 | 14 | 85 |
| Bredel 25 (polegadas) | 20,5 | 12 | 0,09 | 10,4 | 3,9 | 11 | 12,4 | 18,1 | 8,7 | 14,1 | 2,6 | 3,8 | 23,3 | 2,3 | 18,4 | 12 | 4,7 | 0,6 | 0,47 | 0,6 | 3,3 |
| Tamanhos do conector | | | | | | | | | | | ANSI 150# | | | EN DIN | | | JIS | | | | |
| Bredel 25 | | | | | | | | | | | 1" | | | 25 mm | | | 25 mm | | | | |

Isenção de responsabilidade: As informações contidas neste documento são consideradas corretas na ocasião da publicação, porém a Watson-Marlow Bredel BV não se responsabiliza por nenhum erro que este documento possa conter e reserva-se o direito de alterar as especificações sem aviso prévio. Todos os valores mencionados neste documento são valores obtidos em circunstâncias controladas no nosso banco de testes. Os caudais reais obtidas podem variar devido a alterações na temperatura, viscosidade, pressões de entrada e de descarga e/ou configuração do sistema. APEX, DuCoNite, Bioprene e Bredel são marcas registradas.

wmfts.com/global



23 November 2023