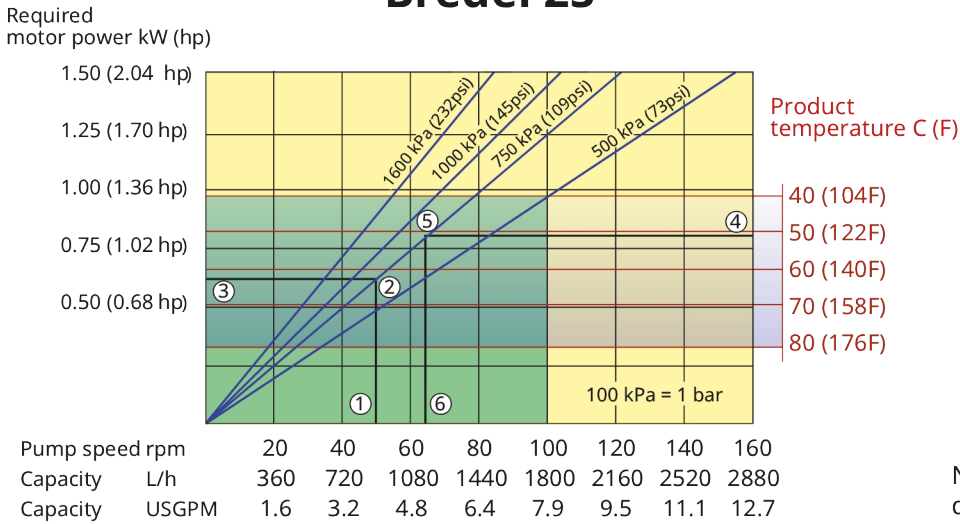


## Recursos e benefícios

- Funcionamento a seco e autoescorva
- Capacidade de sucção de até 9,5 mH<sub>2</sub>O (354 polH<sub>2</sub>O)
- Sem vedações, retenções de bola, diafragmas, gaxetas, rotores imersos, estatores ou pistões para vazar, entupir, corroer ou substituir
- Lida com pastas abrasivas, ácidos corrosivos, líquidos gasosos
- Sem patinação, permitindo um deslocamento positivo verdadeiro para uma dosagem precisa e reproduzível
- Não requer equipamentos auxiliares, válvulas de retenção, selos de vedação refrigerados a água ou proteção contra operação a seco
- Totalmente reversível, permitindo desobstruir a aspiração e as linhas de drenagem com segurança

## Desempenho de Bredel 25

### Bredel 25



Note: The area of continuous operation diminishes with increased product temperatures. For product temperatures >40C, the area of continuous operation reduces to the corresponding red temperature line.

1. Flow required indicates pump speed
2. Calculated discharge pressure
3. Net motor power required
4. Product temperature
5. Calculated discharge pressure
6. Maximum recommended pump speed

- Continuous duty
- Intermittent duty

\* Maximum 3 hours operation followed by minimum 1 hour stop

## Especificações técnicas

	<b>Bredel 25</b>
Vazão máx. contínua	1800 L/h
Vazão máx. contínua	475 USGPH
Vazão máx. intermitente	2740 L/h
Vazão máx. intermitente	723 USGPH
Volume por revolução	0.3 L
Volume por revolução	0.079 USG
Velocidade máxima de funcionamento contínuo	100 Rpm
Velocidade máxima de funcionamento intermitente	155 Rpm
Pressão de operação máxima	16 bar
Pressão de operação máxima	232 psi
Pressão de entrada máxima	3.5 bar abs
Pressão de entrada máxima	51 psi abs
Capacidade de sucção máxima	9.5 mCA
Capacidade de sucção máxima	374 polCA
Capacidade de sucção (vazão de 80%)	9.5 mCA
Capacidade de sucção (vazão de 80%)	374 polCA
Faixa de temperatura de funcionamento	-20 a 45 °C
Faixa de temperatura de funcionamento	-4 a 113 °F
Faixa de temperatura do fluido	-20 ao 80 °C
Faixa de temperatura do fluido	-4 ao 176 °F
Torque inicial mín	115 N m
Torque inicial mín	1018 pol.lb
Peso	90 kg
Peso	198 lb
Lubrificante de mangueira necessário	2 L
Lubrificante de mangueira necessário	0.53 USG
Configurações de porta	Direita, Esquerda, Para baixo, Para cima
Materiais de mangueira compatíveis	CSM, Dosagem-NR, EPDM, F-NBR, NBR, NBR for food, NR-Transfer
Tipo de montagem de flange	ANSI, DIN, JIS

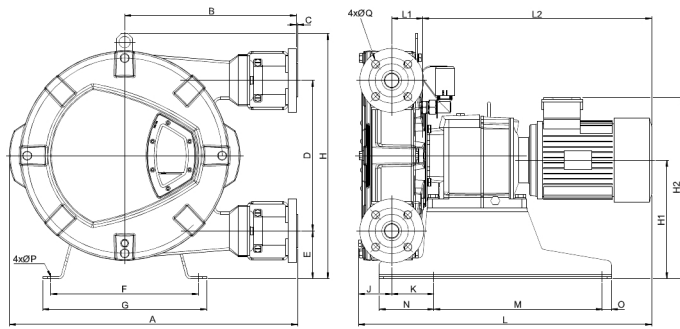
Consulte seu representante Bredel sobre temperaturas de operação maiores ou menores.

A temperatura ambiente permitida é baseada nas capacidades da bomba e pode ser ainda mais limitada pelas capacidades ambientais do redutor.

## Materiais de construção

	<b>Bredel 25</b>
Material da mangueira	CSM, Dosagem-NR, EPDM, F-NBR, NBR, NBR for food, NR-Transfer
Carcaça	Categoria C4M ISO12944, Ferro fundido
Conjunto do rotor	Categoria C4M ISO12944, Ferro fundido
Conjunto da tampa	Categoria C4M ISO12944, Ferro fundido
Suportes e fixadores	Aço galvanizado, Aço inox 316
Estrutura do suporte	Aço galvanizado, Aço inox 316
Abraçadeiras	Aço galvanizado, Aço inox 316
Vedações	Nitrila

## Dimensões do Bredel 25



Tipo	A	B	C	D	E	F	G	H	H1	H2máx	J	K	Lmáx	L1	L2máx	M	N	O	ØP	ØQ	R
Bredel 25 (mm)	521	304	2,5	264	98	279	315	460	222	359	66	97	592	58	468	305	120	15	12	14	85
Bredel 25 (polegadas)	20,5	12	0,09	10,4	3,9	11	12,4	18,1	8,7	14,1	2,6	3,8	23,3	2,3	18,4	12	4,7	0,6	0,47	0,6	3,3
<b>Tamanhos de conector</b>									<b>ANSI 150#</b>				<b>EN DIN</b>				<b>JIS</b>				
Bredel 25									1"				25 mm				25 mm				

Isenção de responsabilidade: As informações contidas neste documento são consideradas corretas na ocasião da publicação, porém a Watson-Marlow Bredel BV não se responsabiliza por nenhum erro que este documento possa conter e se reserva o direito de alterar especificações sem aviso prévio. Todos os valores mencionados neste documento são valores sob circunstâncias controladas no nosso banco de testes. As vazões reais obtidas podem variar devido a alterações na temperatura, viscosidade, pressões de entrada e de descarga e/ou configuração do sistema. APEX, DuCoNite, Bioprene e Bredel são marcas registradas.

[wmfts.com/global](http://wmfts.com/global)



23 November 2023