

# Bredel 2100

Pompe peristaltiche Bredel (65-2100)

**Bredel**

Hose Pumps

## Caratteristiche e vantaggi

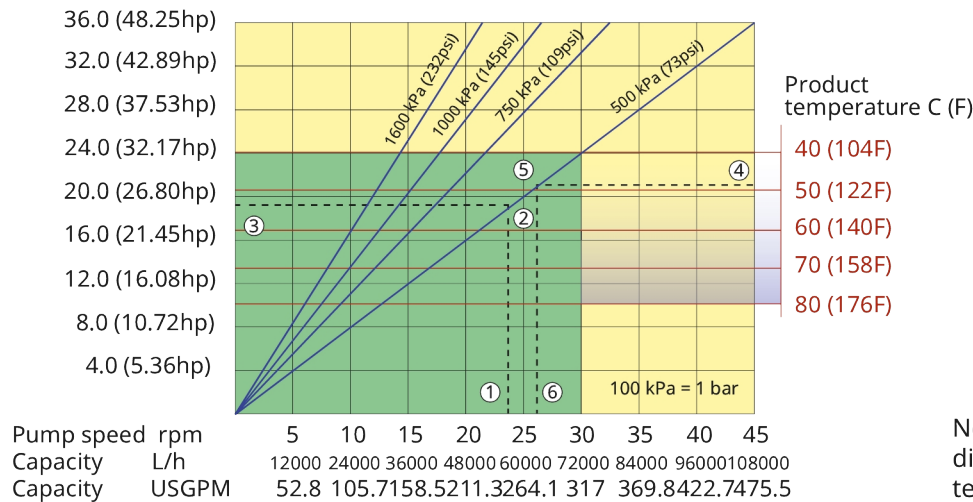
- Funzionamento a secco e autoadescamento
- Assenza di guarnizioni, valvole di non ritorno a sfera, membrane, tenute, rotori immersi, statori o pistoni che possono perdere, intasarsi, corrodersi o necessitare di sostituzione.
- Tratta sospensioni abrasive, acidi corrosivi e liquidi gassosi
- Assenza di scorrimento, consente un vero e proprio pompaggio volumetrico per un dosaggio preciso e ripetibile
- Non sono necessari equipaggiamenti ausiliari, valvole di ritegno, sistemi di tenuta o di protezione dal funzionamento a secco
- Pompaggio bidirezionale, per scaricare l'aspirazione e svuotare le linee in sicurezza



## Prestazioni Bredel 2100

### Bredel 2100

Required motor power kW (hp)



Note: The area of continuous operation diminishes with increased product temperatures. For product temperatures >40C, the area of continuous operation reduces to the corresponding red temperature line.

1. Flow required indicates pump speed
2. Calculated discharge pressure
3. Net motor power required
4. Product temperature
5. Calculated discharge pressure
6. Maximum recommended pump speed

- Continuous duty
- Intermittent duty

\* Maximum 3 hours operation followed by minimum 1 hour stop

## Specifiche tecniche

	<b>Bredel 2100</b>
Portata max. continua	72000 L/h
Portata max. continua	18997 Gal USA/h
Portata max. intermittente	108000 L/h
Portata max. intermittente	28496 Gal USA/h
Volume per giro	40 L
Volume per giro	10.57 USG
Velocità di esercizio continua max.	30 giri/min
Velocità di esercizio intermittente max.	45 giri/min
Pressione di esercizio max.	16 bar
Pressione di esercizio max.	232 psi
Max. pressione di ingresso	1.5 bar abs
Max. pressione di ingresso	23 psi abs
Gamma di temperatura di esercizio	Da -20 a 45 °C
Gamma di temperatura di esercizio	Da -4 a 113 °F
Gamma di temperatura del fluido	-20 a 80 °C
Gamma di temperatura del fluido	-4 a 176 °F
Coppia di spunto min.	5300 N m
Coppia di spunto min.	46908 pollici libbra
Peso	5985 kg
Peso	13195 lb
Lubrificante per tubo richiesto	120 L
Lubrificante per tubo richiesto	31.7 USG
Configurazioni delle porte	Destra, Giù, Sinistra, Su
Materiali tubo flessibile compatibili	CSM, Dosaggio NR, EPDM, F-NBR, NBR, NBR per alimenti, NR-Transfer
Tipo di gruppo flangia	ANSI, DIN, JIS

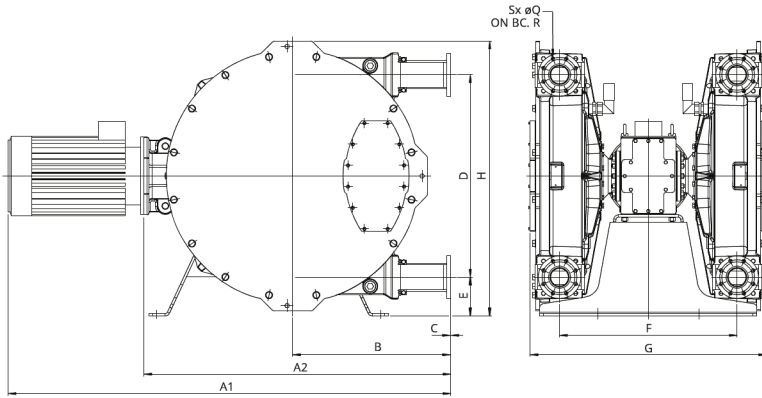
Consultare il rappresentante Bredel in caso di temperature di lavoro inferiori o superiori.

La temperatura ambiente ammissibile dipende dalle capacità della pompa e può essere soggetta a ulteriori limitazioni imposte dalle capacità del riduttore nell'ambiente.

## Materiali di costruzione

	<b>Bredel 2100</b>
Materiale del tubo flessibile	CSM, Dosaggio NR, EPDM, F-NBR, NBR, NBR per alimenti, NR-Transfer
Alloggiamento	Ghisa, ISO12944 categoria C4M
Gruppo rotore	Ghisa, ISO12944 categoria C4M
Gruppo coperchio	Ghisa, ISO12944 categoria C4M
Staffe ed elementi di fissaggio	Acciaio inox 316, Acciaio zincato
Telaio di supporto	Acciaio inox 316, Acciaio zincato
Morsetti per tubo flessibile	Acciaio inox 316, Acciaio zincato
Guarnizioni	Neoprene, Nitrile

## Dimensioni Bredel 2100



Pompa	A1	A2	B	C	D	E	F	G	H	ØQ	R	S
Bredel 2100 (mm)	*	1516	813	3	1042	199	916	1218	1415	18	180	8
Bredel 2100 (pollici)	*	59,7	32	0,12	41	7,8	36,1	48	55,7	0,71	7,1	0,31

Disclaimer: Le informazioni contenute in questo documento sono ritenute corrette al momento della pubblicazione. Tuttavia, Watson-Marlow Bredel BV declina ogni responsabilità per eventuali errori presenti nel testo e si riserva il diritto di modificare le specifiche senza preavviso. Tutti i valori indicati nel documento sono ottenuti in condizioni controllate sul nostro banco di prova. Le portate effettive ottenute possono variare a seconda delle variazioni di temperatura, viscosità, pressione di ingresso e scarico e/o della configurazione del sistema. APEX, DuCoNite, Bioprene e Bredel sono marchi registrati.

[wmfts.com/global](http://wmfts.com/global)



23 November 2023