

## Funktioner og fordele

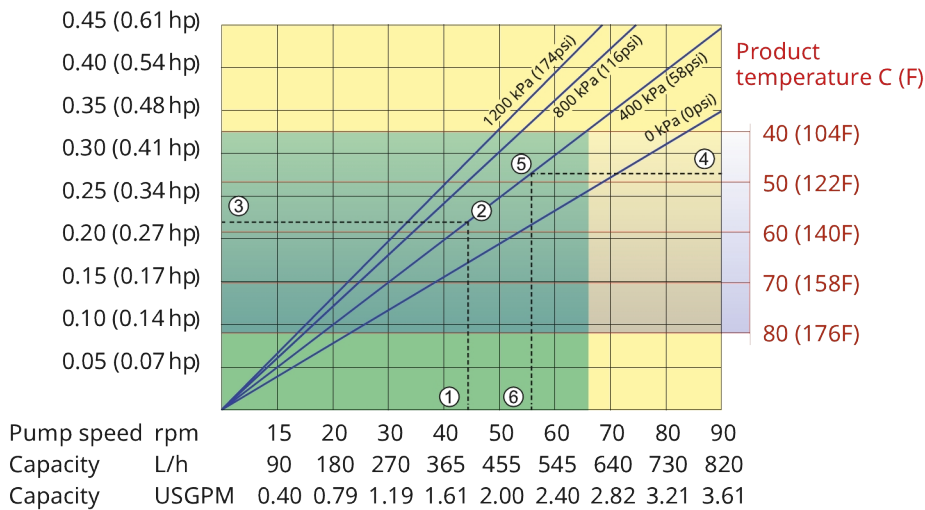
- Tørkørsel og selvansugende
- Sugeevne på op til 9,5 mVS (354 inVS)
- Ingen tætninger, kugleventiler, membraner, forskruninger, nedsænkede rotor, statorer eller stempler, der lækker, stopper til, ruste eller skal udskiftes
- Kan tåle slibende, tyktflydende masser, korroderende syrer, gasholdige væsker
- Ingen skridning, hvilket muliggør positiv fortrængning for præcis, repeterbar dosering
- Hjelpeudstyr, kontraventiler, forsegling af vandspulningssystemer eller beskyttelse for tørkørsel er unødvendigt
- Fuldt reversibel, så ansugning og drænledninger kan udblæses sikkert

## Bredel 20 udførelse

### Bredel 20

Required

motor power kW (hp)



Note: The area of continuous operation diminishes with increased product temperatures. For product temperatures >40C, the area of continuous operation reduces to the corresponding red temperature line.

1. Flow required indicates pump speed
2. Calculated discharge pressure
3. Net motor power required
4. Product temperature
5. Calculated discharge pressure
6. Maximum recommended pump speed

- Continuous duty
- Intermittent duty

\* Maximum 3 hours operation followed by minimum 1 hour stop

## Tekniske specifikationer

|   | Bredel 20   |
|---|---|
| Maks. kontinuerlig flowhastighed          | 600 l/t   |
| Maks. kontinuerlig flowhastighed          | 158 US GPH  |
| Maks. periodisk flowhastighed             | 820 l/t   |
| Maks. periodisk flowhastighed             | 216 US GPH  |
| Mængde pr. rotation                       | 0.152 L   |
| Mængde pr. rotation                       | 0.0402 USG  |
| Maks. kontinuerlig driftshastighed        | 65 rpm  |
| Maks. periodisk driftshastighed           | 90 rpm  |
| Maks. driftstryk                          | 10 bar  |
| Maks. driftstryk                          | 145 psi   |
| Maks. indsugningstryk                     | 2 bar abs   |
| Maks. indsugningstryk                     | 30 psi abs  |
| Maks. sugeevne                            | 9.5 mWC   |
| Maks. sugeevne                            | 374 inWC  |
| Sugeevne (80 % gennemstrømningshastighed) | 9.5 mWC   |
| Sugeevne (80 % gennemstrømningshastighed) | 374 inWC  |
| Driftstemperaturområde                    | -20 °C til 45 °C  |
| Driftstemperaturområde                    | -4 °F til 113 °F  |
| Væsketemperaturområde                     | -20 °C til 80 °C  |
| Væsketemperaturområde                     | -4 °F til 176 °F  |
| Min. startmoment                          | 85 N m  |
| Min. startmoment                          | 752 tommer.lbs  |
| Vægt                                      | 45 kg   |
| Vægt                                      | 99 lbs  |
| Slangesmøremiddel påkrævet                | 0.5 L   |
| Slangesmøremiddel påkrævet                | 0.1 USG   |
| Tilslutningskonfigurationer               | Højre, Ned, Op, Venstre   |
| Kompatible slangematerialer               | CSM, EPDM, F-NBR, NBR, NBR for food, NR-dosering, NR-overførsel |
| Type med flange                           | ANSI, DIN   |

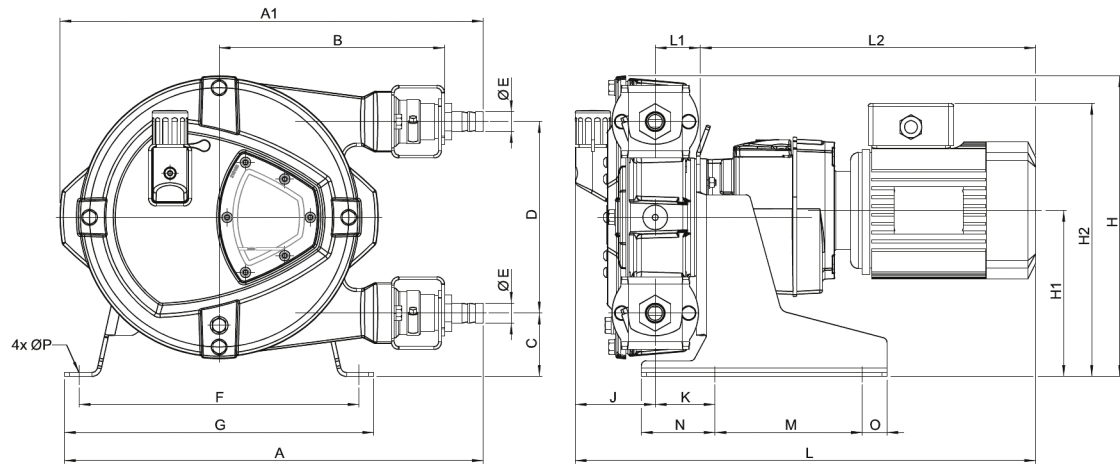
Kontakt din Bredel-repræsentant for at få oplysninger om drift ved lavere eller højere temperaturer.

Den tilladte omgivende temperatur er baseret på pumpekapaciteter og kan yderligere begrænses af gearkassens omgivende kapacitet.

## Konstruktionsmaterialer

|                                   | Bredel 20   |
|-----------------------------------|---|
| Slangemateriale                   | CSM, EPDM, F-NBR, NBR, NBR for food, NR-dosering, NR-overførsel |
| Hus                               | ISO12944 kategori C4M, Støbejern                                |
| Rotorenhed                        | ISO12944 kategori C4M, Støbejern                                |
| Dækselenhed                       | ISO12944 kategori C4M, Støbejern                                |
| Beslag og fastgørelsesanordninger | Rustfrit stål 316   |
| Støtteramme                       | Galvaniseret stål, Rustfrit stål 316                            |
| Slangeklemmer                     | Rustfrit stål 316   |
| Koblingsbøsning                   | Legeret stål  |
| Tætninger                         | EPDM  |

## Bredel 20dimensioner



| Type                | A    | A1   | B   | C   | D   | ØE              | F    | G    | H     | H1  | H2max | J      | K   | Lmax | L1    | L2max | M   | N   | O   | ØP   |
|---------------------|------|------|-----|-----|-----|-----------------|------|------|-------|-----|-------|--------|-----|------|-------|-------|-----|-----|-----|------|
| Bredel 20 (mm)      | 427  | 431  | 230 | 63  | 195 | 20/25.5*        | 285  | 315  | 304   | 167 | 294   | 82     | 61  | 505  | 46    | 378   | 150 | 75  | 25  | 12   |
| Bredel 20 (tommer)  | 16,8 | 17,0 | 9,1 | 2,5 | 7,7 | 20 mm/25,5 mm * | 11,2 | 12,4 | 12,0  | 6,6 | 11,6  | 3,2    | 2,4 | 19,9 | 1,8   | 14,9  | 5,9 | 3,0 | 1,0 | 12mm |
| Konnektorstørrelser |      |      |     |     |     |                 |      |      | MNPT  |     |       | EN DIN |     |      | JIS   |       |     |     |     |      |
| Bredel 20           |      |      |     |     |     |                 |      |      | 0,75" |     |       | 20 mm  |     |      | 20 mm |       |     |     |     |      |

Ansvarsfraskrivelse: Oplysningerne i dette dokument menes at være korrekte på udgivelsestidspunktet, men Watson-Marlow Bredel BV påtager sig intet ansvar for fejl deri og forbeholder sig retten til at ændre de tekniske data uden forudgående varsel. Alle nævnte værdier i dette dokument er værdier under kontrollerede forhold i vores prøveanlæg. De faktiske opnåede flow kan variere på grund af ændringer i temperatur, viskositet, indløbs- og udløbstryk og/eller systemkonfiguration. APEX, DuCoNite, Bioprene og Bredel er registrerede varemærker.

[wmfts.com/global](http://wmfts.com/global)



24 January 2024