

Bredel 15

Bredel slangepumper (10-50)

Bredel

Hose Pumps

Funksjoner og fordeler

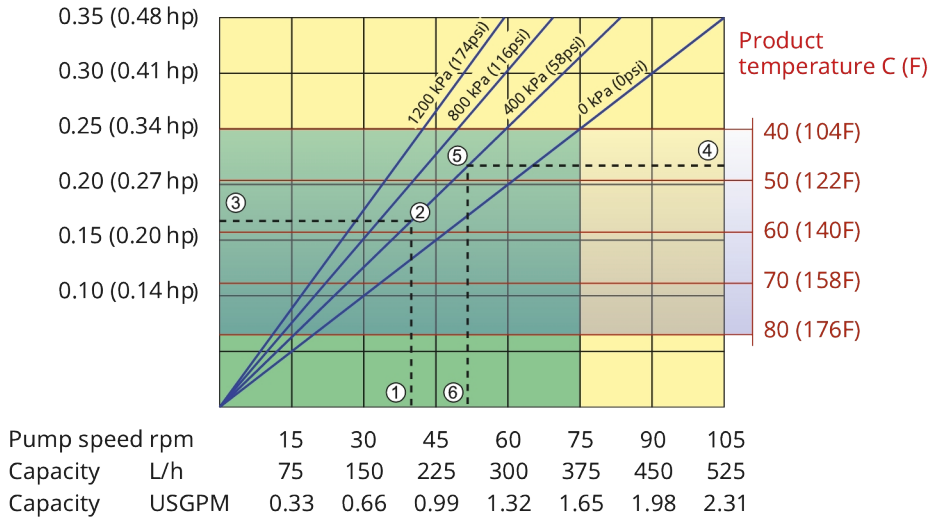
- Tørrkjørende og selvprimende
- Sugekapasitet opptil 9,5 mWC (354 inWC)
- Ingen tetninger, kulesjekker, membraner, pakkbokser, immersjonsrotorer, statorer eller stempler som kan lekke, tilstoppes, korrodere eller må erstattes
- Håndterer slipende slam, korroderende syrer, gassholdige væsker
- Ingen glidning, gir sann positiv fortrenging for nøyaktig, repeterbar dosering
- Krever ikke hjelpeutstyr, kontrollventiler, kapslede vannskyllingssystemer eller beskyttelse mot tørrkjøring
- Fullstendig reversibel for utblåsning og tapping av slangene på sikker måte



Bredel 15 ytelse

Bredel 15

Required motor power kW (hp)



Note: The area of continuous operation diminishes with increased product temperatures. For product temperatures >40C, the area of continuous operation reduces to the corresponding red temperature line.

1. Flow required indicates pump speed
2. Calculated discharge pressure
3. Net motor power required
4. Product temperature
5. Calculated discharge pressure
6. Maximum recommended pump speed

- Continuous duty
- Intermittent duty

* Maximum 3 hours operation followed by minimum 1 hour stop

Tekniske spesifikasjoner

	Bredel 15
Maks. kontinuerlig gjennomløpshastighet	375 L/t
Maks. kontinuerlig gjennomløpshastighet	99 USGPH
Maks. intermitterende gjennomløpshastighet	525 L/t
Maks. intermitterende gjennomløpshastighet	139 USGPH
Volum pr. omdreining	0.083 V
Volum pr. omdreining	0.0219 USG
Maks. kontinuerlig driftshastighet	75 o/m
Maks. intermitterende driftshastighet	105 o/m
Maks. driftstrykk	12 bar
Maks. driftstrykk	174 psi
Maks. inntakstrykk	2 bar abs
Maks. inntakstrykk	30 psi abs
Maks. sugeevne	9.5 mWC
Maks. sugeevne	374 inWC
Sugeevne (gjennomløpshastighet 80%)	9.5 mWC
Sugeevne (gjennomløpshastighet 80%)	374 inWC
Driftstemperaturområde	-20 til 45 °C
Driftstemperaturområde	-4 til 113 °F
Væsketemperaturområde	-20 til 80 °C
Væsketemperaturområde	-4 til 176 °F
Min. startmoment	60 N m
Min. startmoment	531 i.lbs
Vekt	45 kg
Vekt	99 lbs
Slangesmøremiddel påkrevd	0.5 V
Slangesmøremiddel påkrevd	0.1 USG
Portkonfigurasjoner	Høyre, Ned, Opp, Venstre
Kompatible slangematerialer	CSM, EPDM, F-NBR, NBR, NBR for matvarer, NR-måling, NR-overføring
Flensmonteringstype	ANSI, DIN

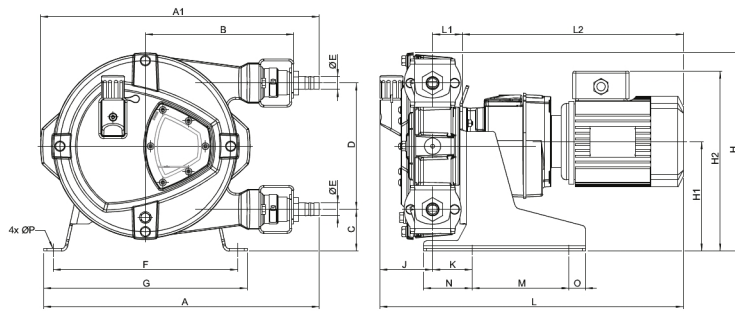
Kontakt din Bredel-representant for å få lavere eller høyere temperaturdrift.

Tillatt omgivelsestemperatur er basert på pumpefunksjoner og kan begrenses ytterligere av girkassens omgivelsestemperaturer.

Konstruksjonsmaterialer

	Bredel 15
Slangemateriale	CSM, EPDM, F-NBR, NBR, NBR for matvarer, NR-måling, NR-overføring
Hus	ISO 12944, kategori C4M, Støpejern
Rotorenhet	ISO 12944, kategori C4M, Støpejern
Dekselenhet	ISO 12944, kategori C4M, Støpejern
Braketter og fester	Rustfritt stål 316
Støtteramme	Galvanisert stål, Rustfritt stål 316
Slangeklemmer	Rustfritt stål 316
Koblingshylse	Legert stål
Tetninger	EPDM

Bredel 15 dimensjoner



Type	A	A1	B	C	D	ØE	F	G	H	H1	H2max	J	K	Lmax	L1	L2max	M	N	O	ØP
Bredel 15 (mm)	427	431	230	63	195	20	285	315	304	167	294	82	61	505	46	378	150	75	25	12
Bredel 15 (tommer)	16,8	17,0	9,1	2,5	7,7	20mm	11,2	12,4	12,0	6,6	11,6	3,2	2,4	19,9	1,8	14,9	5,9	3,0	1,0	12 mm
Kontaktstørrelser												MNPT			EN DIN			JIS		
Bredel 15												0,75"			20mm			20mm		

Ansvarsfraskrivelse: Informasjonen i dette dokumentet antas å være korrekt på publiseringstidspunktet, men Watson-Marlow Bredel BV påtar seg intet ansvar for eventuelle feil den inneholder, og forbeholder seg retten til å endre spesifikasjoner uten forvarsel. Alle nevnte verdier i dette dokumentet er verdier under kontrollerte forhold ved vår testseng. Faktiske gjennomløpshastigheter kan variere på grunn av endringer i temperatur, viskositet, mate- og utløpstrykk og/eller systemkonfigurasjon. APEX, DuCoNite, Bioprene og Bredel er registrerte varemerker.

wmfts.com/global



23 November 2023