

# Bredel 15

Bredel-slangenpompen (10-50)

**Bredel**

Hose Pumps

## Kenmerken en voordelen

- Drooglopend en zelfaanzuigend
- Aanzuigcapaciteit tot 9,5 mwk (354 inWC)
- Geen afdichtingen, terugslagkleppen, membranen, drukringen, ondergedompelde rotoren, stators of zuigers die verstopt kunnen raken, kunnen lekken en corroderen, of vervangen moeten worden
- Geschikt voor abrasieve slurry's, corrosieve zuren, gashoudende vloeistoffen
- Ware positieve verdringing zonder slippen, voor nauwkeurige, herhaalbare dosering
- Geen randapparatuur, regelkleppen, spoelsystemen voor afdichtingen en bescherming tegen drooglopen nodig
- Volledig omkeerbare stroming om aanzuig- en afvoerleidingen veilig schoon te blazen



## Prestaties Bredel 15

### Bredel 15

Required

motor power kW (hp)

0.35 (0.48 hp)

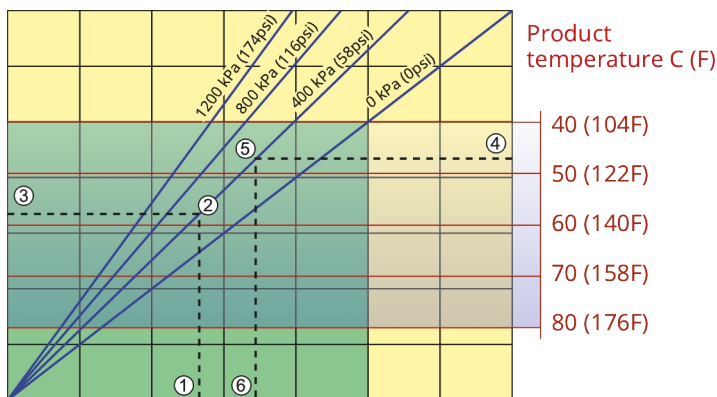
0.30 (0.41 hp)

0.25 (0.34 hp)

0.20 (0.27 hp)

0.15 (0.20 hp)

0.10 (0.14 hp)



Pump speed rpm	15	30	45	60	75	90	105
Capacity L/h	75	150	225	300	375	450	525
Capacity USGPM	0.33	0.66	0.99	1.32	1.65	1.98	2.31

Note: The area of continuous operation diminishes with increased product temperatures. For product temperatures >40C, the area of continuous operation reduces to the corresponding red temperature line.

1. Flow required indicates pump speed
2. Calculated discharge pressure
3. Net motor power required
4. Product temperature
5. Calculated discharge pressure
6. Maximum recommended pump speed

Continuous duty

Intermittent duty

\* Maximum 3 hours operation followed by minimum 1 hour stop

## Technische specificaties

	<b>Bredel 15</b>
Max. continue opbrengst	375 L/h
Max. continue opbrengst	99 USGPH
Max. intermitterende opbrengst	525 L/h
Max. intermitterende opbrengst	139 USGPH
Volume per omwenteling	0.083 L
Volume per omwenteling	0.0219 USG
Max. continue bedrijfsnelheid	75 tpm
Max. intermitterende bedrijfsnelheid	105 tpm
Maximale werkdruk	12 bar
Maximale werkdruk	174 psi
Max. inlaatdruk	2 bar abs
Max. inlaatdruk	30 psi abs
Max. aanzuigcapaciteit	9.5 mWC
Max. aanzuigcapaciteit	374 inWC
Aanzuigcapaciteit (80% Opbrengst)	9.5 mWC
Aanzuigcapaciteit (80% Opbrengst)	374 inWC
Bedrijfstemperatuurbereik	-20 tot 45 °C
Bedrijfstemperatuurbereik	-4 tot 113 °F
Vloeistoftemperatuurbereik	-20 tot 80 °C
Vloeistoftemperatuurbereik	-4 tot 176 °F
Min. startkoppel	60 Nm
Min. startkoppel	531 in.lbs
Gewicht	45 kg
Gewicht	99 lbs
Benodigd slang smeermiddel	0.5 L
Benodigd slang smeermiddel	0.1 USG
Poortconfiguraties	Down, Links, Rechts, Up
Compatibele slangmaterialen	CSM, EPDM, F-NBR, NBR, NBR for food, NR overdracht, NR-Metering
Type flensassemblage	ANSI, DIN

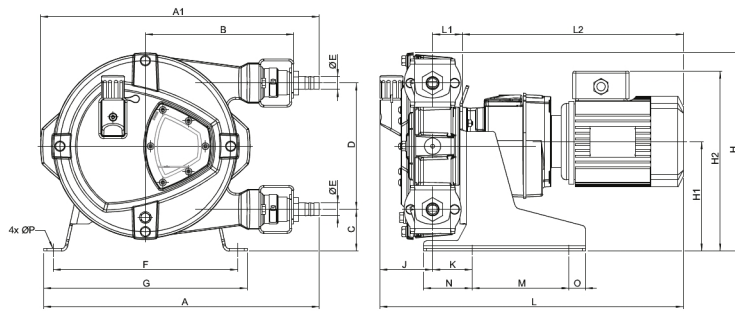
Neem contact op met uw Bredel vertegenwoordiger voor gebruik bij lagere of hogere temperaturen.

De toegestane omgevingstemperatuur is gebaseerd op de pompcapaciteit en kan verder worden beperkt door de omgevingscapaciteiten van de overbrenging.

## Constructie materialen

	<b>Bredel 15</b>
Slangmateriaal	CSM, EPDM, F-NBR, NBR, NBR for food, NR overdracht, NR-Metering
Behuizing	Gietijzer, ISO12944 klasse C4M
Rotorassemblage	Gietijzer, ISO12944 klasse C4M
Afdekking	Gietijzer, ISO12944 klasse C4M
Beugels en bevestigingen	Roestvrij staal 316
Steunframe	Gegalvaniseerd staal, Roestvrij staal 316
Slangklemmen	Roestvrij staal 316
Koppelingbus	Staallegering
Afdichtingen	EPDM

## Bredel 15 Afmetingen



Type	A	A1	B	C	D	ØE	F	G	H	H1	H2max	J	K	Lmax	L1	L2max	M	N	O	ØP
Bredel 15 (mm)	427	431	230	63	195	20	285	315	304	167	294	82	61	505	46	378	150	75	25	12
Bredel 15 (inch)	16,8	17,0	9,1	2,5	7,7	20 mm	11,2	12,4	12,0	6,6	11,6	3,2	2,4	19,9	1,8	14,9	5,9	3,0	1,0	12mm
<b>Connector maten</b>									<b>MNPT</b>			<b>EN DIN</b>				<b>JIS</b>				
Bredel 15									0,75"			20 mm				20 mm				

Disclaimer: De informatie in dit document is op het moment van publicatie correct, maar Watson-Marlow Bredel BV accepteert geen aansprakelijkheid voor eventuele fouten hierin, en behoudt zich het recht voor de specificaties zonder voorafgaande kennisgeving te veranderen. Alle genoemde waarden in dit document zijn de waarden onder de geconditioneerde testomstandigheden. De werkelijk bereikte capaciteiten kunnen afwijken als gevolg van verschillen in temperatuur, viscositeit, aanzuig- en tegendruk en/of systeemconfiguratie. APEX, DuCoNite, Bioprene en Bredel zijn geregistreerde handelsmerken.

[wmfts.com/global](http://wmfts.com/global)



23 November 2023