

# Bredel 15

Pompe peristaltiche Bredel (10-50)

**Bredel**

Hose Pumps

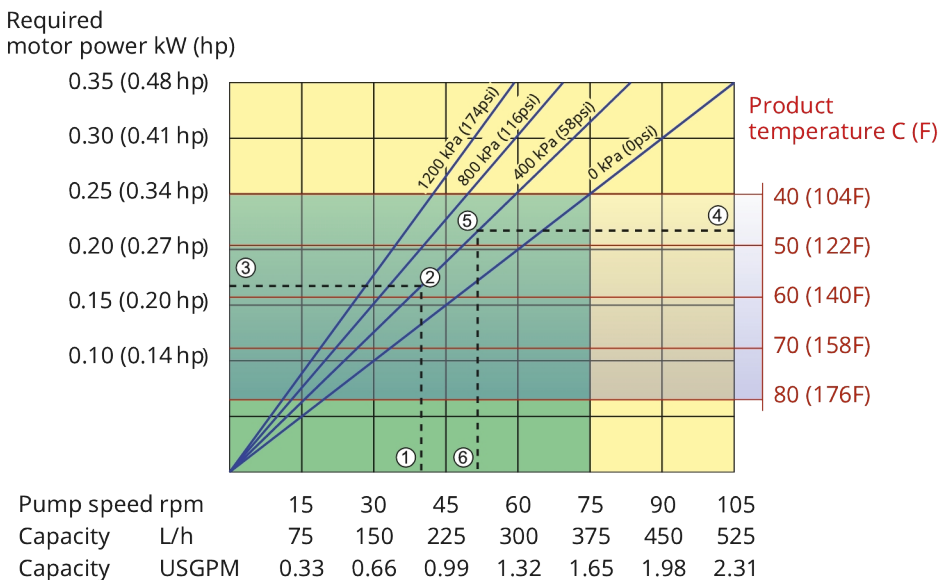
## Caratteristiche e vantaggi

- Funzionamento a secco e autoadescamento
- Capacità di aspirazione fino a 9,5 mWC (354 inWC)
- Assenza di guarnizioni, valvole di non ritorno a sfera, membrane, tenute, rotori immersi, statori o pistoni che possono perdere, intasarsi, corrodersi o necessitare di sostituzione.
- Tratta sospensioni abrasive, acidi corrosivi e liquidi gassosi
- Assenza di scorrimento, consente un vero e proprio pompaggio volumetrico per un dosaggio preciso e ripetibile
- Non sono necessari equipaggiamenti ausiliari, valvole di ritegno, sistemi di tenuta o di protezione dal funzionamento a secco
- Pompaggio bidirezionale, per scaricare l'aspirazione e svuotare le linee in sicurezza



## Prestazioni Bredel 15

### Bredel 15



Note: The area of continuous operation diminishes with increased product temperatures. For product temperatures >40C, the area of continuous operation reduces to the corresponding red temperature line.

- Continuous duty
- Intermittent duty

\* Maximum 3 hours operation followed by minimum 1 hour stop

## Specifiche tecniche

	<b>Bredel 15</b>
Portata max. continua	375 L/h
Portata max. continua	99 Gal USA/h
Portata max. intermittente	525 L/h
Portata max. intermittente	139 Gal USA/h
Volume per giro	0.083 L
Volume per giro	0.0219 USG
Velocità di esercizio continua max.	75 giri/min
Velocità di esercizio intermittente max.	105 giri/min
Pressione di esercizio max.	12 bar
Pressione di esercizio max.	174 psi
Max. pressione di ingresso	2 bar abs
Max. pressione di ingresso	30 psi abs
Capacità max di aspirazione	9.5 mWC
Capacità max di aspirazione	374 inWC
Capacità di aspirazione (80% portata)	9.5 mWC
Capacità di aspirazione (80% portata)	374 inWC
Gamma di temperatura di esercizio	Da -20 a 45 °C
Gamma di temperatura di esercizio	Da -4 a 113 °F
Gamma di temperatura del fluido	-20 a 80 °C
Gamma di temperatura del fluido	-4 a 176 °F
Coppia di spunto min.	60 N m
Coppia di spunto min.	531 pollici libbra
Peso	45 kg
Peso	99 lb
Lubrificante per tubo richiesto	0.5 L
Lubrificante per tubo richiesto	0.1 USG
Configurazioni delle porte	Destra, Giù, Sinistra, Su
Materiali tubo flessibile compatibili	CSM, Dosaggio NR, EPDM, F-NBR, NBR, NBR per alimenti, NR-Transfer
Tipo di gruppo flangia	ANSI, DIN

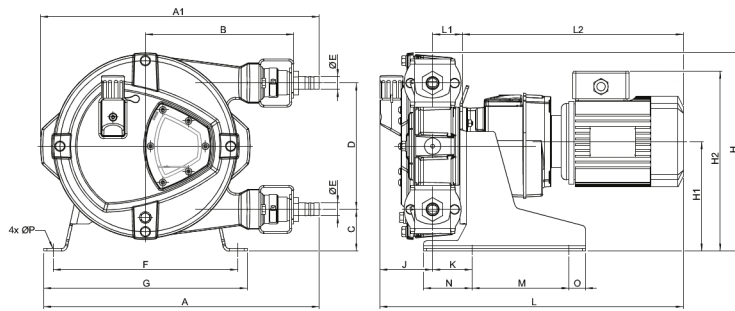
Consultare il rappresentante Bredel in caso di temperature di lavoro inferiori o superiori.

La temperatura ambiente ammissibile dipende dalle capacità della pompa e può essere soggetta a ulteriori limitazioni imposte dalle capacità del riduttore nell'ambiente.

## Materiali di costruzione

	<b>Bredel 15</b>
Materiale del tubo flessibile	CSM, Dosaggio NR, EPDM, F-NBR, NBR, NBR per alimenti, NR-Transfer
Alloggiamento	Ghisa, ISO12944 categoria C4M
Gruppo rotore	Ghisa, ISO12944 categoria C4M
Gruppo coperchio	Ghisa, ISO12944 categoria C4M
Staffe ed elementi di fissaggio	Acciaio inox 316
Telaio di supporto	Acciaio inox 316, Acciaio zincato
Morsetti per tubo flessibile	Acciaio inox 316
Boccola del giunto	Acciaio legato
Guarnizioni	EPDM

## Dimensioni Bredel 15



Pompa	A	A1	B	C	D	ØE	F	G	H	H1	H2max	J	K	Lmax	L1	L2max	M	N	O	ØP
Bredel 15 (mm)	427	431	230	63	195	20	285	315	304	167	294	82	61	505	46	378	150	75	25	12
Bredel 15 (pollici)	16,8	17,0	9,1	2,5	7,7	20 mm	11,2	12,4	12,0	6,6	11,6	3,2	2,4	19,9	1,8	14,9	5,9	3,0	1,0	12 mm
Dimensioni connettori											MNPT			EN DIN			JIS			
Bredel 15											0,75"			20 mm			20 mm			

Disclaimer: Le informazioni contenute in questo documento sono ritenute corrette al momento della pubblicazione. Tuttavia, Watson-Marlow Bredel BV declina ogni responsabilità per eventuali errori presenti nel testo e si riserva il diritto di modificare le specifiche senza preavviso. Tutti i valori indicati nel documento sono ottenuti in condizioni controllate sul nostro banco di prova. Le portate effettive ottenute possono variare a seconda delle variazioni di temperatura, viscosità, pressione di ingresso e scarico e/o della configurazione del sistema. APEX, DuCoNite, Bioprene e Bredel sono marchi registrati.

[wmfts.com/global](http://wmfts.com/global)



23 November 2023