

Bredel 15

Bombas peristálticas Bredel (10-50)

Bredel

Hose Pumps

Características y ventajas

- Funcionamiento en seco y autocebado
- Capacidad de succión de hasta 9,5 mCA (354 pulg.CA)
- Sin sellos, válvulas esféricas de retención, diafragmas, casquillos, rotores inmersos, estatores ni pistones que puedan desarrollar fugas, atascarse, corroerse ni que haya que cambiar
- Manipula mezclas abrasivas, ácidos corrosivos, líquidos gaseosos
- Sin deslizamiento, lo que hace posible un verdadero desplazamiento positivo para lograr una dosificación precisa y repetible
- Sin equipamiento auxiliar, válvulas reguladoras, sistemas de sellado del agua de enjuague, ni protección contra funcionamiento en seco
- Totalmente reversible para invertir la succión y drenar los conductos de forma segura



Rendimiento de Bredel 15

Bredel 15

Required motor power kW (hp)

0.35 (0.48 hp)

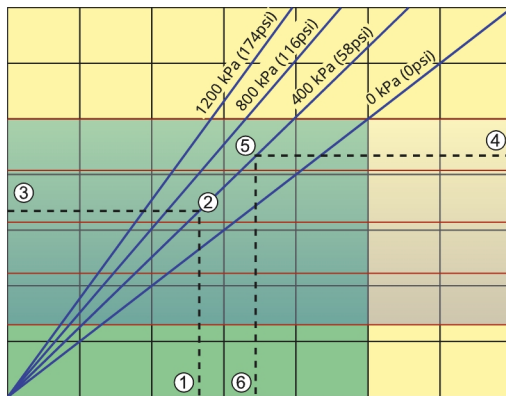
0.30 (0.41 hp)

0.25 (0.34 hp)

0.20 (0.27 hp)

0.15 (0.20 hp)

0.10 (0.14 hp)



Product temperature C (F)

40 (104F)

50 (122F)

60 (140F)

70 (158F)

80 (176F)

Pump speed rpm	15	30	45	60	75	90	105
Capacity L/h	75	150	225	300	375	450	525
Capacity USGPM	0.33	0.66	0.99	1.32	1.65	1.98	2.31

Note: The area of continuous operation diminishes with increased product temperatures. For product temperatures >40C, the area of continuous operation reduces to the corresponding red temperature line.

1. Flow required indicates pump speed
2. Calculated discharge pressure
3. Net motor power required
4. Product temperature
5. Calculated discharge pressure
6. Maximum recommended pump speed

Continuous duty

Intermittent duty

* Maximum 3 hours operation followed by minimum 1 hour stop

Especificaciones técnicas

	Bredel 15
Caudal máximo continuo	375 l/h
Caudal máximo continuo	99 USGPH
Caudal máx. intermitente	525 l/h
Caudal máx. intermitente	139 USGPH
Volumen por revolución	0.083 L
Volumen por revolución	0.0219 USG
Velocidad de operación continua máxima	75 rpm
Velocidad de operación intermitente máxima	105 rpm
Presión máx. de operación	12 bar
Presión máx. de operación	174 a < bar
Máx. presión de entrada	2 bar abs
Máx. presión de entrada	30 psi abs
Capacidad máx. de succión	9.5 mCA
Capacidad máx. de succión	374 pulg.CA
Capacidad de succión (caudal del 80 %)	9.5 mCA
Capacidad de succión (caudal del 80 %)	374 pulg.CA
Rango de temperatura de operación	-20 a 45 °C
Rango de temperatura de operación	-4 a 113 °F
Rango de temperaturas del fluido	-20 a 80 °C
Rango de temperaturas del fluido	-4a 176 °F
Torque de arranque mínimo	60 N m
Torque de arranque mínimo	531 pulg.lb
Peso	45 kg
Peso	99 lb
Lubricante de mangueras necesario	0.5 L
Lubricante de mangueras necesario	0.1 USG
Configuraciones de los puertos	Abajo, Arriba, Derecha, Izquierda
Materiales de manguera compatibles	CSM, EPDM, F-NBR, NBR, NBR for food, NR-Dosificación, NR-Transferencia
Tipo de ensamble de brida	ANSI, DIN

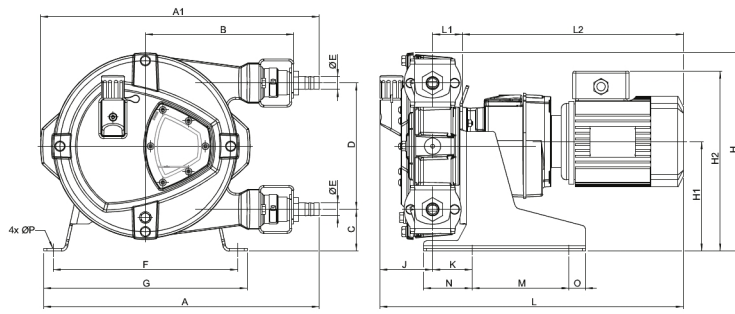
Consulte a su representante de Bredel para obtener información sobre el funcionamiento a temperaturas más bajas o más altas.

La temperatura ambiente permitida se basa en las capacidades de la bomba y puede verse limitada aún más por las capacidades ambientales de la caja de engranajes.

Materiales de construcción

	Bredel 15
Material de la manguera	CSM, EPDM, F-NBR, NBR, NBR for food, NR-Dosificación, NR-Transferencia
Carcasa	Hierro fundido, ISO 12944 categoría C4M
Ensamble del rotor	Hierro fundido, ISO 12944 categoría C4M
Ensamble de la cubierta	Hierro fundido, ISO 12944 categoría C4M
Soportes y sujetadores	Acero inoxidable 316
Armazón de soporte	Acero galvanizado, Acero inoxidable 316
Abrazaderas de manguera	Acero inoxidable 316
Manguito de acoplamiento	Aleación de acero
Sellos	EPDM

Dimensiones de Bredel 15



Tipo	A	A1	B	C	Teléfono directo	ØE	F	G	H	H1	H2max	J	K	Lmax	L1	L2max	M	N	O	ØP
Bredel 15 (mm)	427	431	230	63	195	20	285	315	304	167	294	82	61	505	46	378	150	75	25	12
Bredel 15 (pulgadas)	16,8	17,0	9,1	2,5	7,7	20 mm	11,2	12,4	12,0	6,6	11,6	3,2	2,4	19,9	1,8	14,9	5,9	3,0	1,0	12mm
Tamaños de conector									MNPT			EN DIN			JIS					
Bredel 15									0,75"			20 mm			20 mm					

Descargo de responsabilidad: La información contenida en este documento se considera correcta en el momento de su publicación; sin embargo Watson-Marlow Bredel BV no acepta responsabilidad por los errores que pueda contener y se reserva el derecho de alterar estas especificaciones sin previo aviso. Todos los valores mencionados en este documento son valores registrados en condiciones controladas en nuestro banco de pruebas. Los caudales reales obtenidos pueden variar debido a cambios en la temperatura, viscosidad, presiones de entrada y de descarga y/o configuración del sistema. APEX, DuCoNite, Bioprene y Bredel son marcas registradas.

wmfts.com/global



23 November 2023