

Bredel 15

Bredel slangepumper (10-50)

Bredel

Hose Pumps

Funktioner og fordele

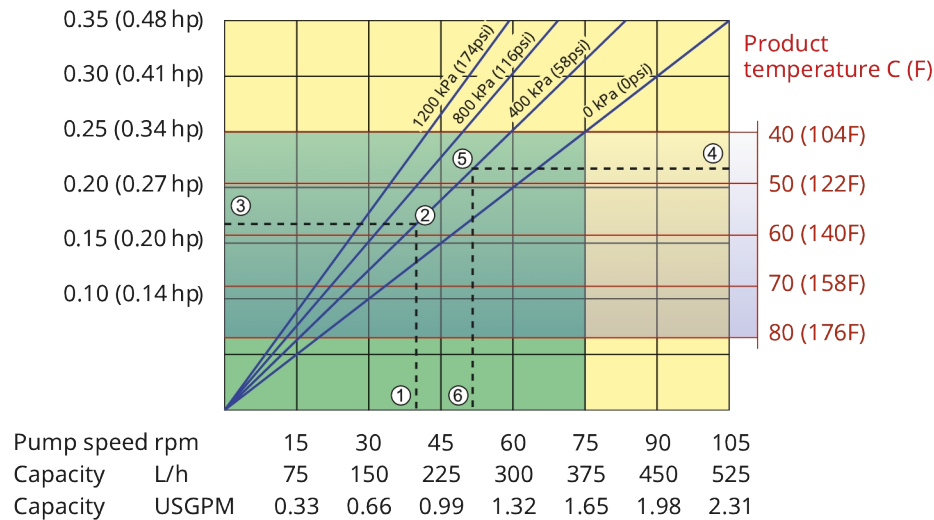
- Tørkørsel og selvansugende
- Sugeevne på op til 9,5 mVS (354 inVS)
- Ingen tætninger, kugleventiler, membraner, forskruninger, nedsænkede rotor, statorer eller stempler, der lækker, stopper til, ruste eller skal udskiftes
- Kan tåle slibende, tyktflydende masser, korroderende syrer, gasholdige væsker
- Ingen skridning, hvilket muliggør positiv fortrængning for præcis, repeterbar dosering
- Hjælpeudstyr, kontraventiler, forsegling af vandspulingsystemer eller beskyttelse for tørkørsel er unødvendigt
- Fuldt reversibel, så ansugning og drænledninger kan udblæses sikkert



Bredel 15 ydeevne

Bredel 15

Required motor power kW (hp)



Note: The area of continuous operation diminishes with increased product temperatures. For product temperatures >40C, the area of continuous operation reduces to the corresponding red temperature line.

- Continuous duty
- Intermittent duty

* Maximum 3 hours operation followed by minimum 1 hour stop

Tekniske specifikationer

	Bredel 15
Maks. kontinuerlig flowhastighed	375 l/t
Maks. kontinuerlig flowhastighed	99 US GPH
Maks. periodisk flowhastighed	525 l/t
Maks. periodisk flowhastighed	139 US GPH
Mængde pr. rotation	0.083 L
Mængde pr. rotation	0.0219 USG
Maks. kontinuerlig driftshastighed	75 rpm
Maks. periodisk driftshastighed	105 rpm
Maks. driftstryk	12 bar
Maks. driftstryk	174 psi
Maks. indsugningstryk	2 bar abs
Maks. indsugningstryk	30 psi abs
Maks. sugeevne	9.5 mWC
Maks. sugeevne	374 inWC
Sugeevne (80 % gennemstrømningshastighed)	9.5 mWC
Sugeevne (80 % gennemstrømningshastighed)	374 inWC
Driftstemperaturområde	-20 til 45 °C
Driftstemperaturområde	-4 til 113 °F
Væsketemperaturområde	-20 til 80 °C
Væsketemperaturområde	-4 til 176 °F
Min. startmoment	60 N m
Min. startmoment	531 tommer.lbs
Vægt	45 kg
Vægt	99 lbs
Slangesmøremiddel påkrævet	0.5 L
Slangesmøremiddel påkrævet	0.1 USG
Tilslutningskonfigurationer	Højre, Ned, Op, Venstre
Kompatible slangematerialer	CSM, EPDM, F-NBR, NBR, NBR for food, NR-dosering, NR-overførsel
Type med flange	ANSI, DIN

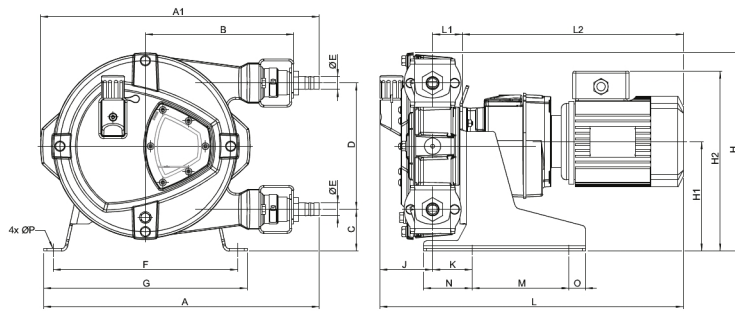
Kontakt din Bredel-repræsentant for at få oplysninger om drift ved lavere eller højere temperaturer.

Den tilladte omgivende temperatur er baseret på pumpekapaciteter og kan yderligere begrænses af gearkassens omgivende kapacitet.

Konstruktionsmaterialer

	Bredel 15
Slangemateriale	CSM, EPDM, F-NBR, NBR, NBR for food, NR-dosering, NR-overførsel
Hus	ISO12944 kategori C4M, Støbejern
Rotor	ISO12944 kategori C4M, Støbejern
Komplet dæksel	ISO12944 kategori C4M, Støbejern
Beslag og fastgørelsesanordninger	Rustfrit stål 316
Støtteramme	Galvaniseret stål, Rustfrit stål 316
Slangeklemmer	Rustfrit stål 316
Koblingsbøsning	Legeret stål
Tætninger	EPDM

Bredel 15 dimensioner



Type	A	A1	B	C	D	ØE	F	G	H	H1	H2max	J	K	Lmax	L1	L2max	M	N	O	ØP
Bredel 15 (mm)	427	431	230	63	195	20	285	315	304	167	294	82	61	505	46	378	150	75	25	12
Bredel 15 (tommer)	16,8	17,0	9,1	2,5	7,7	20 mm	11,2	12,4	12,0	6,6	11,6	3,2	2,4	19,9	1,8	14,9	5,9	3,0	1,0	12mm
Konnektorstørrelser										MNPT			EN DIN			JIS				
Bredel 15										0,75"			20 mm			20 mm				

Ansvarsfraskrivelse: Oplysningerne i dette dokument menes at være korrekte på udgivelsestidspunktet, men Watson-Marlow Bredel BV påtager sig intet ansvar for fejl deri og forbeholder sig retten til at ændre de tekniske data uden forudgående varsel. Alle nævnte værdier i dette dokument er værdier under kontrollerede forhold i vores prøveanlæg. De faktiske opnåede flow kan variere på grund af ændringer i temperatur, viskositet, indløbs- og udløbstryk og/eller systemkonfiguration. APEX, DuCoNite, Bioprene og Bredel er registrerede varemærker.

wmfts.com/global



23 November 2023