

Bredel 100

Bredel slangepumper (65-2100)

Bredel

Hose Pumps

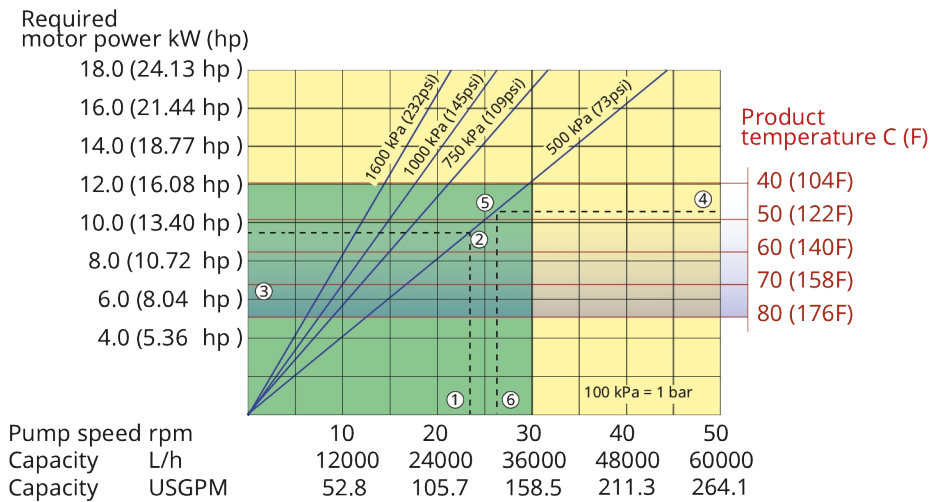
Funksjoner og fordeler

- Tørrkjørende og selvprimende
- Sugeevne opptil 7 mWC (276 inWC)
- Ingen tetninger, kulesjekker, membraner, pakkbokser, immersjonsrotorer, statorer eller stempler som kan lekke, tilstoppes, korrodere eller må erstattes
- Håndterer slipende slam, korroderende syrer, gassholdige væsker
- Ingen glidning, gir sann positiv fortrenging for nøyaktig, repeterbar dosering
- Krever ikke hjelpeutstyr, kontrollventiler, kapslede vannskyllingssystemer eller beskyttelse mot tørrkjøring
- Fullstendig reversibel for utblåsning og tapping av slangene på sikker måte



Bredel 100 ytelse

Bredel 100



Note: The area of continuous operation diminishes with increased product temperatures. For product temperatures >40C, the area of continuous operation reduces to the corresponding red temperature line.

1. Flow required indicates pump speed
2. Calculated discharge pressure
3. Net motor power required
4. Product temperature
5. Calculated discharge pressure
6. Maximum recommended pump speed

- Continuous duty
- Intermittent duty

* Maximum 3 hours operation followed by minimum 1 hour stop

Tekniske spesifikasjoner

| | Bredel 100 |
|--|---|
| Maks. kontinuerlig gjennomløpshastighet | 36000 L/t |
| Maks. kontinuerlig gjennomløpshastighet | 9499 USGPH |
| Maks. intermitterende gjennomløpshastighet | 60000 L/t |
| Maks. intermitterende gjennomløpshastighet | 15831 USGPH |
| Volum pr. omdreining | 20 V |
| Volum pr. omdreining | 5.28 USG |
| Maks. kontinuerlig driftshastighet | 30 o/m |
| Maks. intermitterende driftshastighet | 50 o/m |
| Maks. driftstrykk | 16 bar |
| Maks. driftstrykk | 232 psi |
| Maks. inntakstrykk | 1.5 bar abs |
| Maks. inntakstrykk | 23 psi abs |
| Maks. sugeevne | 7 mWC |
| Maks. sugeevne | 276 inWC |
| Sugeevne (gjennomløpshastighet 80%) | 5 mWC |
| Sugeevne (gjennomløpshastighet 80%) | 197 inWC |
| Driftstemperaturområde | -20 til 45 °C |
| Driftstemperaturområde | -4 til 113 °F |
| Væsketemperaturområde | -20 til 80 °C |
| Væsketemperaturområde | -4 til 176 °F |
| Min. startmoment | 3100 N m |
| Min. startmoment | 27437 i.lbs |
| Vekt | 1300 kg |
| Vekt | 2866 lbs |
| Slangesmøremiddel påkrevd | 60 V |
| Slangesmøremiddel påkrevd | 15.85 USG |
| Portkonfigurasjoner | Høyre, Ned, Opp, Venstre |
| Kompatible slangematerialer | CSM, EPDM, F-NBR, NBR, NBR for matvarer, NR-måling, NR-overføring |
| Flensmonteringstype | ANSI, DIN, JIS |

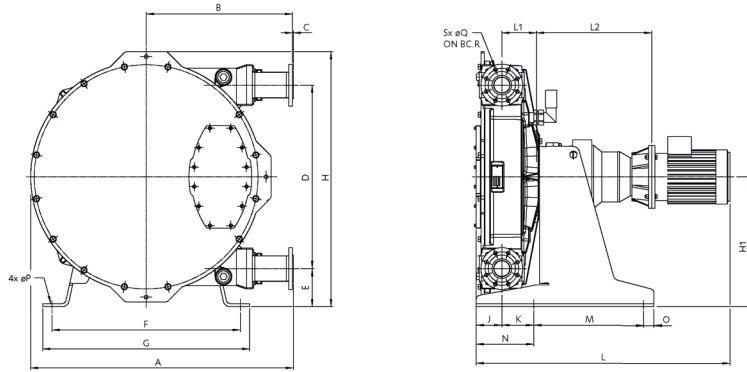
Kontakt din Bredel-representant for å få lavere eller høyere temperaturdrift.

Tillatt omgivelsestemperatur er basert på pumpefunksjoner og kan begrenses ytterligere av girkassens omgivelsestemperaturer.

Konstruksjonsmaterialer

| | Bredel 100 |
|---------------------|---|
| Slangemateriale | CSM, EPDM, F-NBR, NBR, NBR for matvarer, NR-måling, NR-overføring |
| Hus | ISO 12944, kategori C4M, Støpejern |
| Rotorenhet | ISO 12944, kategori C4M, Støpejern |
| Dekselenhet | ISO 12944, kategori C4M, Støpejern |
| Braketter og fester | Galvanisert stål, Rustfritt stål 316 |
| Støtteramme | Galvanisert stål, Rustfritt stål 316 |
| Slangeklemmer | Galvanisert stål, Rustfritt stål 316 |
| Tetninger | Neoprene, Nitrile |

Bredel 100 dimensjoner



| Type | A | B | C | D | E | F | G | H | H1 | J | K | Lmax | L1 | L2max | M | N | O | ØP | ØQ | H | S |
|--------------------------|------------------|-----|------|------|-----|------|------|------|------|-----|-----|------|---------------|-------|------|------------|----|-----|------|-----|------|
| Bredel 100 (mm) | 1468 | 813 | 3 | 1042 | 199 | 1050 | 1140 | 1415 | 720 | 151 | 173 | 1392 | 200 | 489 | 540 | 310 | 50 | 22 | 18 | 180 | 8 |
| Bredel 100 (tommer) | 57,8 | 32 | 0,12 | 41 | 7,8 | 41,3 | 44,9 | 55,7 | 28,3 | 5,9 | 6,8 | 54,8 | 7,9 | 19,3 | 21,3 | 12,2 | 2 | 0,9 | 0,71 | 7,1 | 0,31 |
| Kontaktstørrelser | ANSI 150# | | | | | | | | | | | | EN DIN | | | JIS | | | | | |
| Bredel 100 | 4" | | | | | | | | | | | | 100mm | | | 100mm | | | | | |

Ansvarsfraskrivelse: Informasjonen i dette dokumentet antas å være korrekt på publiseringstidspunktet, men Watson-Marlow Bredel BV påtar seg intet ansvar for eventuelle feil den inneholder, og forbeholder seg retten til å endre spesifikasjoner uten forvarsel. Alle nevnte verdier i dette dokumentet er verdier under kontrollerte forhold ved vår testseng. Faktiske gjennomløpshastigheter kan variere på grunn av endringer i temperatur, viskositet, mate- og utløpstrykk og/eller systemkonfigurasjon. APEX, DuCoNite, Bioprene og Bredel er registrerte varemerker.

wmfts.com/global



23 November 2023